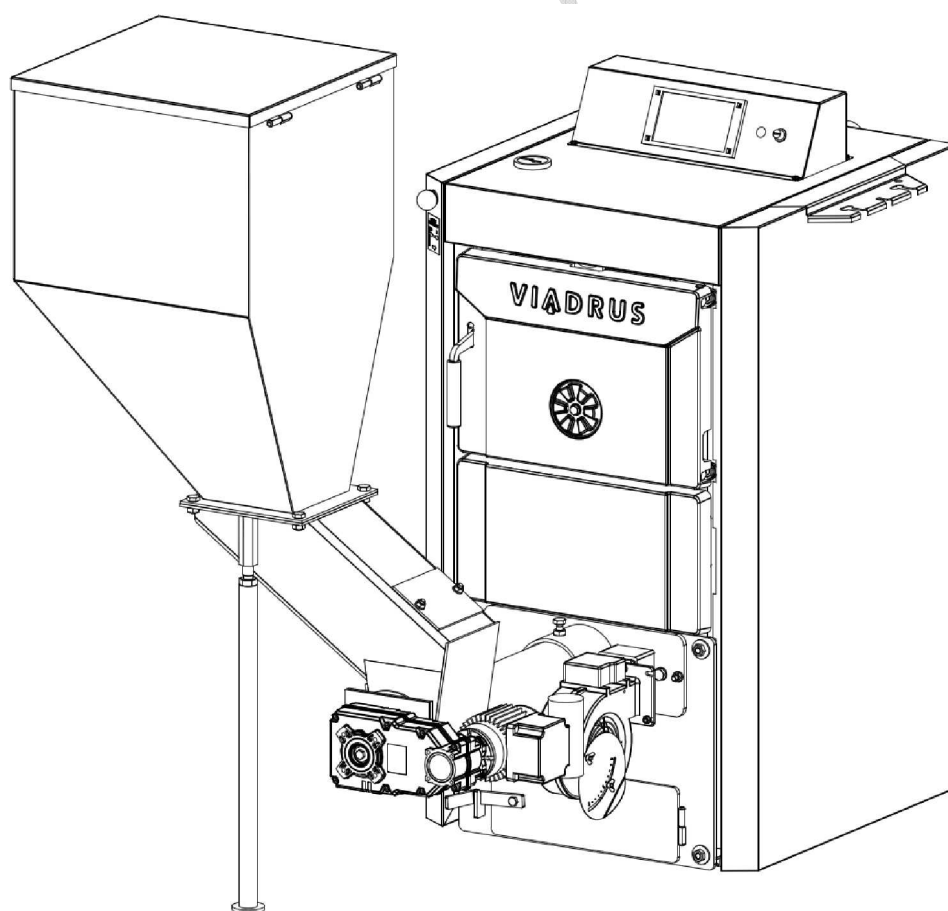


VIADRUS

Teplo pro váš domov
od roku 1888

HERCULES U26 Robot

Návod k obsluze a instalaci



CZ_2015_17

1	Použití a přednosti kotle	3
2	Technické údaje kotle	3
3	Popis	8
3.1	Konstrukce kotle	8
3.2	Regulační a zabezpečovací prvky	8
4	Umístění a instalace	11
4.1	Předpisy a směrnice	11
4.2	Možnosti umístění	12
5	Dodávka a montáž	14
5.1	Dodávka a příslušenství	14
5.2	Postup montáže	15
5.2.1	Instalace kotlového tělesa	15
5.2.2	Montáž pláště a ovládací skříňky	16
5.2.3	Montáž táhla ovládací kouřové klapky	20
5.2.4	Montáž zásobníku paliva	20
5.2.4.1	Montáž čelního panelu a hořáku	20
5.2.4.2	Montáž podavače a zásobníku paliva	22
5.2.4.3	Umístění deflektoru	25
5.2.4.4	Seřízení deflektoru	28
5.2.5	Montáž havarijního hasicího zařízení	28
5.2.6	Montáž čistícího náradí	29
5.2.7	Naplnění otopné soustavy vodou	29
5.2.8	Elektrické schéma zapojení	30
5.2.9	Hydraulické schéma kotle	32
6	Uvedení do provozu – pokyny pro smluvní servisní organizaci	33
6.1	Kontrolní činnost před spuštěním	33
6.2	Uvedení kotle do provozu	33
7	Obsluha kotle uživatelem	33
8	Čištění kotle - údržba	35
9	Poruchové stavy	38
10	DŮLEŽITÁ UPOZORNĚNÍ	39
11	Pokyny k likvidaci výrobku po jeho lhůtě životnosti	39
12	Záruka a odpovědnost za vady	40

Vážený zákazníku,

děkujeme Vám za zakoupení univerzálního kotle **HERCULES U26 Robot** a tím za projevenou důvěru k firmě VIADRUS a.s.

Abyste si hned od počátku navykli na správné zacházení s Vaším novým výrobkem, přečtěte si nejdříve tento návod k jeho používání, zvláště kap. č. 7. – Obsluha kotle uživatelem, kap. č. 8 - Čištění kotle - údržba a kap. č. 10 – Důležitá upozornění. Prosíme Vás o dodržování dále uvedených informací, čímž bude zajištěn dlouholetý bezporuchový provoz kotle k Vaší i naší spokojenosti.

Tepl vodní automatický kotel **HERCULES U26 Robot** je určen pro spalování černého a hnědého uhlí. **Spalování jiných látek, např. plastů, je nepřipustné.**

1 Použití a přednosti kotle

Pěti-člávková velikost kotle **HERCULES U26 Robot** je vhodná pro rekonstrukce zdrojů tepla v samostatných bytových jednotkách, pro menší obytná a rekreační zařízení. Větší velikosti kotle vyhovují požadavkům na vytápění rodinných domků, obchodů, škol apod.

Kotel je vyráběn jako teplovodní s přirozeným i nuceným oběhem topné vody a pracovním přetlakem do 400 kPa (4 bar). Před expedicí je odzkoušen na těsnost zkušebním přetlakem 800 kPa (8 bar).

Kotel je určen pro vytápění v uzavřených i otevřených otopných systémech.

Přednosti kotle:

1. Automatický provoz kotle.
2. Vysoká životnost litinového výměníku a všech ostatních dílů vzhledem ke kvalitě použitých materiálů.
3. Dlouhodobě ověřená konstrukce.
4. Propracovaná výrobní technologie na automatických formovacích linkách se stálou a ověřenou kvalitou výrobního procesu (ISO 9001, ISO 14 001).
5. Odstupňování výkonu dle počtu článků.
6. Možnost ohřevu TV.
7. Mechanický přísun paliva z vestavěného zásobníku.
8. Jednoduchá, časově nenáročná obsluha a údržba.
9. Nízké provozní náklady.

2 Technické údaje kotle

Tab. č. 1 Rozměry, technické parametry kotle

Počet článků	ks	5	6	7
Hmotnost kotle se zásobníkem	kg	383	423	463
Obsah vody	l	39	44,7	50,4
Hloubka spalovací komory	mm	405	515	625
Průměr kouřového hrdla Ø D	mm	156		
Rozměry kotle se zásobníkem: výška x šířka x hloubka	mm	viz obr. č. 3		
Rozměry plnicího otvoru zásobníku	mm	381 x 377		
Kapacita zásobníku paliva	dm ³	87		
Maximální provozní přetlak vody	kPa (bar)	400 (4)		
Minimální provozní přetlak vody	kPa (bar)	50 (0,5)		
Zkušební přetlak vody	kPa (bar)	800 (8)		
Hydraulická ztráta	-	viz. obr.č. 1		
Minimální teplota vstupní vody	°C	50		
Doporučená provozní teplota topné vody	°C	60 – 85		
Hladina hluku	dB	Nepřesahuje hladinu 65 dB (A)		
Přípojovací napětí		1/N/PE 230 V AC 50 Hz TN - S		
Přípojky kotle: – topná voda		G 1 ½ " (6/4")		
– vratná voda		G 1 ½ " (6/4")		
Elektrické krytí		IP 40		
Elektrický proud	A	0,56		

Tab. č. 2 Technické parametry – palivo hnědé uhlí

Počet článků	ks	5	6	7
Jmenovitý výkon	kW	21	23,5	26,5
Spotřeba paliva při jmenovitém výkonu	kg/h	3,8	4,2	4,5
Regulovaný výkon	kW	6,3 - 21	7,05 - 23,5	7,95 - 26,5
Spotřeba paliva při minimálním výkonu	kg/h	1	1,2	1,4
Třída kotle dle EN 303-5		3	3	3
Výhřevnost paliva	MJ.kg ⁻¹	19,17		
Doba hoření při jmenovitém výkonu	hod	16 h	14 h 15 min	13 h
Teplota spalin při jmenovitém výkonu	°C	239	224,2	209,3
Teplota spalin při minimálním výkonu	°C	104,8	109,2	113,5
Elektrický příkon v pohotovostním stavu	W	2		
Elektrický příkon Q _{max}	W	116,5		
Elektrický příkon Q _{Njmen}	W	29	32	35
Elektrický příkon Q _{min}	W	15	15	15
Kominový tah max.	mbar	0,2	0,2	0,2
Kominový tah min.	mbar	0,09	0,09	0,09
Hmotnostní průtok spalin při minimálním výkonu	kg/sec			
Hmotnostní průtok spalin při jmenovitém výkonu	kg/sec			
Účinnost	%	až 85,8	až 83,3	až 80,8

Tab. č. 3 Technické parametry – palivo černé uhlí

Počet článků	ks	5	6	7
Jmenovitý výkon	kW	26	30	34
Spotřeba paliva při jmenovitém výkonu	kg/h	3,8	4,2	4,5
Regulovaný výkon	kW	7,8 - 26	9 - 30	10,2 - 34
Spotřeba paliva při minimálním výkonu	kg/h	1,1	1,3	1,4
Třída kotle dle EN 303-5		3	3	3
Výhřevnost paliva	MJ.kg ⁻¹	25,00		
Doba hoření při jmenovitém výkonu	hod	16 h 30 min	14 h 45 min	13 h 30 min
Teplota spalin při jmenovitém výkonu	°C	253,2	237,8	222,4
Teplota spalin při minimálním výkonu	°C	122,8	121,4	120
Elektrický příkon v pohotovostním stavu	W	2		
Elektrický příkon Q _{max}	W	116,5		
Elektrický příkon Q _{Njmen}	W	26	28,5	31
Elektrický příkon Q _{min}	W	14	14	14
Kominový tah max.	mbar	0,2	0,19	0,19
Kominový tah min.	kg/sec	0,1	0,1	0,1
Hmotnostní průtok spalin při minimálním výkonu	kg/sec			
Hmotnostní průtok spalin při jmenovitém výkonu	kg/sec			
Účinnost	%	až 82,1	až 82,3	až 82,4

! Důležité upozornění:

Uvedené tepelně technické parametry se mění v závislosti na druhu, kvalitě a vlhkosti používaného paliva. Proto mohou být nezbytné určité korekce při nastavování příkladacího cyklu (poměr času pro podávání paliva k času pro dohořívání paliva). Např. objevují-li se na roštu a v popelníku neshořené kusy paliva, je zřejmé, že rychlost příkládání je vyšší než rychlost hoření a je nutné příkladací cyklus snížit.

Parametry předepsaného paliva – palivo, na kterém byly prováděny zkoušky v SZÚ (Strojírenský zkušební ústav) v Brně:

- obsah vody max. 12 % (černé uhlí), max. 20 % (hnědé uhlí)
- obsah prchavé hořlaviny 28 – 40 %
- teplota deformace popela tavením > 1150 °C
- nízká spékavost
- malá bobtnatost

Předepsané palivo:

Obsah vody v palivu max. 12 %
 Obsah popele max. 1,5 %

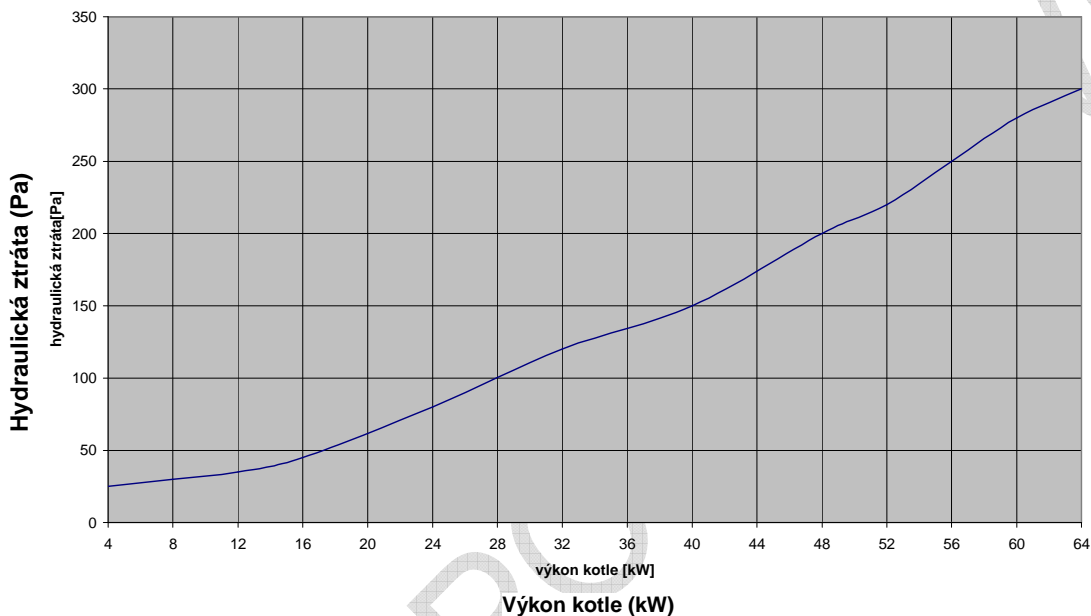
POZOR! Špatná kvalita paliva může výrazně negativně ovlivnit výkon a emisní parametry kotle.

Tab. č. 4 Předepsané palivo

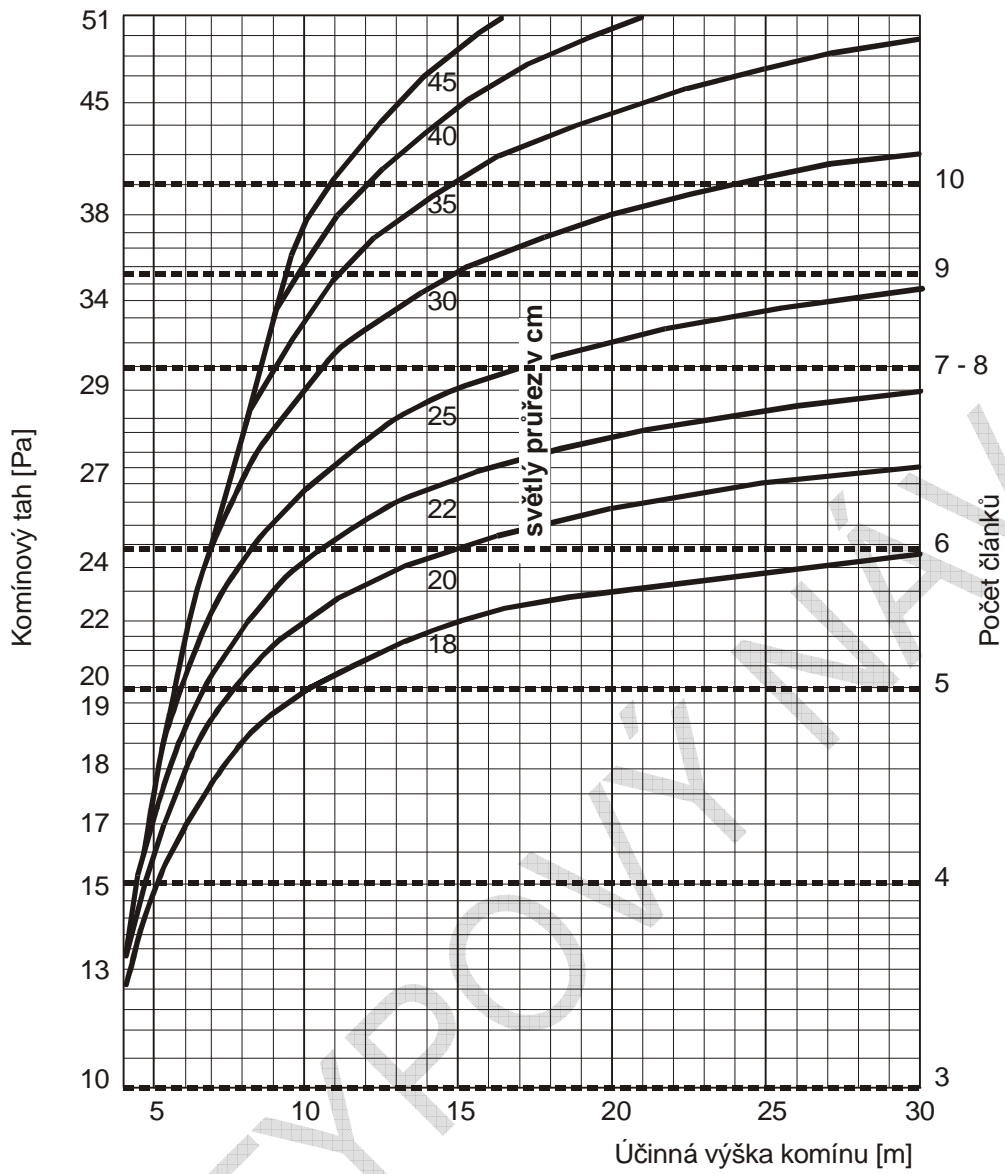
Palivo	Druh paliva	Zrnitost [mm]	Výhřevnost [MJ.kg ⁻¹]
Černé uhlí	Hrášek	10 – 25	21 – 28,5
Hnědé uhlí	Ořech 2	10 – 25	16,5 – 19,5

Tab. č. 5 Předepsané palivo – hnědé uhlí (automatický provoz)

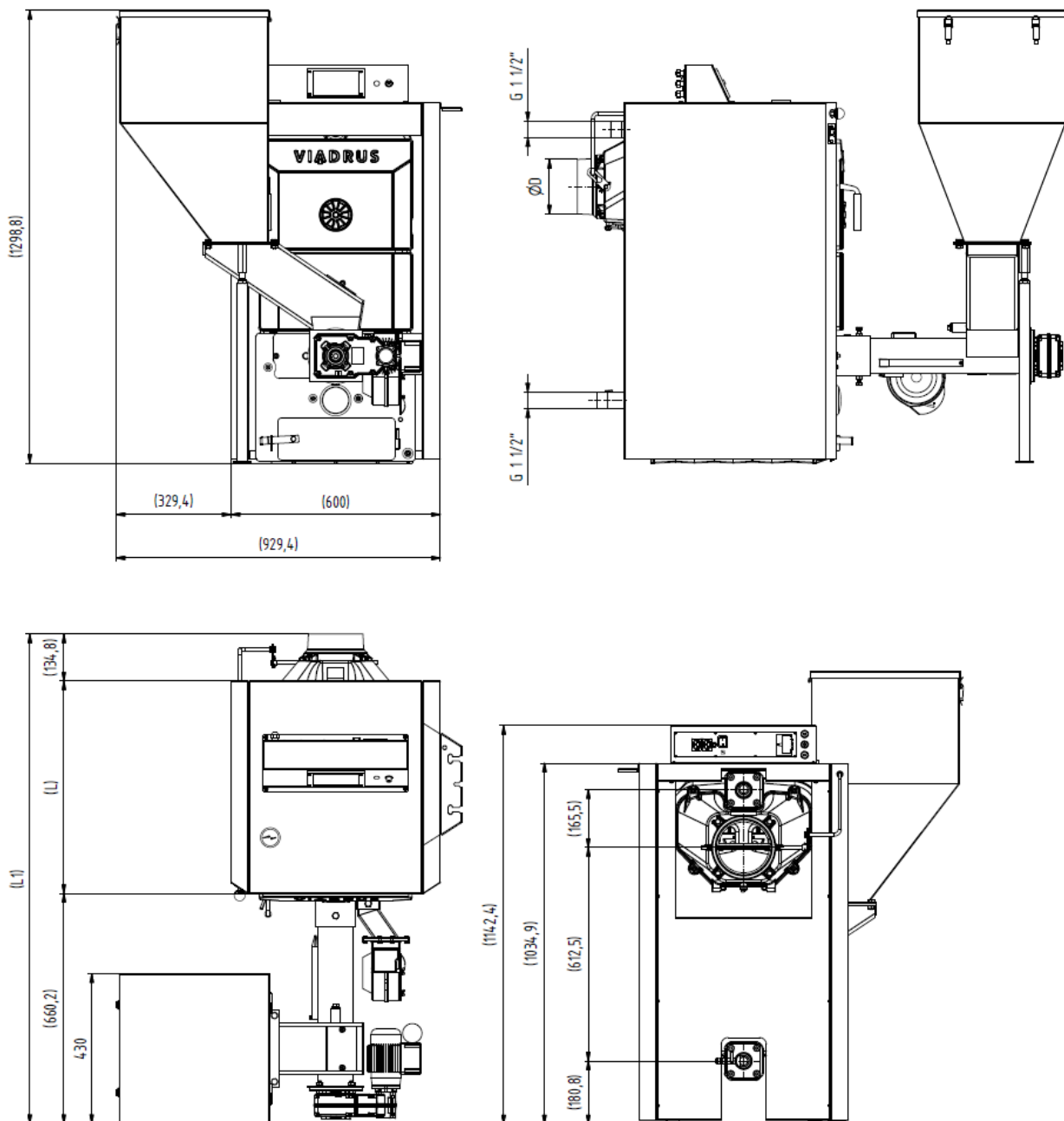
Palivo	Zrnitost [mm]	Výhřevnost [MJ.kg ⁻¹]	Obsah popele [%]	Obsah vody [%]	Obsah síry [%]	Měrná sirnatost [g/MJ]	Obsah dehtu v sušině [%]	Obsah dehtu v hořlavině [%]
Tříděné hnědé uhlí z Dolů Bílina (úpravna uhlí Ledvice) – ořech 2	10 - 25	17,6	9,8 (v bezvodém stavu)	max. 20	0,77	0,44	15,1	15,71



Obr. č. 1 Hydraulická ztráta kotlového tělesa



Obr. č. 2 Stanovení průměru komínu



Počet článků	5	6	7
L	609	720	831
L1	1403	1514	1625
D		156	

Obr. č. 3 Připojovací rozměry kotle HERCULES U26 Robot

3 Popis

3.1 Konstrukce kotle

Hlavní částí kotle je litinové článkové kotlové těleso vyrobené z šedé litiny dle ČSN EN 1561, jakost 150. Tlakové části kotle odpovídají požadavkům na pevnost dle ČSN EN 303-5.

Kotlové těleso je sestaveno z článků pomocí nalisovaných kotlových vsuvek o průměru 56 mm a zajištěno kotevními šrouby. Články vytvářejí spalovací a popelníkový prostor, vodní prostor a konvekční část. Vstup a výstup topné vody je situován v zadní části kotle.

Zadní článek kotle má v horní části kouřový nástavec a přírubu topné vody, v dolní části přírubu vratné vody. K přednímu článku jsou připevněna příkládací dvířka.

Pod litinovým tělesem je umístěn hořák. Přisun paliva je proveden ze zásobníku šnekovým podavačem ústícím na rošt.

Pod spalovací komorou je popelníková zásuvka. Před kotlem je umístěn zásobník paliva, který je napojen na šnekový podavač paliva.

Ventilátor pro spalovací vzduch je umístěn v čelním panelu a napojen na hořák. Ventilátor je řízen řídicí jednotkou Ecomax 250R.

Celé kotlové těleso je izolováno zdravotně nezávadnou minerální izolací, která snižuje ztráty sdílením tepla do okolí. Ocelový plášť je barevně upraven kvalitním komaxitovým nástřikem.

3.2 Regulační a zabezpečovací prvky

Kouřová klapka kouřového nástavce reguluje výstup množství spalin z kotle do komína. Ovládá se rukojetí s táhlem v horní levé části kotle vedle příkládacích dvířek.

Pro zjišťování teploty topné vody a tlaku vody v otopném systému slouží sdružený přístroj - termomanometr. Jímka čidla termomanometru je umístěna v horní části předního kotlového článku

Řídicí jednotka kotle ecoMAX250R2 slouží pro automatické ovládání činností a prvků kotle. Zpracovává údaje z čidel teploty vody, čidla proti prohoření a podle parametrů nastavených výrobcem nebo uživatelem automaticky řídí činnost kotle v požadovaných režimech.

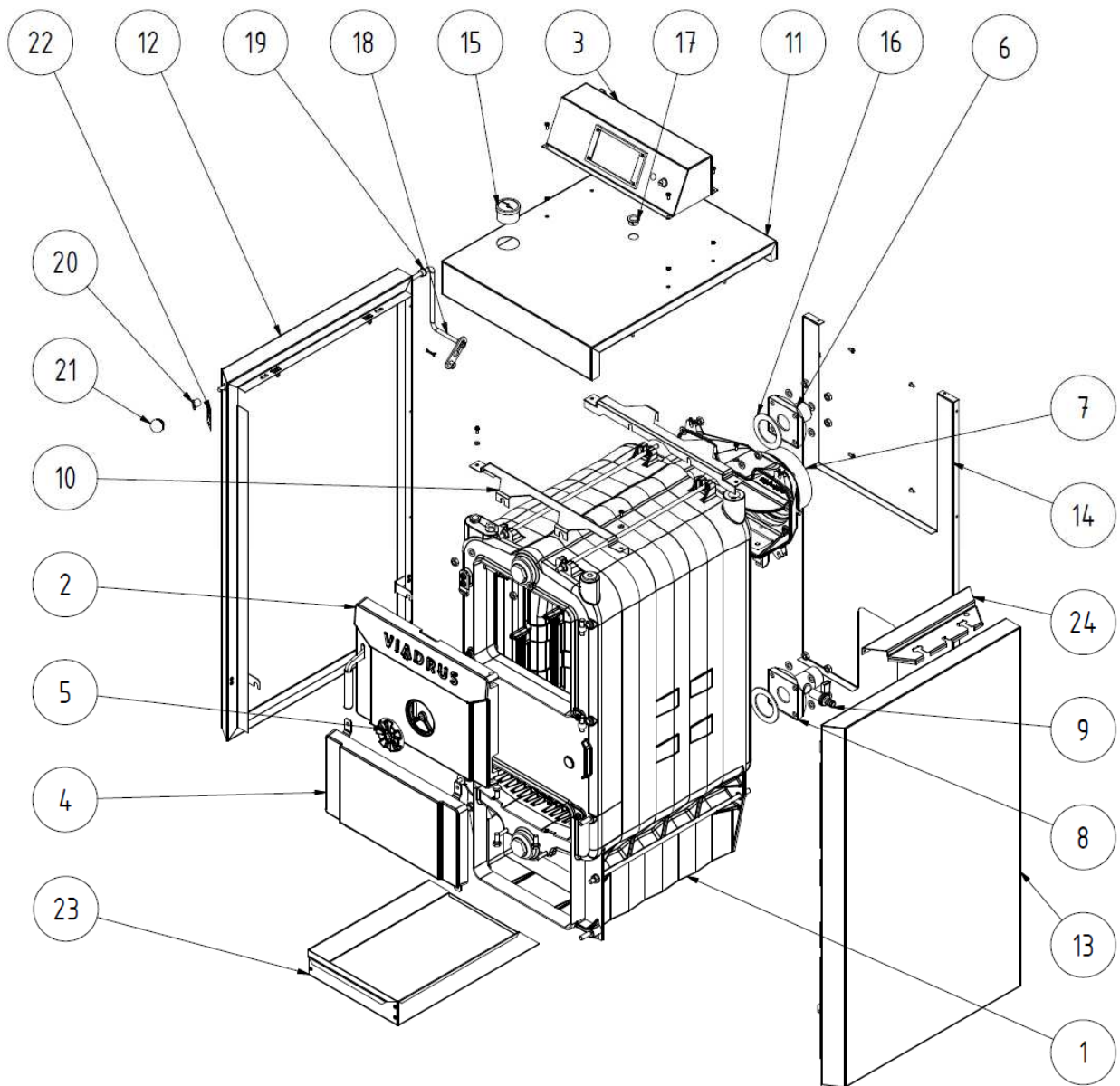
Řídicí jednotka rovněž umožňuje ruční režim ovládání kotle, což lze s výhodou využívat zejména při uvádění kotle do provozu.

Tlakový ventilátor pro spalovací vzduch je umístěn v krycím plechu čelního panelu a napojen na hořák.

Čistící poklůpek kouřového nástavce umístěný v jeho spodní části slouží k čištění spalinových cest.

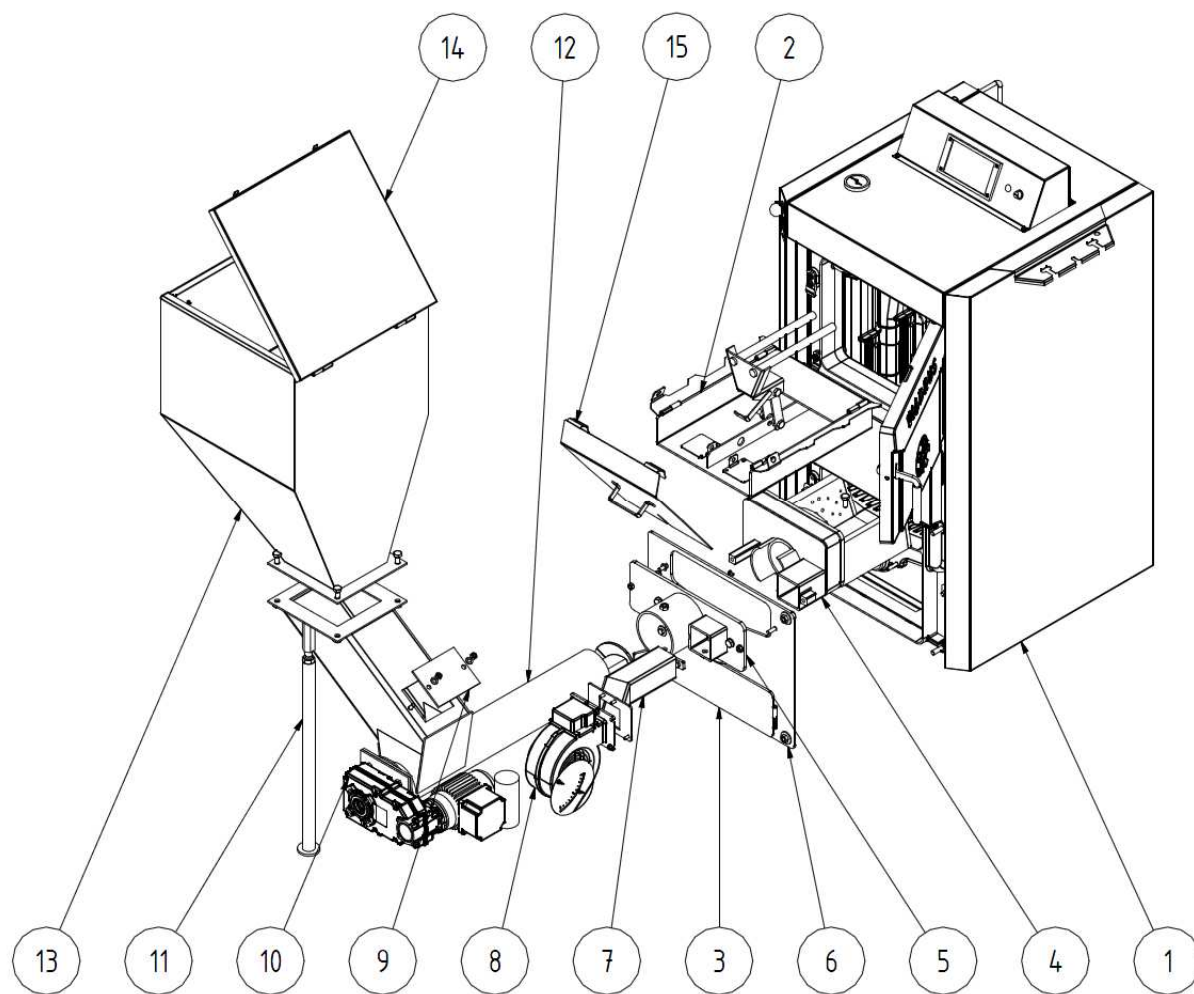
Bezpečnostní termostat je umístěn v ovládací skřínce řídicí jednotky a slouží k zajištění otopného systému proti přehřátí. Výrobcem je nastaven na teplotu 95 °C, tj. na vyšší teplotu, než je možno nastavit požadovanou teplotu na kotli. Při vypnutí bezpečnostního termostatu se deblokace musí provést manuálně. Bezpečnostní termostat lze zapnout až po poklesu teploty pod nastavenou hodnotu. Vyšroubujeme černou krytku bezpečnostního termostatu a vhodným předmětem stlačíme tlačítko.

V případě opakovaného vypnutí bezpečnostního termostatu je nutno kotel odstavit z provozu a zjistit příčinu opakovaného přehřátí kotle.



- | | |
|-------------------------------------|--------------------------------------|
| 1. Těleso kotlové | 13. Pravý boční díl pláště s izolací |
| 2. Dvířka příkladací | 14. Zadní díl pláště s izolací |
| 3. Skříň ovládací | 15. Termomanometr |
| 4. Díl střední | 16. Těsnění 90x60x3 |
| 5. Růžice vzduchová | 17. Průchodka |
| 6. Příruba topné vody | 18. Táhlo |
| 7. Kouřový nástavec | 19. Průchodka HEYCO |
| 8. Příruba vratné vody | 20. Průchodka šikmá |
| 9. Napouštěcí a vypouštěcí kohout | 21. Plastová koule M10 |
| 10. Konzola snížená | 22. Nálepka ovládání kouřové klapky |
| 11. Horní díl pláště s izolací | 23. Popelník |
| 12. Levý boční díl pláště s izolací | 24. Držák čistícího nářadí |

Obr. č. 4 Sestava kotle HERCULES U26 Robot bez zásobníku



- | | |
|--|-------------------------|
| 1. Kotel HERCULES U26 Robot bez zásobníku paliva | 8. Ventilátor |
| 2. Deflektor | 9. Víko |
| 3. Popelníková dvířka | 10. Motor s převodovkou |
| 4. Hořák | 11. Vzpěra zásobníku |
| 5. Krycí plech čelního panelu | 12. Podavač paliva |
| 6. Čelní panel | 13. Zásobník |
| 7. Hrdlo ventilátoru | 14. Víko zásobníku |
| | 15. Plech stínící |

Obr. č. 5 Sestava kotle HERCULES U26 Robot včetně zásobníku

4 Umístění a instalace

4.1 Předpisy a směrnice

Kotel na pevná paliva smí instalovat podnik s platným oprávněním provádět jeho instalaci a údržbu. Na instalaci musí být zpracován projekt dle platných předpisů. Před instalací kotle na starší otopný systém musí instalační fy provést propláchnutí (vyčištění) celého systému. **Otopný systém musí být napuštěn vodou, která splňuje požadavky ČSN 07 7401 a zejména její tvrdost nesmí přesáhnout požadované parametry.**

Tab. č. 6

Doporučené hodnoty		
Tvrdost	mmol/l	1
Ca ²⁺	mmol/l	0,3
koncentrace celkového Fe + Mn	mg/l	(0,3)*

*) doporučená hodnota

POZOR!!! Výrobce nedoporučuje použití nemrznoucí směsi.

V případě zareagování dvoucestného bezpečnostního zařízení, kdy může dojít k dopuštění vody, která neodpovídá ČSN 077401 je nutno upravit vodu v systému tak, aby této normě opět odpovídala.

a) k otopné soustavě

ČSN 06 0310	Tepelné soustavy v budovách – Projektování a montáž
ČSN 06 0830	Tepelné soustavy v budovách – Zabezpečovací zařízení
ČSN 07 7401	Voda a pára pro tepelná energetická zařízení s pracovním tlakem páry do 8 MPa
ČSN EN 303-5	Kotle pro ústřední vytápění - Část 5: Kotle pro ústřední vytápění na pevná paliva, s ruční a samočinnou dodávkou, o jmenovitém tepelném výkonu nejvýše 500 kW - terminologie, požadavky, zkoušení a značení.

b) na komín

ČSN 73 4201	Navrhování komínů a kouřovodů
-------------	-------------------------------

c) vzhledem k požárním předpisům

ČSN 06 1008	Požární bezpečnost tepelných zařízení.
ČSN EN 13 501-1+A1	Požární klasifikace stavebních výrobků a konstrukcí staveb - Část 1: Klasifikace podle výsledků zkoušek reakce na oheň.

d) k elektrické síti

ČSN 33 0165	Elektrotechnické předpisy. Značení vodičů barvami nebo číslicemi. Prováděcí ustanovení.
ČSN 33 1500	Elektrotechnické předpisy. Revize elektrických zařízení.
ČSN 33 2000-1 ed. 2	Elektrické instalace nízkého napětí - Část 1: Základní hlediska, stanovení základních charakteristik, definice
ČSN 33 2000-4-41 ed. 2	Elektrické instalace nízkého napětí - Část 4-41: Ochranná opatření pro zajištění bezpečnosti - Ochrana před úrazem elektrickým proudem
ČSN 33 2000-5-51 ed. 3	Elektrické instalace nízkého napětí - Část 5-51: Výběr a stavba elektrických zařízení - Všeobecné předpisy
ČSN 33 2130 ed. 2	Elektrické instalace nízkého napětí - Vnitřní elektrické rozvody
ČSN 33 2180	Elektrotechnické předpisy. Připojování elektrických přístrojů a spotřebičů.
ČSN 34 0350 ed. 2	Bezpečnostní požadavky na pohyblivé přívody a šňůrová vedení
ČSN EN 60079-10-1	Výbušné atmosféry – Část 10-1: Určování nebezpečných prostorů – Výbušné plynné atmosféry
ČSN EN 60 079-14 ed.2	Elektrotechnická zařízení pro výbušnou plynnou atmosféru - část 14: Elektrické instalace v nebezpečných prostorech (jiných než důlních).
ČSN EN 60079-14 ed.3	Výbušné atmosféry – Část 14: Návrh, výběr a zřizování elektrických instalací.
ČSN EN 60252-1 ed. 2	Kondenzátory pro střídavé motory – Část 1: Všeobecně – Provedení, zkoušení, dimenzování – Bezpečnostní požadavky – Pokyny pro montáž a provoz.
ČSN EN 60335-1 ed.2	Elektrické spotřebiče pro domácnost a podobné účely – Bezpečnost – Část 1: Všeobecné požadavky.
ČSN EN 60335-2-102	Elektrické spotřebiče pro domácnost a podobné účely – Bezpečnost – Část 2-102: Zvláštní požadavky na spotřebiče spalující plynná, ropná a pevná paliva obsahující elektrické spoje.

ČSN EN 60445 ed. 4	Základní a bezpečnostní zásady pro rozhraní člověk-stroj, značení a identifikaci - Identifikace svorek předmětů, konců vodičů a vodičů
ČSN EN 61000-6-3 ed. 2	Elektromagnetická kompatibilita (EMC) – Část 6-3: Kmenové normy – Emise – Prostorové obytné, obchodní a lehkého průmyslu.
ČSN EN 61000-3-2 ed. 3	Elektromagnetická kompatibilita (EMC) - Část 3-2: Meze – Meze pro emise proudu harmonických (zařízení se vstupním fázovým proudem ≤ 16 A).
ČSN EN 61000-3-3 ed. 2 (ed. 3)	Elektromagnetická kompatibilita (EMC) – Část 3-3: Meze – Omezování změn napětí, kolísání napětí a flikru v rozvodných sítích nízkého napětí pro zařízení se jmenovitým fázovým proudem ≤ 16 A, které není předmětem podmíněného připojení.

e) k soustavě pro ohřev TV

ČSN 06 0320	Tepelné soustavy v budovách – Příprava teplé vody – Navrhování a projektování.
ČSN 06 0830	Tepelné soustavy v budovách – Zabezpečovací zařízení.
ČSN 75 5409	Vnitřní vodovody

4.2 Možnosti umístění

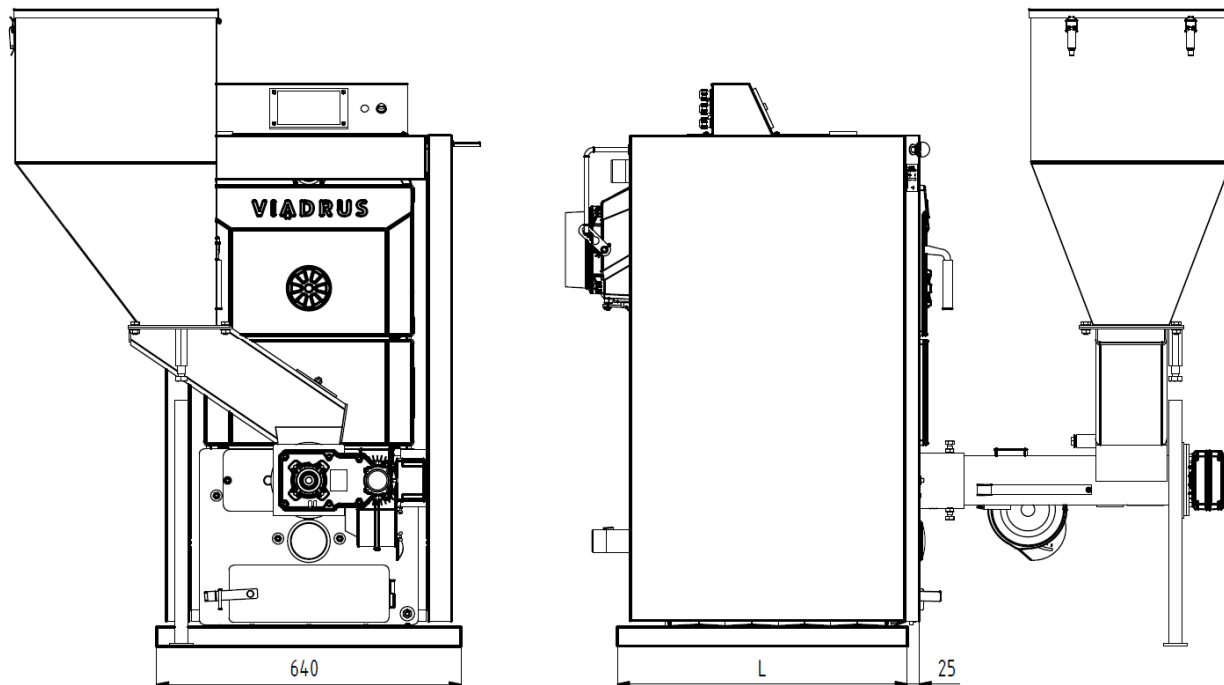
Umístění kotle v obytném prostoru (včetně chodeb) je zakázáno!

Při instalaci a užívání kotle musí být dodrženy všechny požadavky ČSN 06 1008.

Do místností, kde bude kotel instalován, musí být zajištěn trvalý přívod vzduchu pro spalování a větrání.

Umístění kotle vzhledem k požárním předpisům:

- Umístění na podlaze z nehořlavého materiálu (obr. č. 6)
 - kotel postavit na nehořlavou podložku přesahující půdorys kotle na stranách o 20 mm a pouze na hloubku kotlového tělesa;
 - je-li kotel umístěn ve sklepě, doporučujeme jej umístit na podezdívku vysokou minimálně 50 mm;
 - kotel se umístí do středu podstavce.



počet článků	5	6	7
L [mm]	609	720	831

Obr. č. 6 Rozměry podezdívky

2. Bezpečná vzdálenost od hořlavých hmot

- při instalaci i při provozu kotle je nutno dodržovat bezpečnou vzdálenost 200 mm od hořlavých hmot stupně hořlavosti A1, A2, B a C (D);
- pro lehce hořlavé hmoty stupně hořlavosti E (F), které rychle hoří a hoří samy i po odstranění zdroje zapálení (např. papír, lepenka, kartón, asfaltové a dehtové lepenky, dřevo a dřevovláknité desky, plastické hmoty, podlahové krytiny) se bezpečná vzdálenost zdvojnásobuje, tzn. na 400 mm;
- bezpečnou vzdálenost je nutné zdvojnásobit také v případech, kdy třída reakce na oheň není prokázána.

Tab. č. 7 Třída reakce na oheň

Třída reakce na oheň	Příklady stavebních hmot a výrobků zařazené do třídy reakce na oheň (výběr z ČSN EN 13 501-1+A1)
A1 – nehořlavé	žula, pískovec, betony, cihly, keramické obkládačky, malty, protipožární omítky,...
A2 – neshadno hořlavé	akumin, izumin, heraklit, lignos, desky a čedičové plsti, desky ze skelných vláken,...
B – těžce hořlavé	dřevo bukové, dubové, desky hobrex, překližky, werzalit, umakart, sirkolit,...
C (D) – středně hořlavé	dřevo borové, modřínové, smrkové, dřevotřískové a korkové desky, pryžové podlahoviny,...
E (F) – lehce hořlavé	asfaltová lepenka, dřevovláknité desky, celulózové hmoty, polyuretan, polystyrén, polyethylen, PVC,...

Umístění kotle vzhledem k potřebnému manipulačnímu prostoru:

- základní prostředí AA5/AB5 dle ČSN 33 2000-1 ed. 2;
- minimální vzdálenost mezi zadní částí kotle a stěnou 400 mm;
- před zásobníkem paliva musí být ponechána mezera min. 1000 mm pro případ vyjmutí podávacího šneku;
- min. vzdálenost od boční stěny kotle 100 mm;
- nad kotlem alespoň 450 mm.

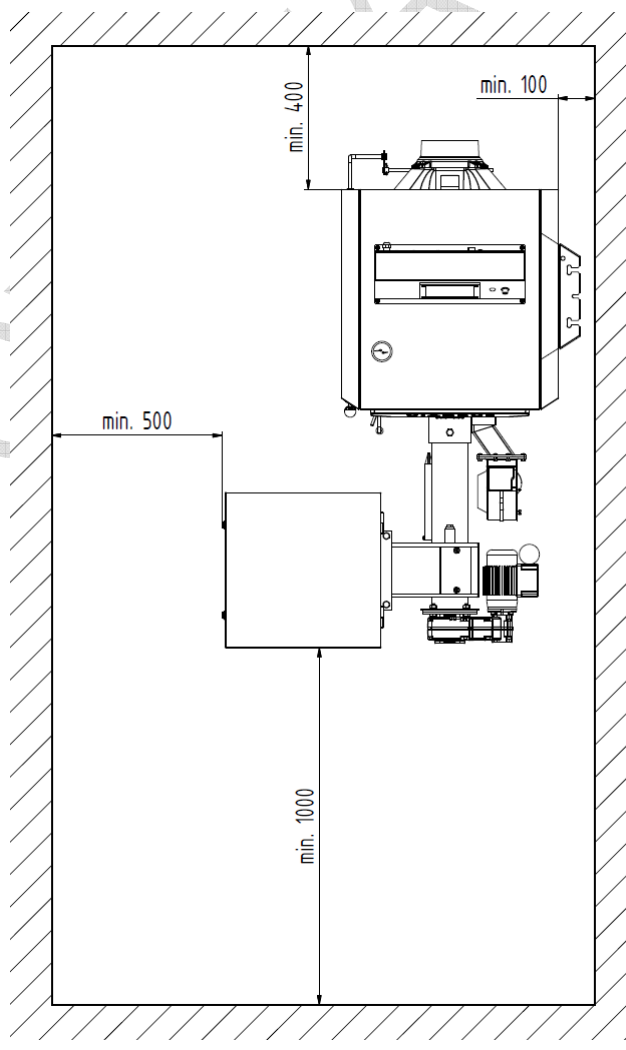
Umístění kotle vzhledem k elektr. síti:

- kotel musí být umístěn tak, aby vidlice v zásuvce (230 V/50 Hz) byla vždy přístupná.

Umístění paliva:

- **pro správné spalování v kotli je nutno používat palivo suché.** Výrobce doporučuje skladovat palivo ve sklepních prostorech nebo minimálně pod přístřeším;
- je vyloučeno palivo ukládat za kotel, skladovat ho vedle kotle ve vzdálenosti menší než 400 mm;
- výrobce doporučuje dodržovat vzdálenost mezi kotlem a palivem min. 1 000 mm nebo umístit palivo do jiné místnosti, než je instalován kotel.

Do místnosti, kde bude kotel instalován, musí být zajištěn trvalý přívod vzduchu pro spalování a větrání.



Obr. č. 7 Umístění kotlů v kotelně

Tab. č. 8 Spotřeba vzduchu kotle

počet článků		5	6	7
spotřeba vzduchu	[m ³ .h ⁻¹]	75	90	110

UPOZORNĚNÍ: Při napojení kotle na otopný systém musí být v nejnižším místě a co nejbližší kotle umístěn napouštěcí a vypouštěcí kohout.

5 Dodávka a montáž

5.1 Dodávka a příslušenství

Kotel je dodáván dle objednávky tak, že na paletě je umístěno kompletní kotlové těleso, na boku je uchycen zabalený plášť kotle. Příslušenství je uloženo uvnitř kotlového tělesa, přístupné po otevření příkládacích dvířek. Kotel je zabalen do přepravního obalu a během dopravy se nesmí překlápět.

Standardní dodávka kotle:

- kotlové těleso na paletě o příslušném počtu článků
- balíček u kotle
 - příruba topné vody se závitem 1 ks
 - příruba vratné vody se závitem 1 ks
 - násada krátká (5 čl.) 1 ks
 - hák na škvárování krátký (5 čl.) 1 ks
 - násada dlouhá (7 čl.) 1 ks
 - hák na škvárování dlouhý (7 čl.) 1 ks
 - táhlo ovládacího mechanismu 1 ks
 - tmel kotlový - tuba 310 ml 1 ks
 - kotlový štítek 1 ks
 - obchodně-technická dokumentace kotle 1 ks
 - ventilátor 1 ks
 - klapka škrťící 1 ks
- plášť kotlového tělesa příslušné velikosti včetně izolace, popelníku, škrťící klapky
- balíček příslušenství kotle
 - hrot pro bodec 1 ks
 - kotlový kartáč 1 ks
 - kotlová zátka JS 1/2 1 ks
 - koule bakelitová 1 ks
 - křídlová matice M4 2 ks
 - manipulační klíč 1 ks
 - matice M6 4 ks
 - matice M8 5 ks
 - matice M10 18 ks
 - nálepka pro signalizaci kouřové klapky 1 ks
 - napouštěcí a vypouštěcí kohout 1 ks
 - páčka ovládacího mechanismu 1 ks
 - pérová úchytka 4 ks
 - podložka 4,3 2 ks
 - podložka 6,4 8 ks
 - podložka 8,4 velkoplošná 3 ks
 - podložka 8,4 2 ks
 - podložka 10,5 18 ks
 - podložka 10,5 velkoplošná 2 ks
 - průchodka táhla 1 ks
 - průchodka šikmá 1 ks
 - samořezný šroub 4,8 x 13 10 ks
 - šroub M5 x 10 1 ks
 - šroub M5 x 12 4 ks
 - šroub M6 x 16 4 ks
 - šroub M10 x 20 4 ks
 - šroub M10 x 25 3 ks
 - šroub M10 x 40 2 ks
 - termostatický ventil BVTS (fa Danfoss) nebo TS 130 (fa Honeywell) nebo STS 20 (fa Watts) 1 ks
 - termomanometr 1 ks
 - těsnění 60 x 48 x 2 1 ks
 - těsnění 90 x 60 x 3 2 ks
 - trn spojovací 4 ks
 - zátka s vnějším závitem $\frac{3}{4}$ 1 ks
 - zátka pro kotlová tělesa G 1/2 1 ks
 - závlačka 2,5 x 32 1 ks
- balíček elektro příslušenství kotle
 - ovládací skříň s řídicí jednotkou ecoMAX250R2 1 ks

- šroub M5 x 12	4 ks
- podložka 5,3 (vějířovitá)	8 ks
- průchodka	1 ks
- kabelová příchytka	4 ks
- matice M5	4 ks
• příslušenství kotle pro přestavbovou sadu kotle	
- hořák U26 Robot	1 ks
- čelní panel	1 ks
- krycí plech čelního panelu	1 ks
- hrdlo ventilátoru	1 ks
- těleso podavače s elektromotorem, šnekovou hřídelí	1 ks
- vzpěra zásobníku	1 ks
- zásobník s víkem	1 ks
- deflektor	1 ks
- plech stínící	1 ks

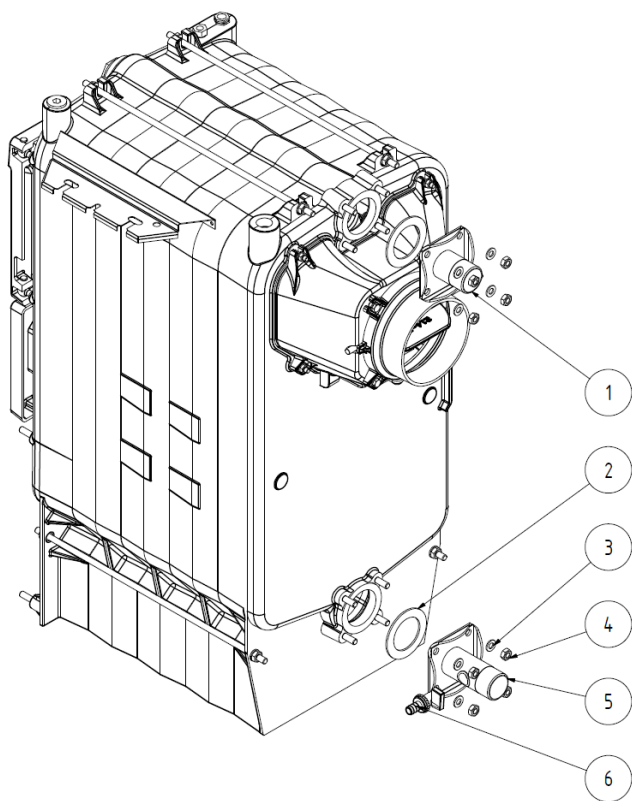
Příslušenství dodávané na přání:

• termostatický ventil (plnicí ventil) - řada VTC312 (vnější závit) od fa ESBE (minimální teplota vratné vody 45 °C) 5 - 6 čl.	1 ks
• termostatický ventil (plnicí ventil) - řada VTC512 (vnější závit) od fa ESBE (minimální teplota vratné vody 50 °C) 7 čl.	1 ks
• tlakoměr	1 ks
• teploměr	1 ks
• pojišťovací ventil	1 ks
• přetlakový ventil	1 ks

Vybavení kotle objednané jako "příslušenství dodávané na přání" není zahrnuto v základní ceně kotle.

5.2 Postup montáže

5.2.1 Instalace kotlového tělesa



1. Příruba topné vody
2. Těsnění ϕ 90 x 60 x 3
3. Podložka 10,5
4. Matice M10
5. Příruba vratné vody
6. Napouštěcí a vypouštěcí kohout

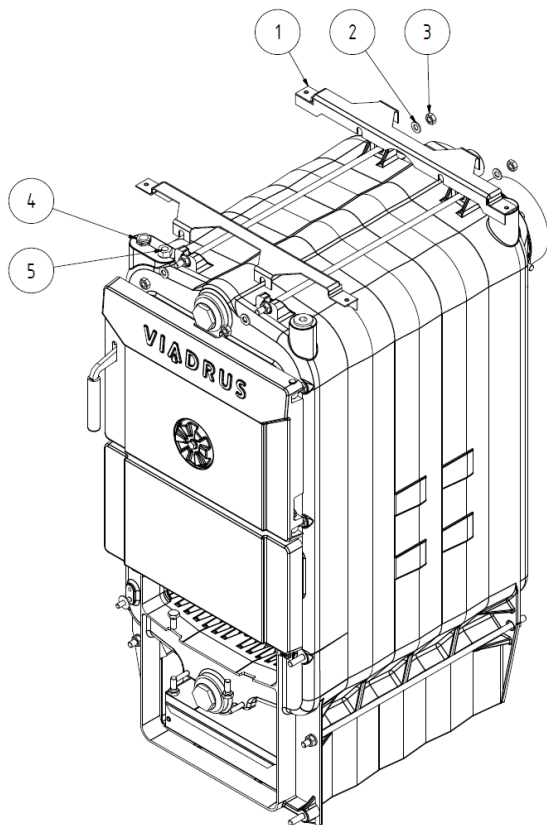
Obr. č. 8 Instalace kotlového tělesa

Instalace kotlového tělesa

1. Ustavit kotlové těleso na podezdívku (podložku).
2. Mezi přírubu topné vody (1) a kotel vložit těsnění $\text{Ø } 90 \times 60 \times 30$ (2), poté namontovat pomocí 4 ks matic M10 (4) a 4 ks podložek 10,5 (3) ke kotli. (dle dispozic kotelny). Výstup topné vody propojit s topným systémem.
3. Mezi přírubu vratné vody (5) a kotel vložit těsnění $\text{Ø } 90 \times 60 \times 30$, poté namontovat pomocí 4 ks matic M10 a 4 ks podložek 10,5 ke kotli. Spodní výstup vratné vody propojit s topným systémem.
4. Namontovat napouštěcí a vypouštěcí kohout (6) do příruby vratné vody (5).
6. Na kouřový nástavec nasadit kouřovou rouru a zasunout do komínového otvoru. Průměr kouřové roury je 160 mm.
8. Otvor se závitem JS 6/4" v předním článku zaslepit zátkou JS 6/4". Pod zátku umístit těsnění $\text{Ø } 60 \times 48 \times 2$.
9. Doporučuje se použít uzavírací ventily na vstup a výstup topné vody, jelikož bez těchto ventilů bude nutno při čištění filtru teplotnosného média vypustit celý systém.

5.2.2 Montáž pláště a ovládací skřínky

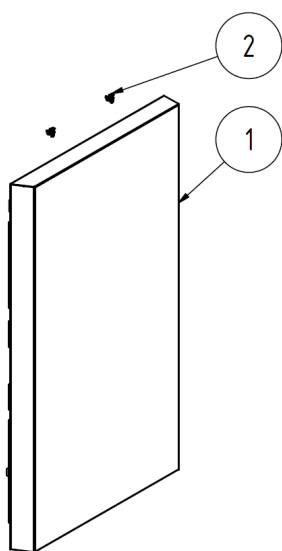
1. Vymout pláště z kartónového obalu.
2. Dle obr. č. 9 nasadit na závity horních kotevnic šroubů 2 ks snížené konzoly (1) a přišroubovat je pomocí 4 ks matic M10 (3) a 4 ks podložek 10,5 (2).



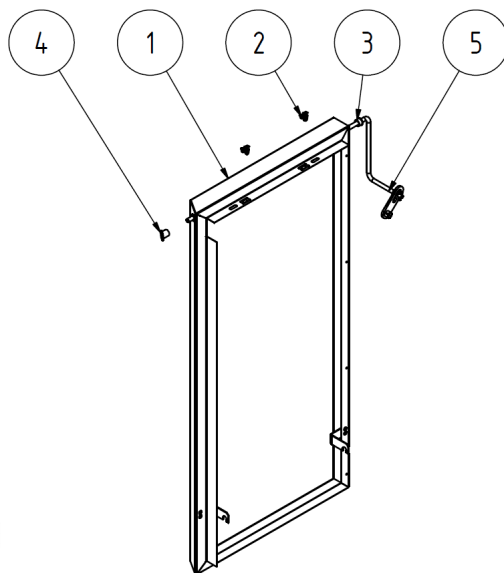
1. Konzola snížená (2 ks)
2. Podložka 10,5
3. Matice M10
4. Jímka pro teploměr
5. Jímka manometru

Obr. č. 9 Montáž konzol pláště

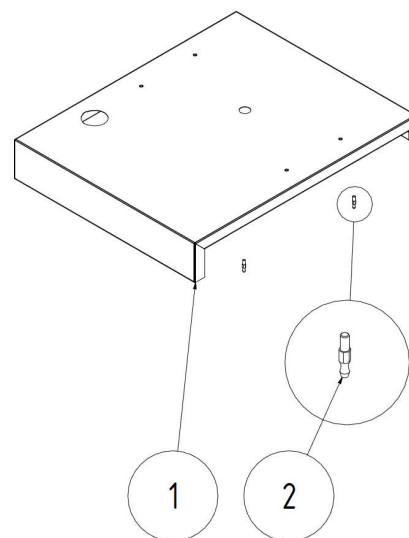
3. Dle obr. č. 10 osadit pravý boční díl pláště (1) 2 ks pérovými úchytkami (2), pak vložit izolaci. Dle obr. č. 13 nasadit plášť na spodní kotevní šrouby a horní část spojit se sníženými konzolami pomocí 2 ks šroubů M5 x12 a 2 ks podložek 6,4.
4. Dle obr. č. 11 osadit levý boční díl pláště (1) 2 ks pérovými úchytkami (2), vložit průchodky (3, 4), pak vsunout táhlo ovládání kouřové klapky (5) a vložit izolaci. Dle obr. č. 13 nasadit plášť na spodní kotevní šrouby a horní část spojit se sníženými konzolami pomocí 2 ks šroubů M5 x12 a 2 ks podložek 6,4.
5. Dle obr. č. 13 osadit zadní díl pláště (10) izolací a přišroubovat ho k bočním dílům pláště pomocí šroubů ST 4,2 x 9,5 (11).
6. Dle obr. č. 12 osadit horní díl pláště (1) 4 ks spojovacích trnů (2), a dle obr. č. 13 vložit termomanometr (8).
7. Dle obr. č. 9 zasunout čidlo teploměru do jímky pro teploměr (4) a čidlo manometru zašroubovat do jímky pro manometr (5).
8. Do horního dílu pláště (5) vložit izolaci a nasadit ho na boční díly pláště (1, 2).
9. Dle obr. č. 13 přišroubovat zadní díl pláště (6) k hornímu dílu pláště (5) pomocí 2 ks šroubů ST 4,8 x 13 (7).
10. Dle elektroschématu (viz kap. 5.2.8) a obr. č. 14 zapojit vodiče do ovládací skřínky a poté je doporučujeme upevnit pomocí kabelových přichytek k levé boční straně pláště (obr. č. 15).
11. Dle obr. č. 13 našroubovat na horní díl pláště ovládací skříň (9) pomocí 4 ks podložek 5,3 (11) a 4 ks šroubů M5 x 12 (12).
12. Do kotle vložit popelník (10).



1. Boční díl pláště
2. Úchytka pérová



1. Boční díl pláště
2. Úchytka pérová
3. Průchodka HEYCO
4. Průchodka šikmá
5. Táhlo ovládání kouřové klapky

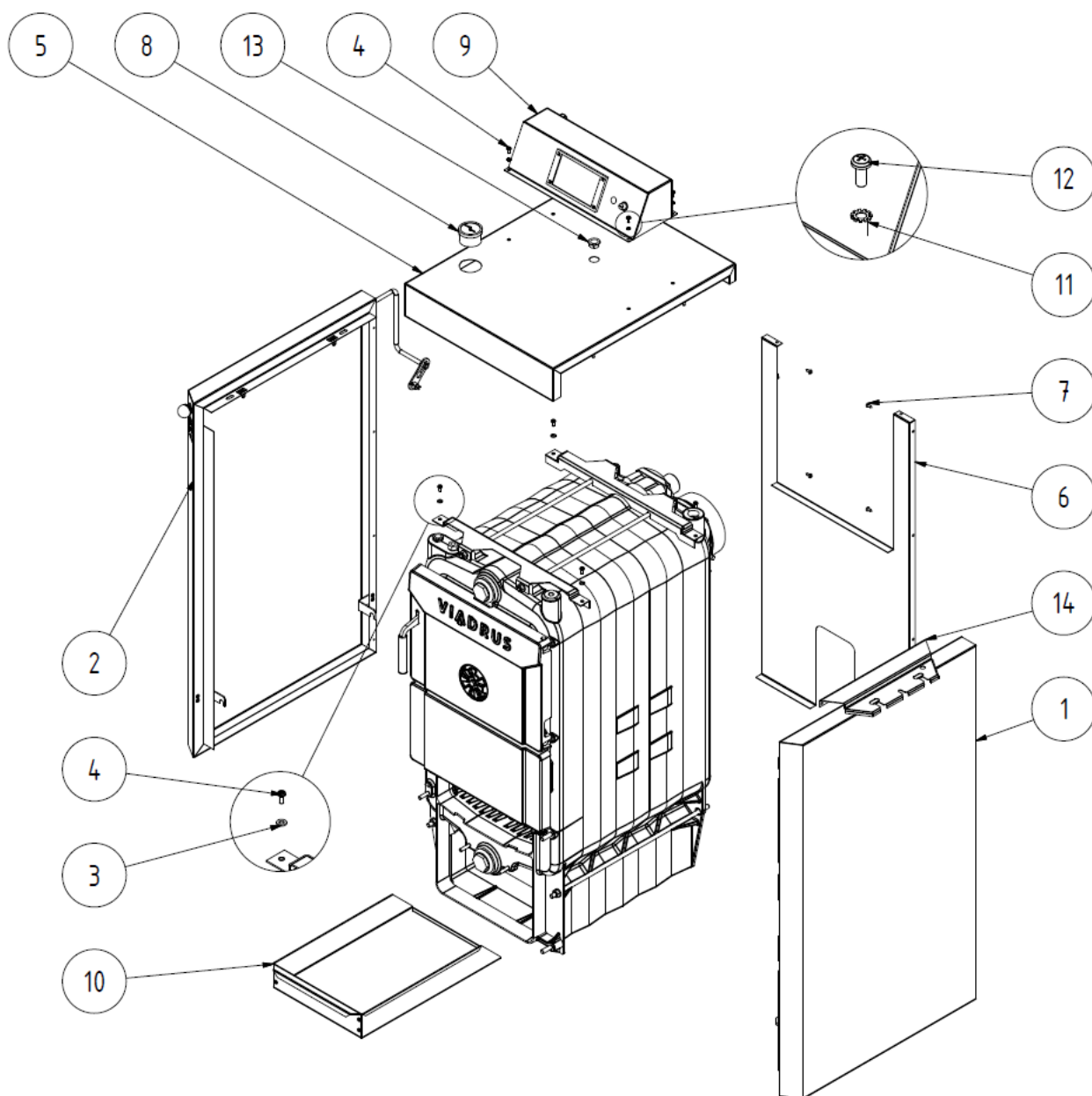


1. Horní díl pláště
2. Spojovací trn

Obr. č. 10 Pravý boční díl pláště

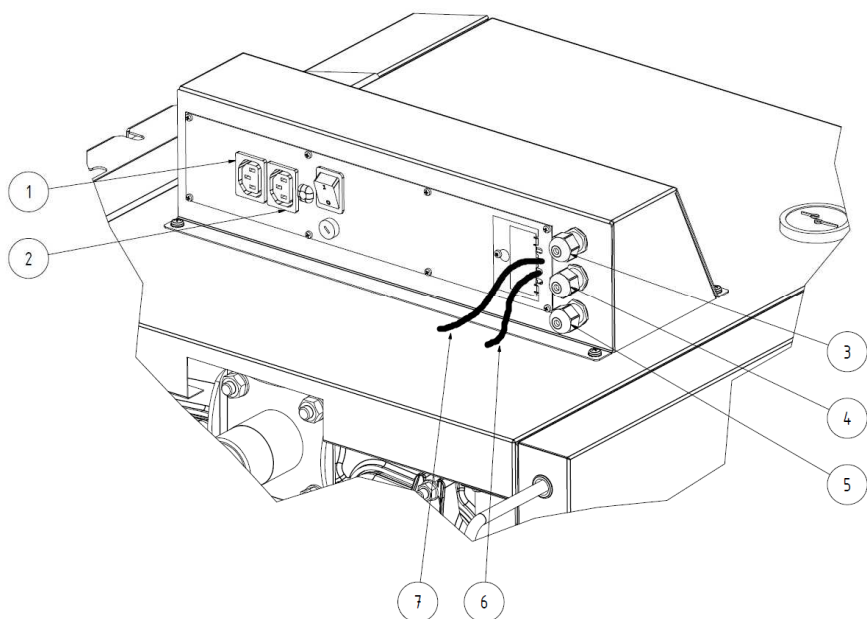
Obr. č. 11 Levý boční díl pláště

Obr. č. 12 Horní díl pláště kotle



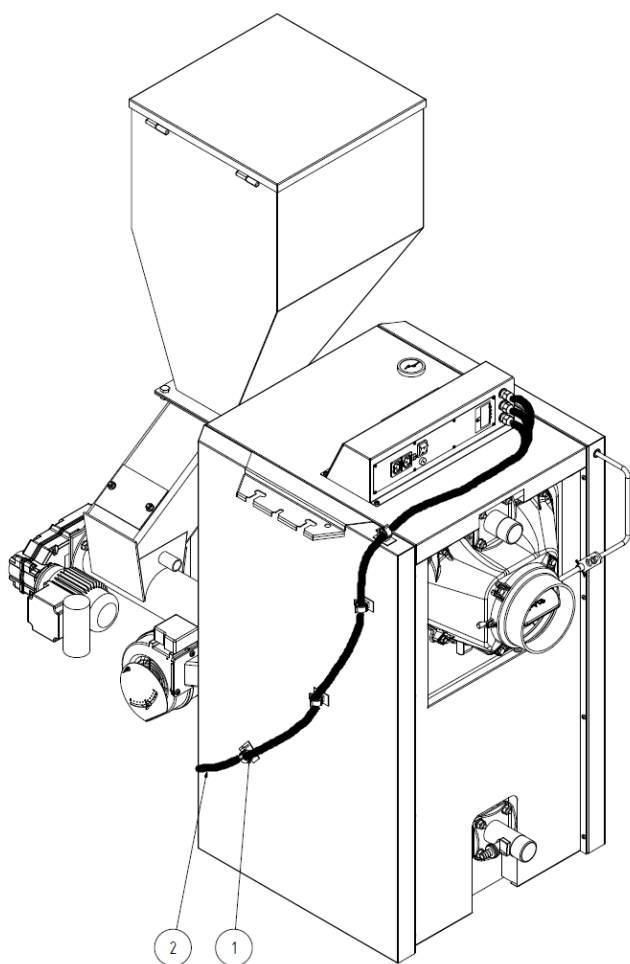
- | | |
|---------------------------|----------------------------|
| 1. Pravý boční díl pláště | 8. Termomanometr |
| 2. Levý boční díl pláště | 9. Skříň ovládací |
| 3. Podložka 5,3 | 10. Popelník |
| 4. Šroub M5 x 12 | 11. Podložka 5,3 |
| 5. Horní díl pláště | 12. Šroub M5 x 12 |
| 6. Zadní díl pláště | 13. Průchodka |
| 7. Šroub ST 4,8 x 13 | 14. Držák čistícího náradí |

Obr. č. 13 Opláštění kotle



1. Zásuvka IEC pro čerpadlo TV 230 V~
2. Zásuvka IEC pro čerpadlo ÚT 230V~
3. Pokojový termostat (rozepnutý = nehřeje, sepnutý = hřeje)
4. Ventilátor
5. Podavač paliva
6. Čidlo proti prohoření paliva
7. Čidlo teplé vody

Obr. č. 14 Skříň ovládací s konektory



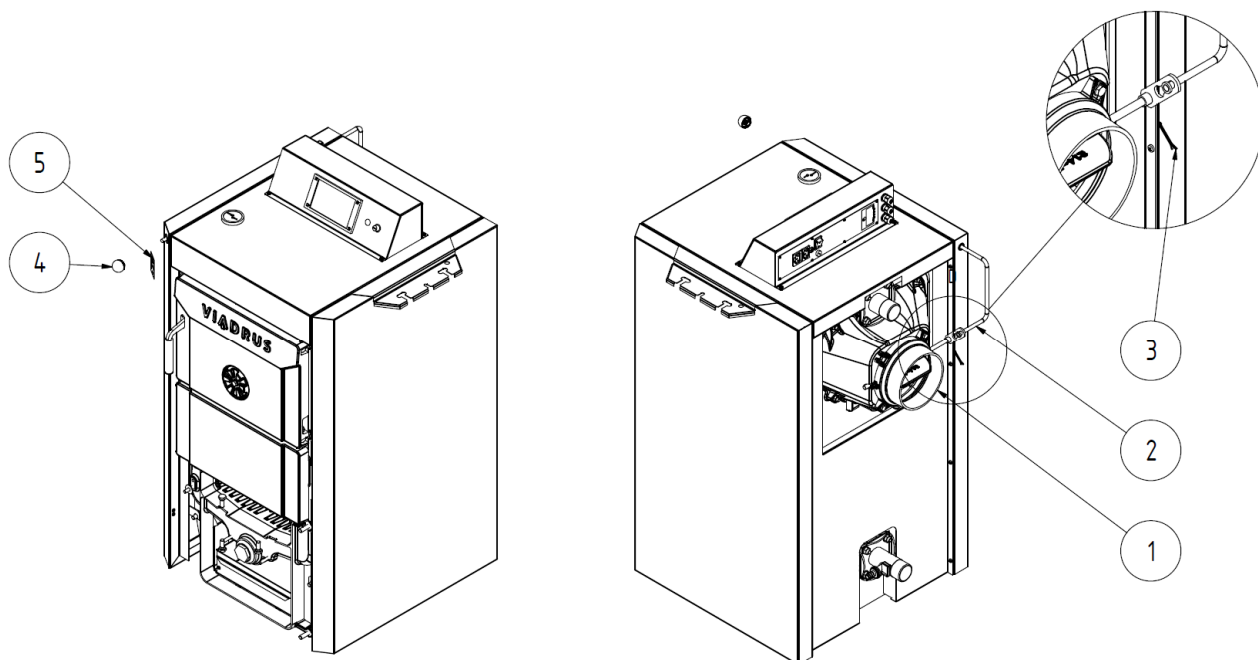
1. Kabelová příchytka
2. Kabele

Obr. č. 15 Doporučené umístění kabelových přichytek

Upozornění! Kabele nesmí přijít do styku s horkými částmi kotle.

5.2.3 Montáž táhla ovládání kouřové klapky

1. Dle obr. č. 16 zkompletovat ovládání kouřové klapky.
2. Táhlo ovládání kouřové klapky (2) připevnit ke kouřové klapce (1) pomocí závlačky 2,5 x 32 (3).
3. Na přední část táhla našroubovat plastovou kouli M10 (4).
4. Nalepit nálepku ovládání kouřové klapky.

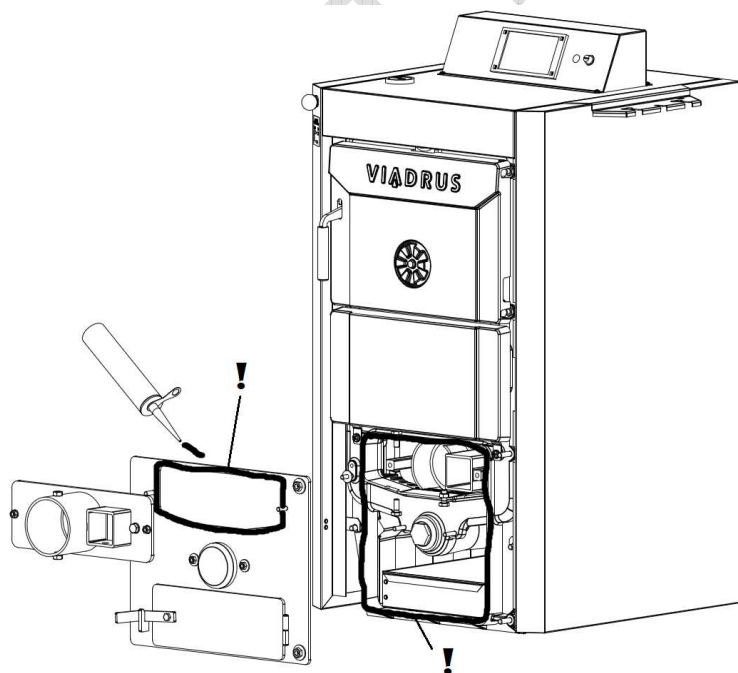


1. Nástavec kouřový s kouřovou klapkou
2. Táhlo ovládání kouřové klapky
3. Závlačka 2,5 x 32
4. Plastová koule M10
5. Nálepka ovládání kouřové klapky

Obr. č. 16 Ovládání kouřové klapky

5.2.4 Montáž zásobníku paliva

5.2.4.1 Montáž čelního panelu a hořáku

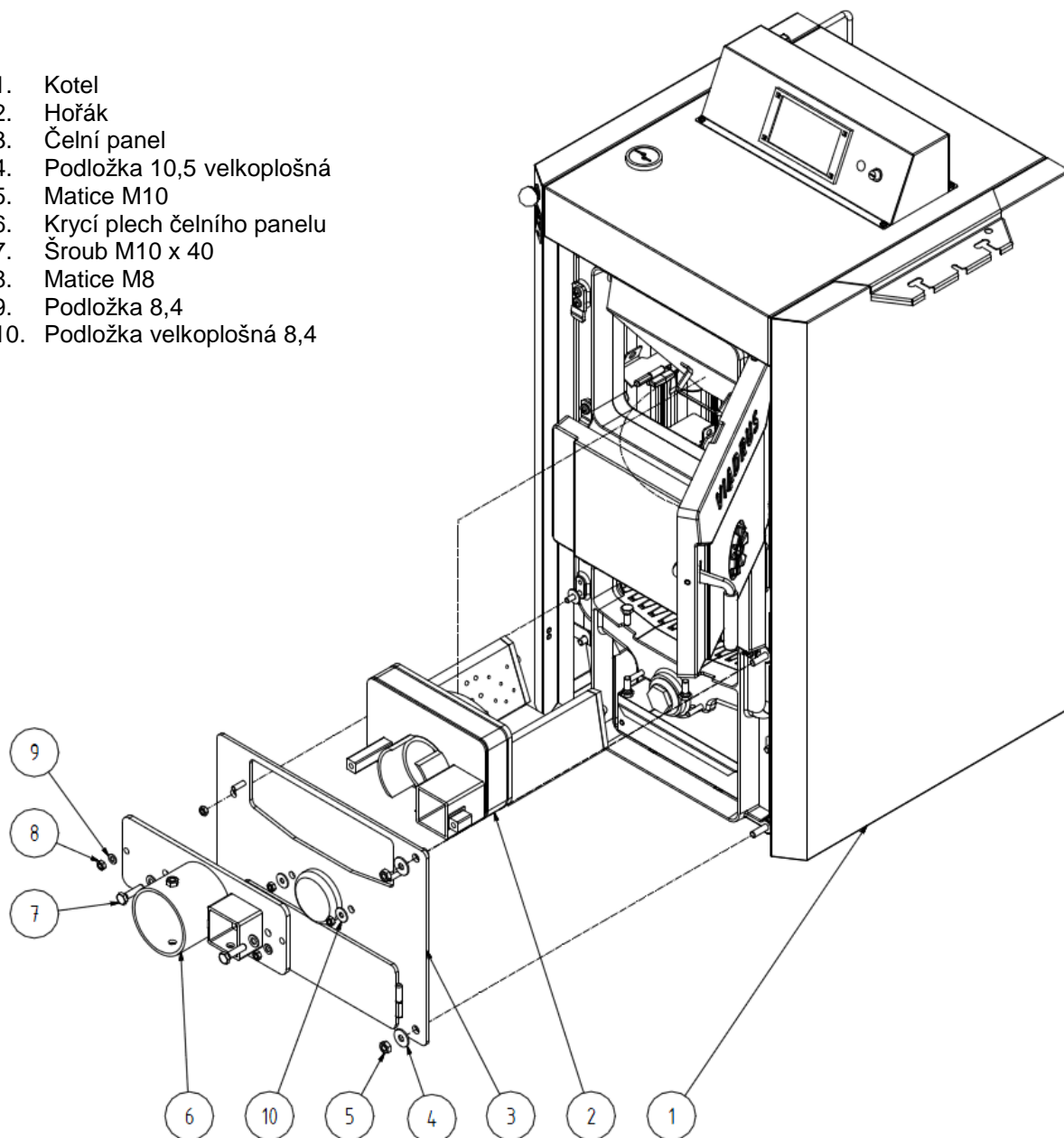


Na vyznačené místo nanést kotlový tmel. Je nutné zajistit těsnost mezi čelním panelem, krycím plechem a kotlem.

Obr. č. 17 Tmelení čelního panelu

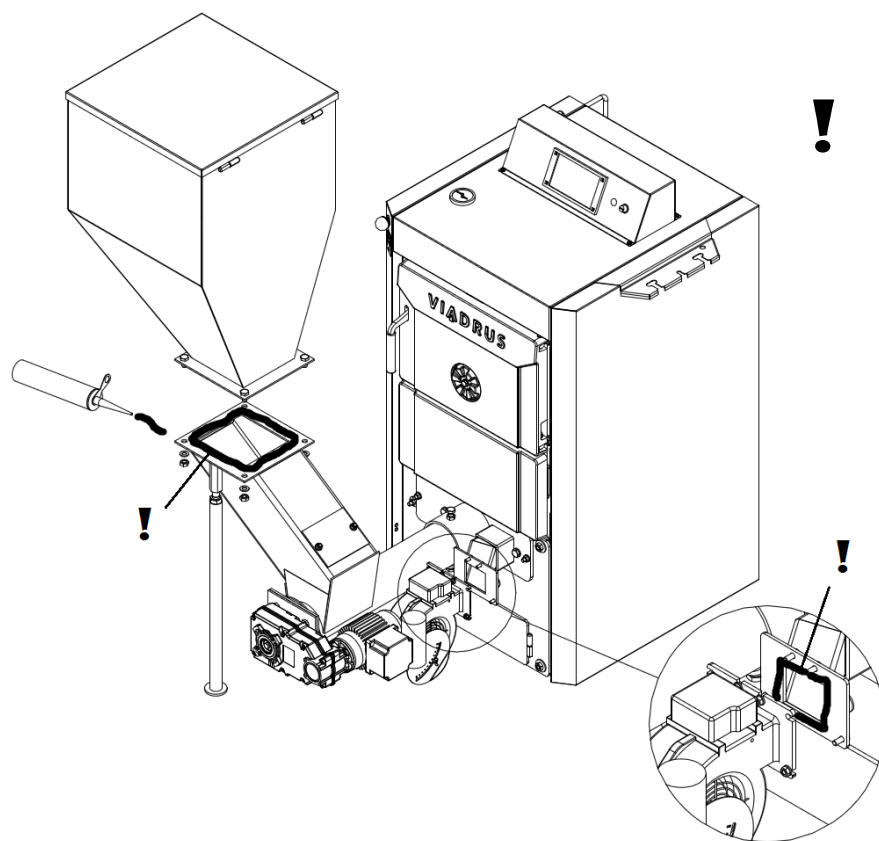
1. Přes příkladací dvířka vložit hořák (2) do kotle tak, aby byl umístěn v přední části kotle.
2. Na šrouby v kotlovém tělese nasunout čelní panel (3) a přišroubovat jej na pravé straně pomocí 2 ks matic M10 (5) a 2 ks podložek 10,5 (4). Na levé straně čelní panel přišroubovat pomocí 1 ks matice M8 (8) a 1 ks podložky 8,4 (9). Ve středové části jej přišroubovat pomocí 2 ks matic M8 a 2 ks podložek velkoplošných 8,4 (10).
3. Krycí plech čelního panelu (6) nasunout na šrouby čelního panelu (3) a zajistit jej pomocí 2 ks matic M8 a podložek 8,4. Poté krycí plech pomocí 2 ks šroubů M10 x 40 a 2 ks velkoplošných podložek 10,5 přišroubovat k hořáku (2). Dotáhnout 2 ks matic M8.

1. Kotel
2. Hořák
3. Čelní panel
4. Podložka 10,5 velkoplošná
5. Matice M10
6. Krycí plech čelního panelu
7. Šroub M10 x 40
8. Matice M8
9. Podložka 8,4
10. Podložka velkoplošná 8,4



Obr. č. 18 Montáž čelního panelu a hořáku ke kotli

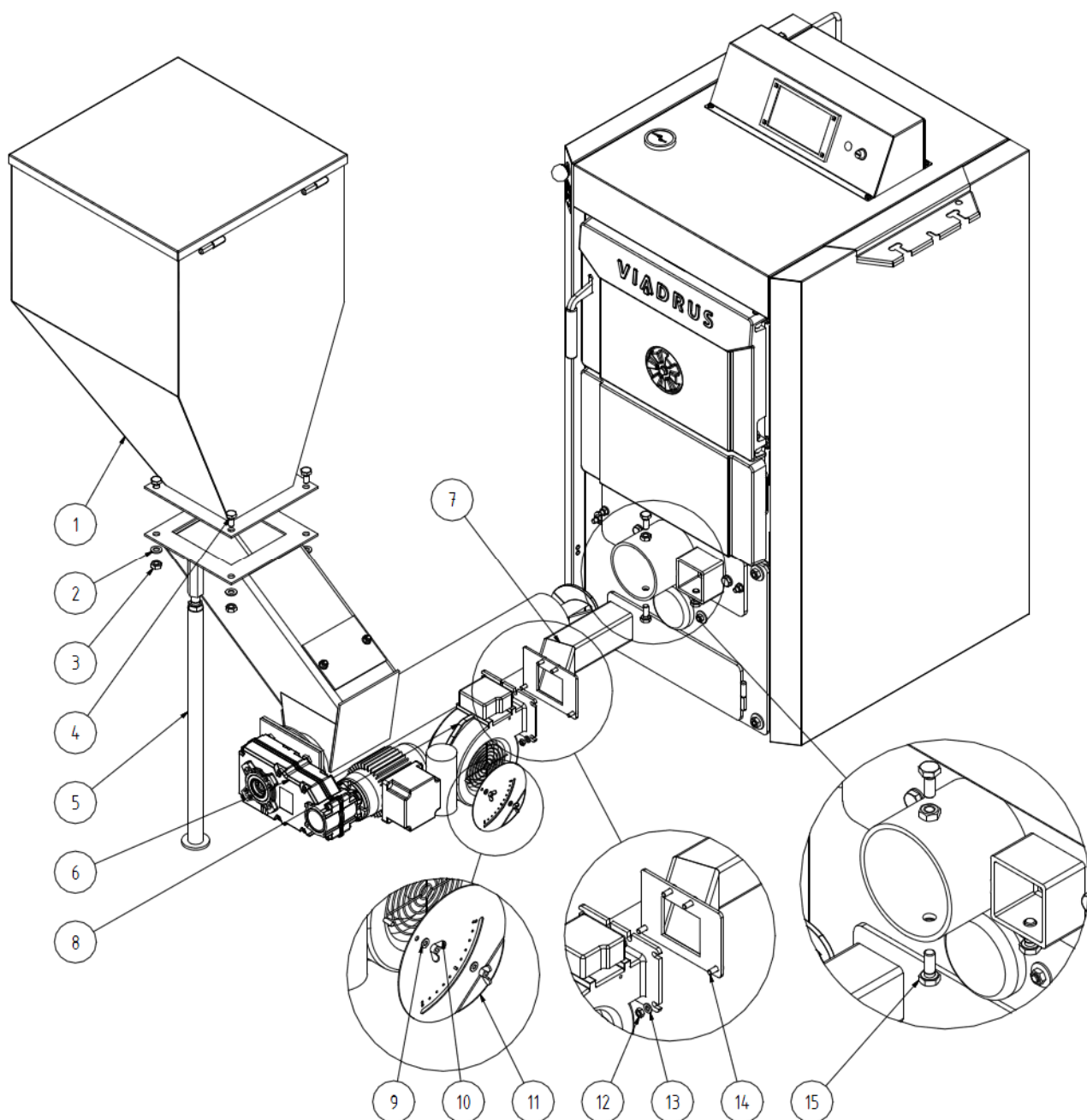
5.2.4.2 Montáž podavače a zásobníku paliva



! Na vyznačené místo nanést kotlový tmel. Je nutné zajistit těsnost mezi zásobníkem a podavačem paliva a mezi ventilátorem a hrdlem ventilátoru.

Obr. č. 19 Tmelení zásobníku a ventilátoru

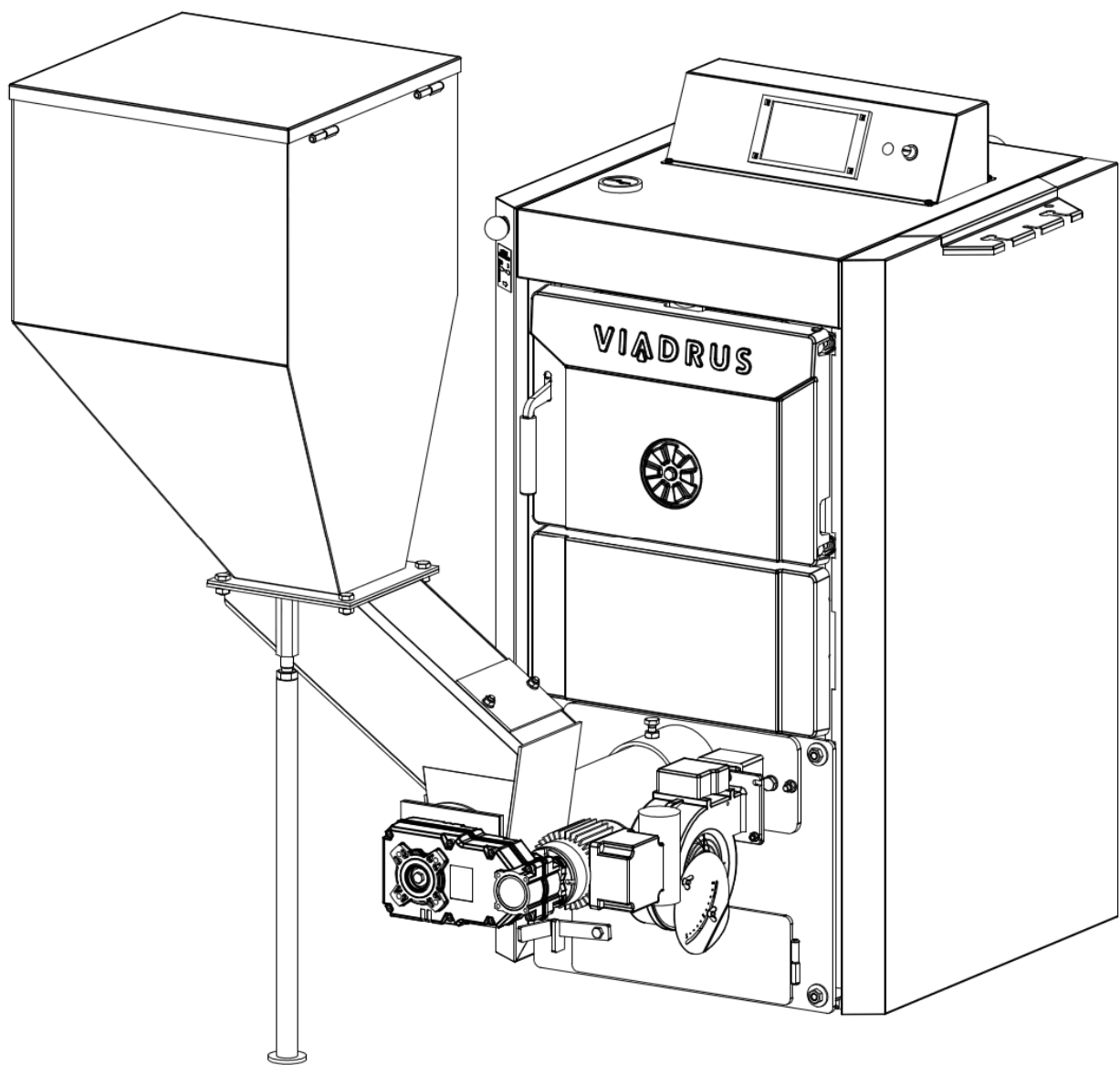
1. K podavači paliva (6) přišroubovat vzpěru zásobníku (5).
2. Následně podavač paliva (6) vsunout do čelního panelu tak, aby se jeho konec dotýkal přední strany hořáku. Zajistit jej proti posuvu pomocí 2 ks šroubů M10 x 25 (15).
3. Upravit výšku vzpěry zásobníku (5) tak, aby byl podavač paliva ve vodorovné poloze.
4. Na podavač paliva (6) namontovat zásobník s víkem (1) pomocí 4 ks šroubů M10 x 20 (4), 4 ks matic M10 (3) a 4 ks podložek 10,5 (2).
5. Ventilátor (8) přišroubovat k hrdlu ventilátoru (7) pomocí 4 ks šroubů M6 x 16 (14), 4 ks matic M6 (12) a 4 ks podložek 6,4 (13).
6. Škrticí klapku (11) přišroubovat k ventilátoru (8) pomocí 2 ks podložek 4,3 (9) a 2 ks matic křídlových M4 (10).
7. Hrdlo s namontovaným ventilátorem nasunout do čelního panelu (hrdlo ventilátoru musí být zcela zasunuto) a zajistit je ve spodní části pomocí 1 ks šroubu M10 x 20 (15).



1. Zásobník s víkem
2. Podložka 10,5
3. Matice M10
4. Šroub M10 x 20
5. Vzpěra zásobníku
6. Podavač paliva
7. Hrdlo ventilátoru
8. Ventilátor

9. Podložka 4,3
10. Matice křídlová M4
11. Klapka škrticí
12. Matice M6
13. Podložka 6,4
14. Šroub M6 x 16
15. Šroub M10 x 25

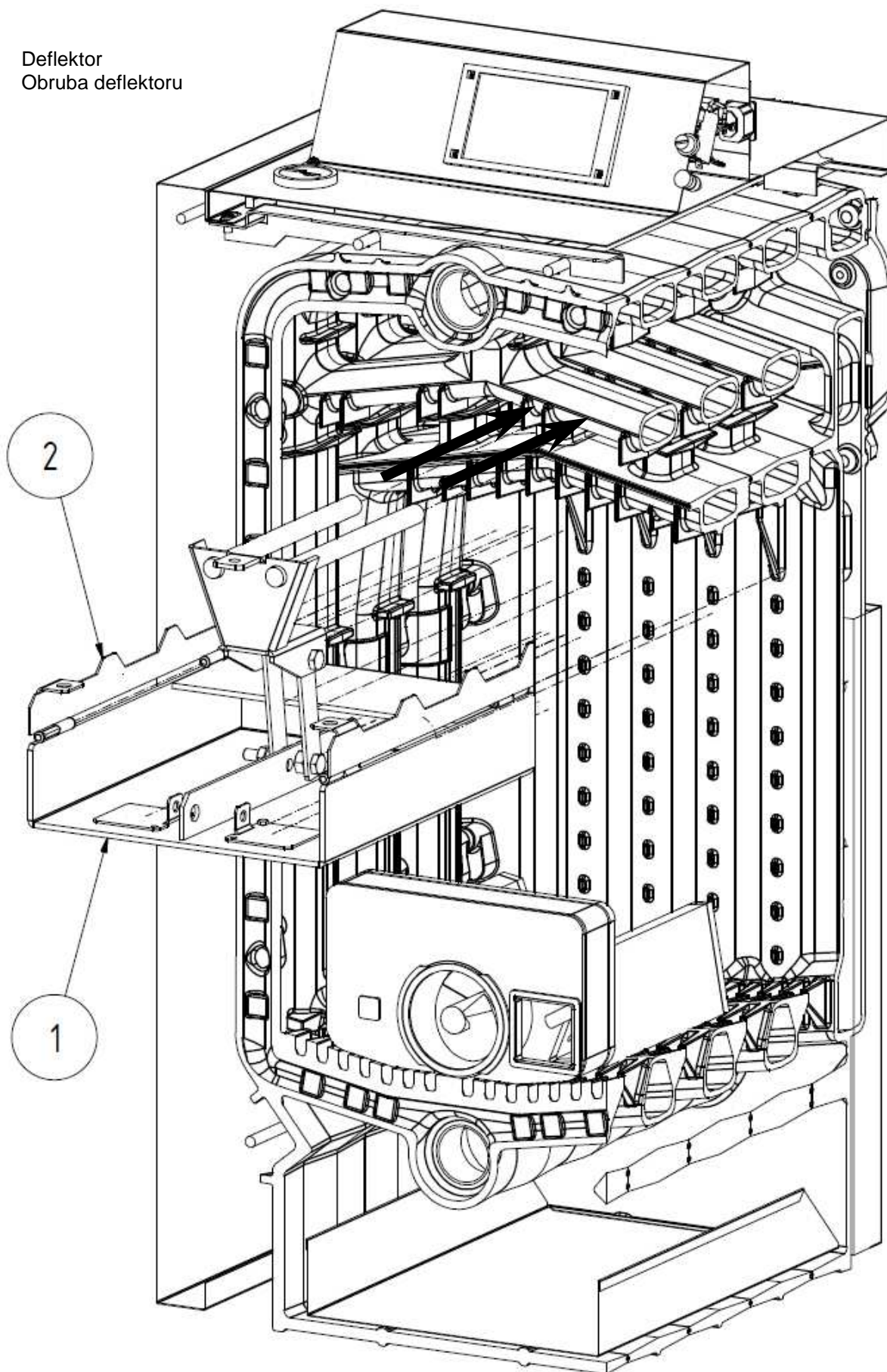
Obr. č. 20 Montáž zásobníku s podavačem

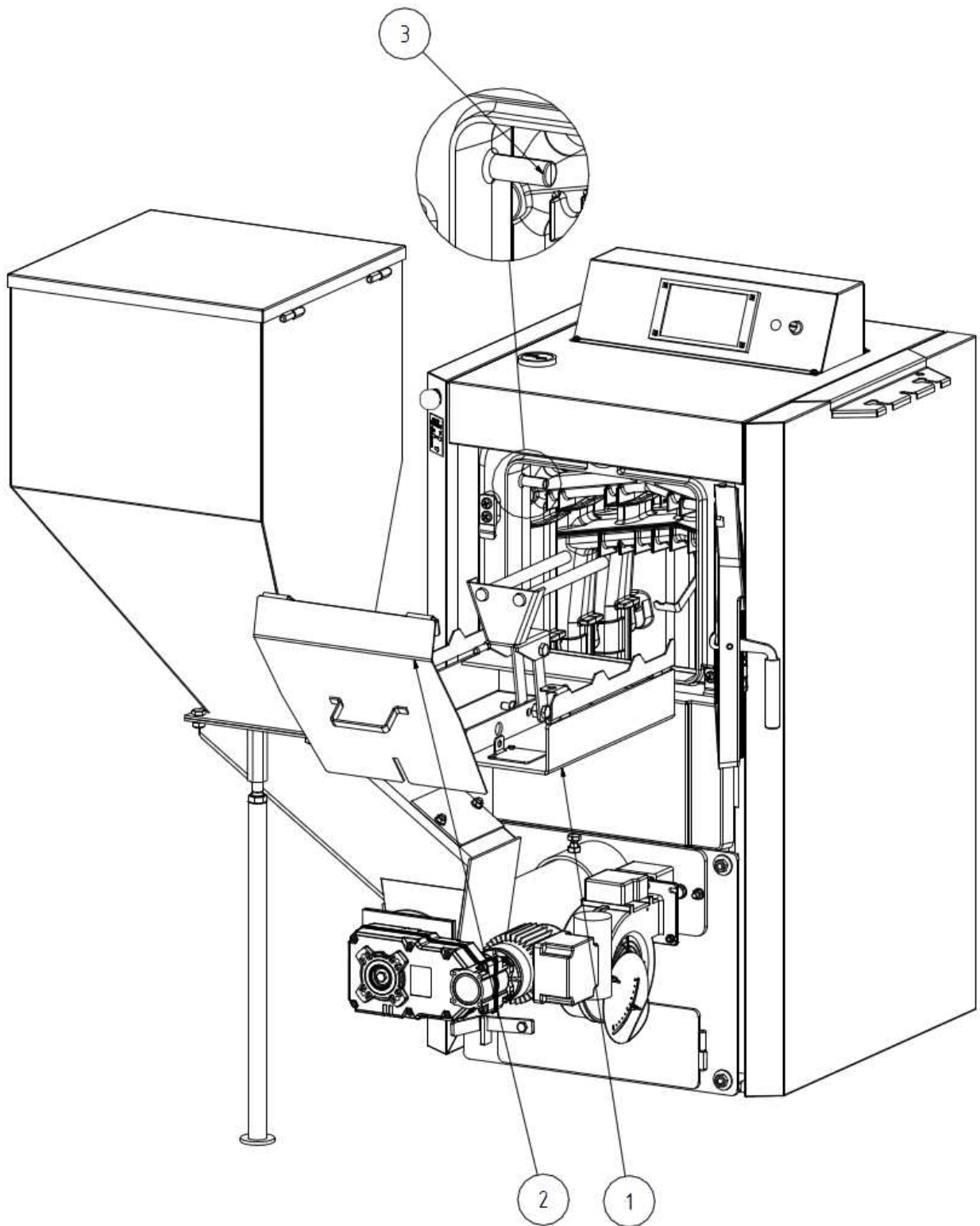


Obr. č. 21 Kotel se zásobníkem

5.2.4.3 Umístění deflektoru

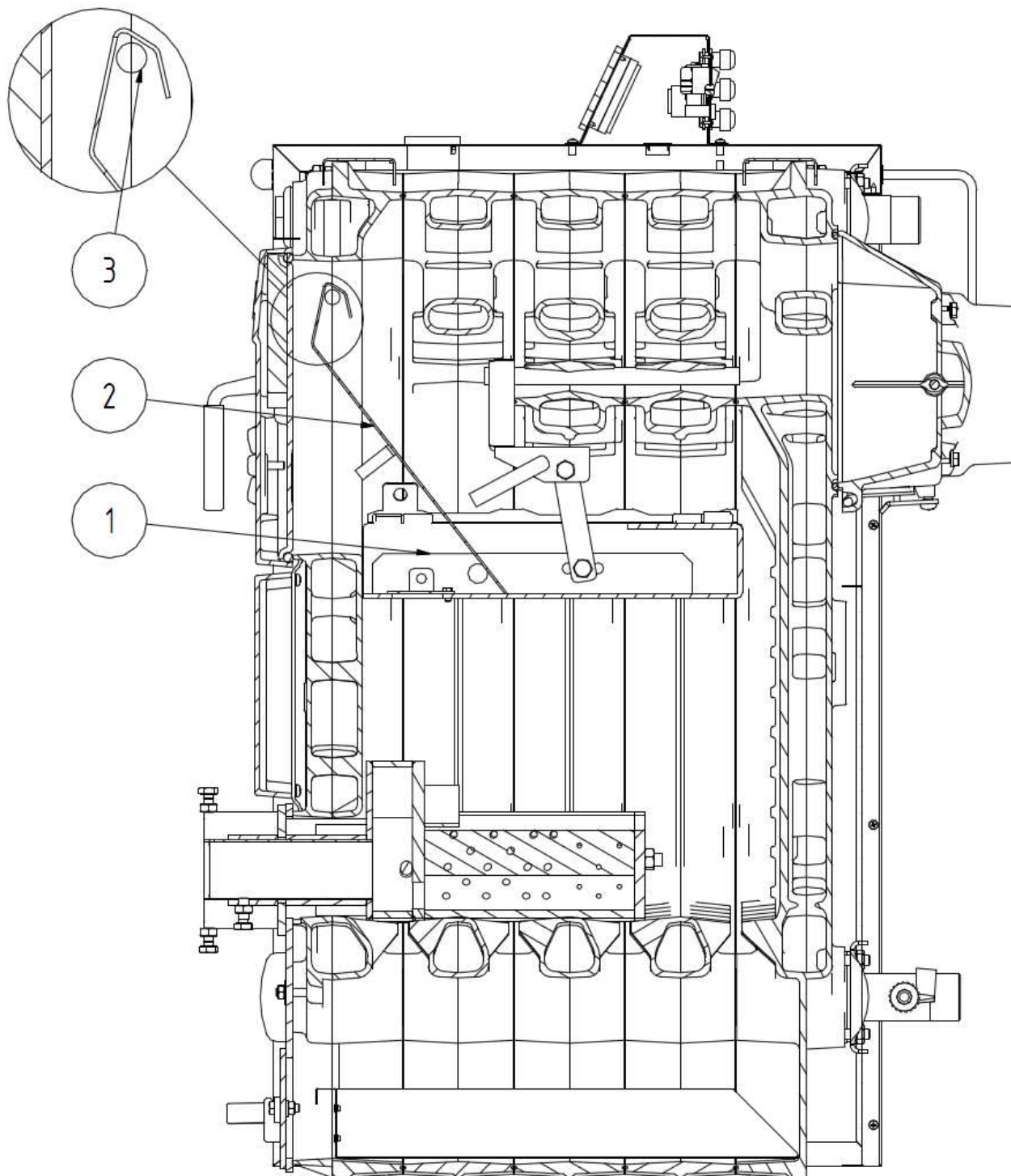
1. Deflektor
2. Obruba deflektoru





1. Deflektor
2. Plech stínící
3. Nálitek pro uchycení stínícího plechu

Obr. č. 23

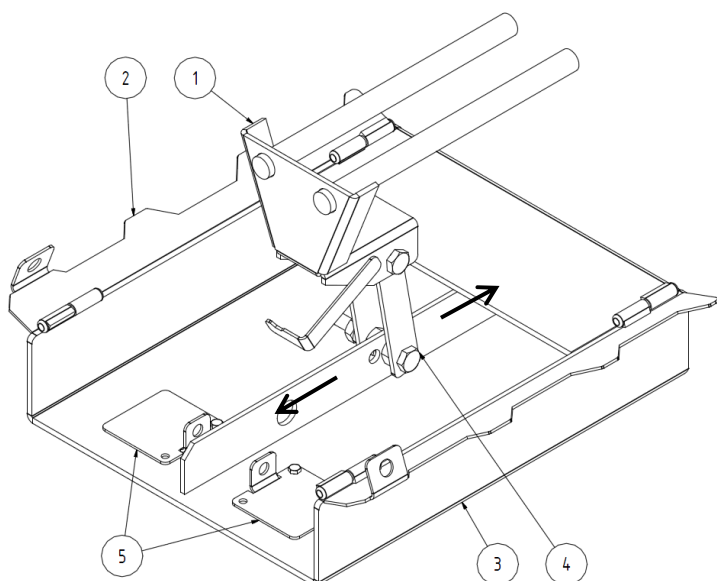


1. Deflektor
2. Plech stínící
3. Nálitek pro uchycení stínícího plechu

Obr. č. 24

1. Při vkládání deflektoru (1) do kotle otočit obruby deflektoru (2) do svislé polohy, tak aby bylo možné deflektor vložit skrz otvor příkládacích dvířek (obr. č. 22, obr. č. 23). Dle obr. č. 22 vložit deflektor mezi středové nálitky článků. Deflektor do kotle umístit tak, aby byl ve vodorovné poloze, a přední částí se může opírat o vnitřní stranu předního článku, viz obr. č. 24. Po vložení odklopit obruby deflektoru do stran (obr. č. 25). Dle obr. č. 23 a 24 zavěsit stínící plech (2) na nálitky pro uchycení (3) tak, aby jeho spodní hrana byla opřena o desku deflektoru (1).

5.2.4.4 Seřízení deflektoru



1. Držák deflektoru
2. Deska deflektoru
3. Deflektor
4. Šroub M10 x 70
5. Krytka průzoru

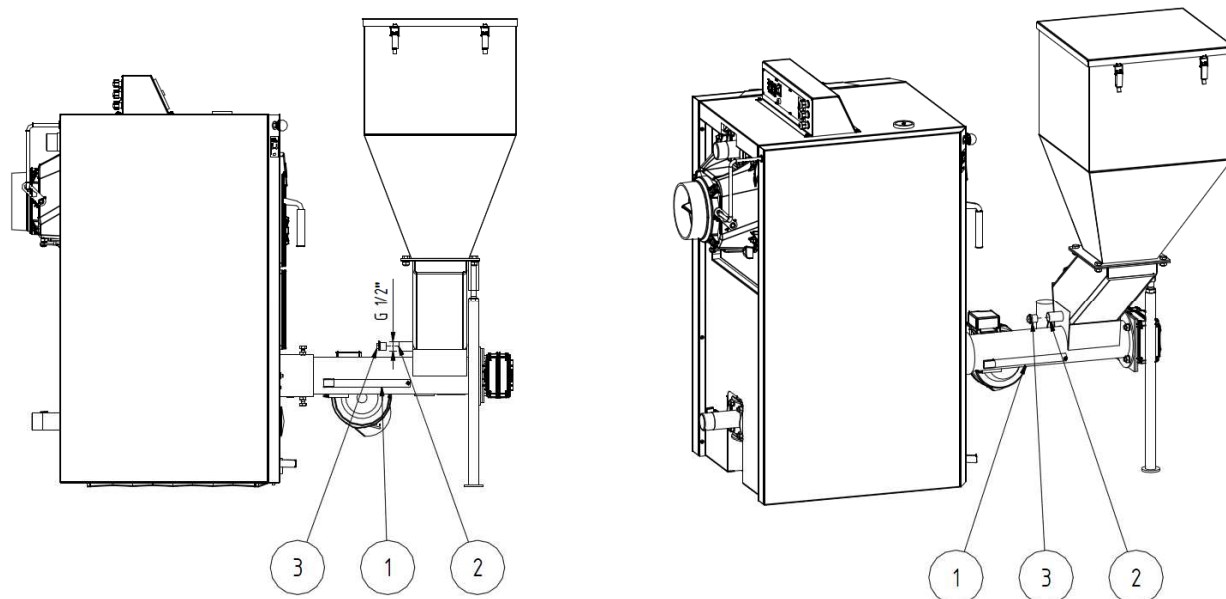
Obr. č. 25

Pokud deflektor (3) po zavěšení není ve vodorovné poloze, lze držák (1) přemístit pomocí šroubu M10 x 70 (4) do jiného otvoru a seřídit, tak, aby se deflektor po zavěšení nacházel v rovnovážné poloze, viz obr. č. 25. Pomocí krytek průzoru (5) je možno nahlížet do kotle a kontrolovat stav hořáku (kontrola plamene, množství paliva v hořáku)

5.2.5 Montáž havarijního hasicího zařízení

Ve víku čistícího otvoru je trubka pro přívod vody s připojením 1/2", která slouží pro propojení ventilu BVTS nebo TS 130 nebo STS 20. Propojení provést např. ohebnou (nerezovou) hadicí. Musí se jednat o rozebíratelné spojení ventilu s trubkou ve víku čistícího otvoru, a to z důvodu možnosti demontáže. Čidlo ventilu umístit do držáku čidla, který je na podavači paliva.

Pozn.: Čidlo ventilu se umísťuje do držáku čidla již bez vlastní jímky ventilu, která je součástí dodávky.



1. Držák pro čidlo proti prohoření paliva
2. Otvor pro montáž hasicího zařízení
3. Zátka

Obr. č. 26 Montáž havarijního hasicího zařízení

Funkce havarijního hasicího zařízení:

Dojde-li k prohoření paliva do podavače (teplota na podavači dosáhne 95 °C), ventil BVTS nebo TS 130 nebo STS 20 otevře přívod studené vody do násypky a dojde k uhašení hořícího paliva a po poklesu teploty na čidlo o 6 °C zastavení přívodu vody. Poté je nutné demontovat motor s šnekovou hřídelí a nerezovou vložkou a provést vyčištění. Následně proveďte zpětnou montáž. Zkontrolujte, zda ventil nepouští i nadále studenou vodu do zásobníku, v případě že ano ventil vyměňte.

5.2.6 Montáž čistícího nářadí

K namontování nebo demontování kartáče a hrotu na bodec (je-li součástí dodávky) použít běžného montážního nářadí a kožených rukavic.

5.2.7 Naplnění otopné soustavy vodou

Tvrdost vody musí odpovídat ČSN 07 7401 a je nezbytné, aby v případě, že tvrdost vody nevyhovuje, byla voda upravena dle kap. č. 4.1.

Otopné systémy s otevřenou expanzní nádobou dovolují přímý styk topné vody s atmosférou. V topném období expandující voda v nádrži pohlcuje kyslík, který zvyšuje korozivní účinky a současně dochází ke značnému odpařování vody. K doplnění je možné použít jen vody upravené na hodnoty dle ČSN 07 7401.

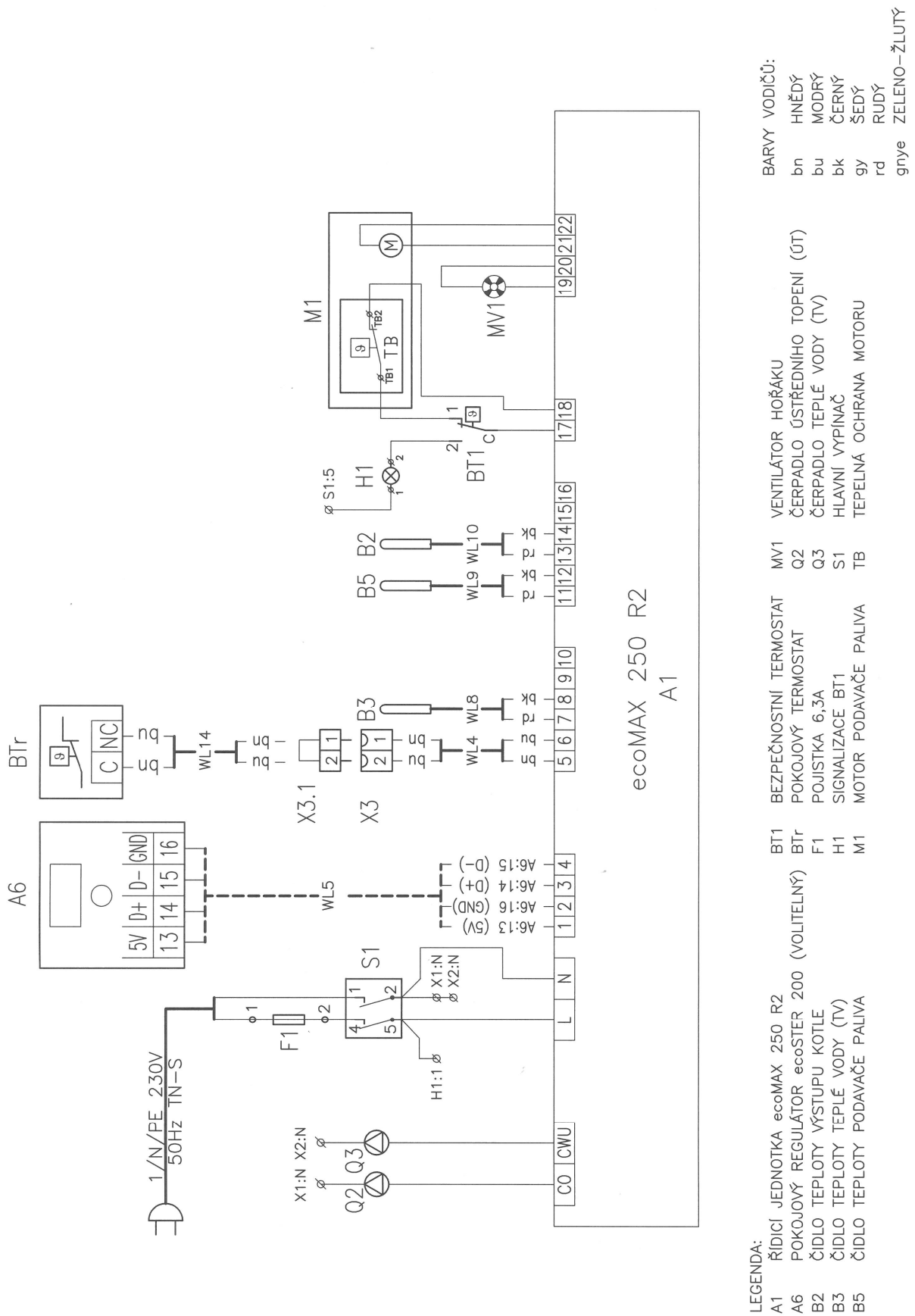
Otopnou soustavu je nutno důkladně propláchnout, aby došlo k vyplavení všech nečistot.

Během topného období je nutno dodržovat stálý objem vody v otopném systému. Při doplňování otopné soustavy vodou je nutno dbát na to, aby nedošlo k přísávání vzduchu do systému. Voda z kotle a otopného systému se nesmí nikdy vypouštět nebo odebírat k použití kromě případů nezbytně nutných jako jsou opravy apod. Vypouštěním vody a napouštěním nové se zvyšuje nebezpečí koroze a tvorby vodního kamene. **Je-li třeba doplnit vodu do otopného systému, doplňujeme pouze do vychladlého kotle, aby nedošlo k prasknutí článků.**

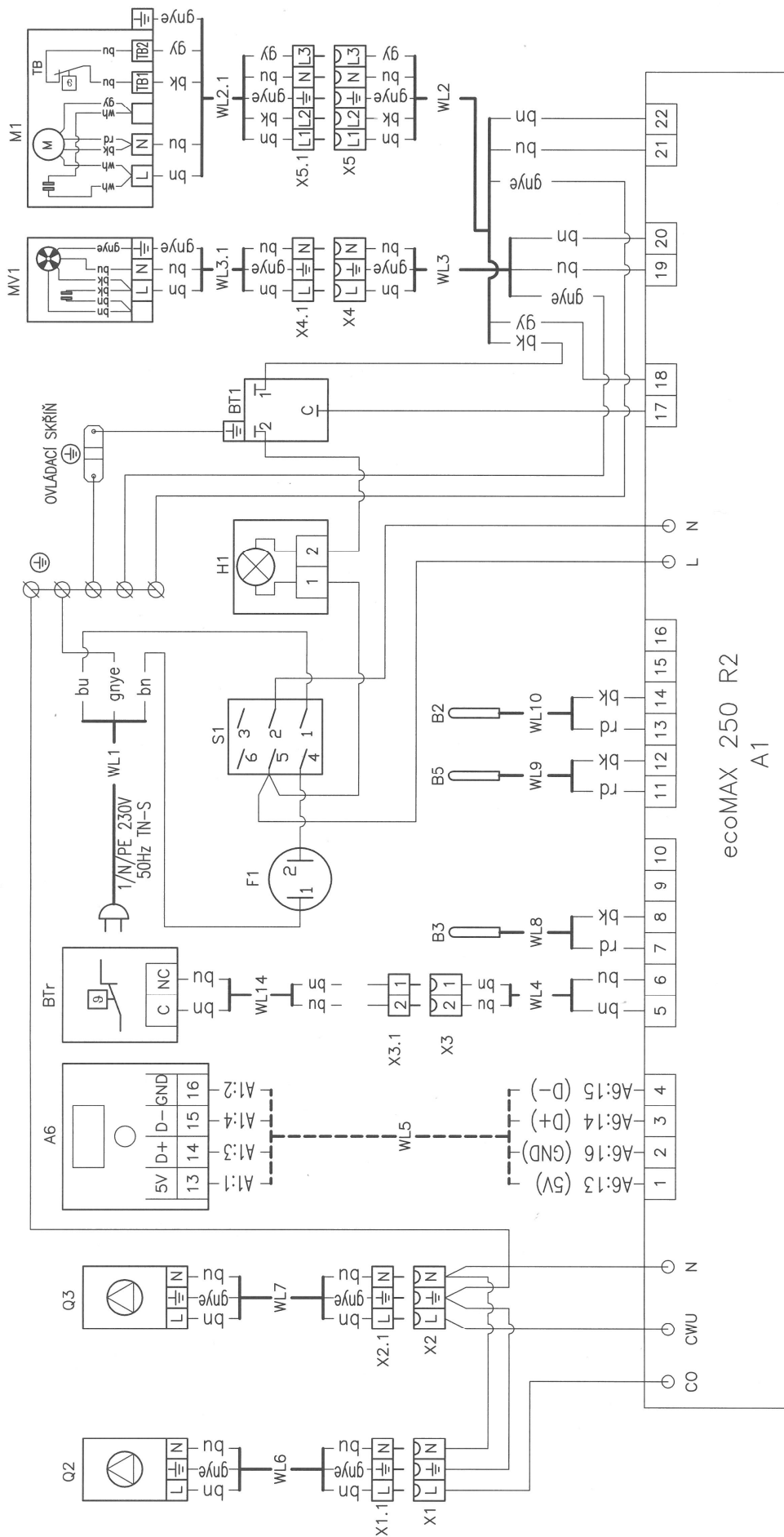
Po napuštění kotle a otopného systému nutno zkontrolovat těsnost všech spojů.

Ukončení montáže a provedení topné zkoušky musí být zaznamenáno do „Záručního listu“.

5.2.8 Elektrické schéma zapojení

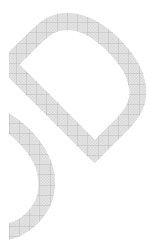


Obr. č. 27 Obvodové schéma zapojení



ecoMAX 250 R2
A1

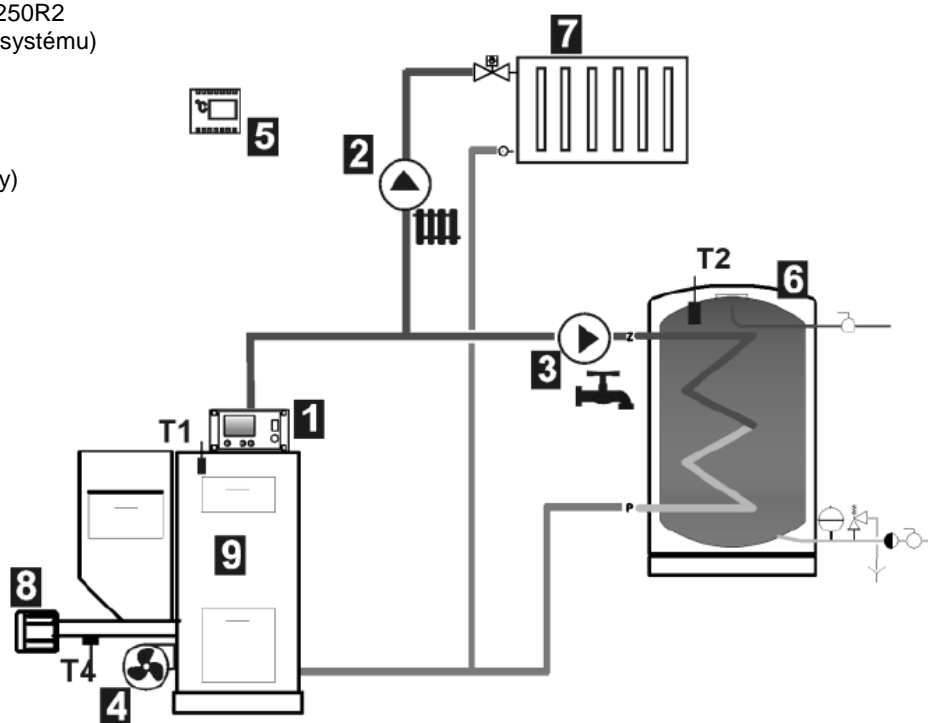
- LEGENDA:
- A1 ŘÍDÍCÍ JEDNOTKA ecoMAX 250 R2
 - A6 5V D+ D-GND
 - B2 ČIDLO TEPLoty VÝSTUPU KOTLE
 - B3 ČIDLO TEPLoty TEPLÉ VODY (TV)
 - B5 ČIDLO TEPLoty PODAVAČE PALIVA
 - BT1 BEZPEČNOSTNÍ TERMOSTAT
 - BT1 POKOJOVÝ TERMOSTAT
 - F1 POKOJOVÝ TERMOSTAT
 - F1 POJISTKA 6,3A
 - H1 ČIDLO TEPLoty TEPLÉ VODY (TV)
 - H1 HLAVNÍ VYPÍNAČ
 - M1 MOTOR PODAVAČE PALIVA
 - M1 MOTOR PODAVAČE PALIVA
 - MV1 VENTILÁTOR HOŘÁKU
 - Q2 ČERPADLO ÚSTŘEDNÍHO TOPENÍ (ÚT)
 - Q3 ČERPADLO TEPLÉ VODY (TV)
 - S1 HLAVNÍ VYPÍNAČ
 - TB TEPELNÁ OCHRANA MOTORU
- BARVY VODIČŮ:
- bn HNĚDÝ
 - bu MODRÝ
 - bk ČERNÝ
 - gy ŠEDÝ
 - rd RUDÝ
 - gnye ZELENÝ-ŽLUTÝ



Obr. č. 28 Schéma zapojení

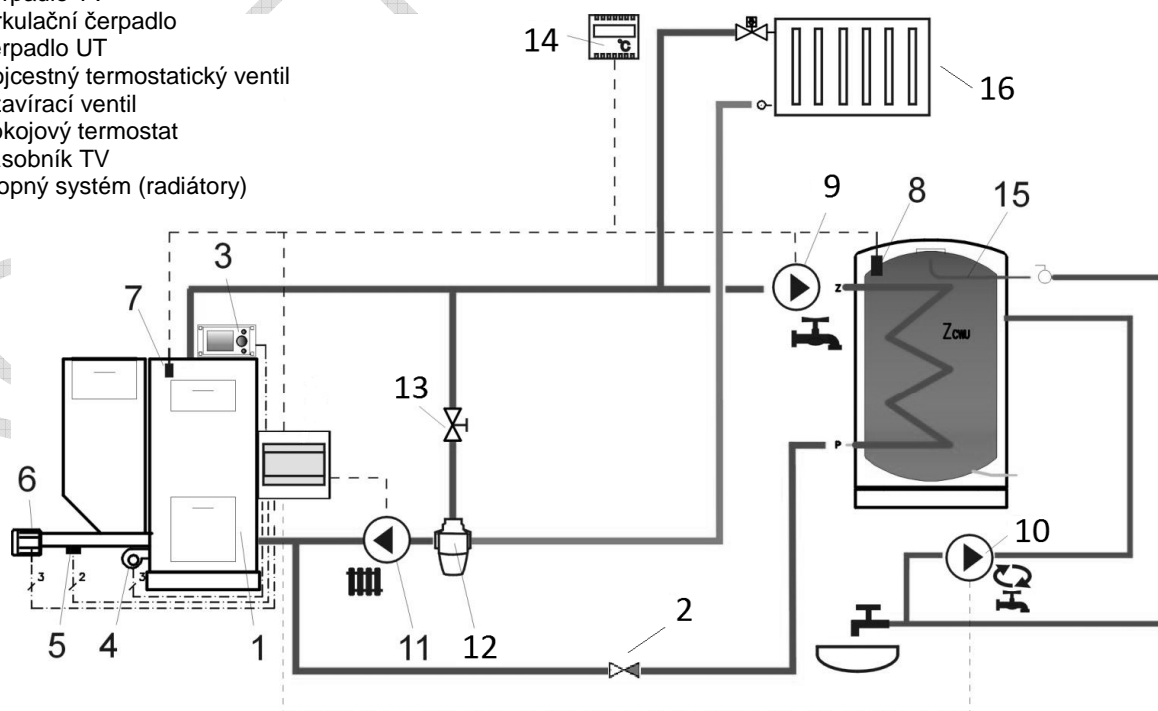
5.2.9 Hydraulické schéma kotle

1. řídicí jednotka ecoMAX250R2
2. čerpadlo UT (otopného systému)
3. čerpadlo TV
4. ventilátor
5. pokojový termostat
6. zásobník TV
7. otopný systém (radiátory)
8. motor podavače paliva
9. kotel
- T1 čidlo teploty kotle
- T2 čidlo teploty TV



Obr. č. 29 Hydraulické schéma kotle HERCULES U26 Robot bez termostatického ventilu

1. kotel
2. zpětný ventil
3. řídicí jednotka ecoMAX250R2
4. ventilátor
5. čidlo teploty podavače proti prohoření paliva
6. motor podavače paliva
7. čidlo teploty kotle
8. čidlo zásobníku TV
9. čerpadlo TV
10. cirkulační čerpadlo
11. čerpadlo UT
12. trojcestný termostatický ventil
13. uzavírací ventil
14. pokojový termostat
15. zásobník TV
16. otopný systém (radiátory)



Obr. č. 30 Hydraulické schéma kotle HERCULES U26 Robot s termostatickým ventilem

6 Uvedení do provozu – pokyny pro smluvní servisní organizaci

Uvedení kotle do provozu smí provádět pouze odborné montážní firmy oprávněné k provádění této činnosti.

6.1 Kontrolní činnost před spuštěním

Před uvedením kotle do provozu je nutno zkontrolovat:

1. Naplnění otopného systému vodou (kontrola termomanometru) a těsnost soustavy.
2. Připojení ke komínu – **toto připojení lze provést pouze se souhlasem příslušného kominického podniku (revize komínu).**
3. Připojení k elektrické síti – musí být schváleno oprávněnou firmou.
Zásuvky se připojují tak, aby ochranný kolík byl nahoře a fázový vodič byl připojen na levou dutinku při pohledu ze předu. Totéž platí i pro dvojité zásuvky.


6.2 Uvedení kotle do provozu

1. Provést zátop kotle.
2. Uvést kotel na potřebnou provozní teplotu. Doporučená teplota výstupní vody 80°C.
3. Provozovat kotel v provozním stavu dle příslušných norem.
4. Zkontrolovat opětovně těsnost kotle.
5. Seznámit uživatele s obsluhou.
6. Provést zápis do záručního listu.

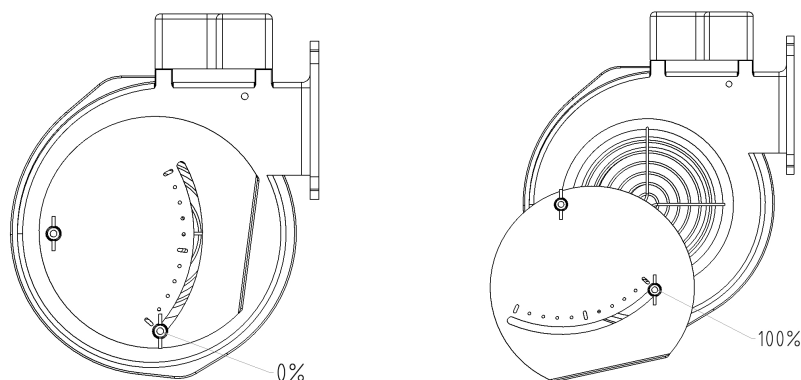
7 Obsluha kotle uživatelem

Návod k obsluze řídicí jednotky kotle ecoMAX250R2 je dodáván samostatně.

Zátop

1. Zkontrolovat množství vody v otopném systému na termomanometru.
2. Otevřít uzavírací armatury mezi kotlem a otopným systémem.
3. Vyčistit hořák a popelníkovou zásuvku (nejedná-li se o první zátop).
4. Zapojit zařízení do napájecí sítě (vložit zástrčku do zásuvky).
5. Zkontrolovat nastavení parametrů.
6. Zkontrolovat funkčnost čerpadel.
7. Naplnit zásobník paliva předepsaným palivem. Po doplnění zásobník pečlivě uzavřít, aby bylo zabráněno případnému nasávání vzduchu do hořáku přes podavač.
8. Po otevření příkládacích dvířek, vyjmout stínící plech a otevřít průzor deflektoru, aby bylo možno sledovat ohniště hořáku.
9. Na ovládacím panelu řídicí jednotky ecoMAX zvolit parametr ruční ovládní . V režimu ručního ovládní navést adekvátní množství paliva pro zápal (zkontrolovat horními dvířky množství paliva do cca 1/3 plochy hořáku). Po zastavení podavače palivo rozhrnout do vrstvy po celé délce hořáku.
10. Na palivo umístit podpal např. papír, dřevní štěpky, PEPO, tuhý líh apod.
11. Zapálit a nechat rozhořet.
12. Lopatkou přidat na hořící podpal malé množství předepsaného paliva.
13. Uzavřít dvířka a zapnout ventilátor pomocí řídicí jednotky v režimu ručního ovládní. Množství vzduchu je možno regulovat elektronicky - procentuální otáčky ventilátoru a doregulovat škrtkou ventilátoru.
14. Během zátopu udržovat dostatečnou výšku paliva.

15. Je-li palivo dostatečně rozhořelé, vypnout ventilátor v ručním režimu.
16. Srovnat deflektor do vodorovné polohy, vložit stínící plech a uzavřít příkladací dvířka.
17. Zapnout kotel pomocí řídicí jednotky ecoMAX do automatického provozu.



Obr. č. 31 Škrticí klapka ventilátoru

Provoz

1. Chod kotle je regulován automaticky na základě požadavků na topení a ohřev TV.
2. Po odeznění požadavku přechází kotel do udržovacího provozu, tzv. útlumu.
3. Popelníková dvířka musí být během provozu kotle trvale uzavřena, stejně tak i vzduchová růžice.
4. Podle potřeby vyprázdnit popelník (nutno použít rukavice).
5. V případě použití uzavíracích ventilů je nutno mezi kotel a uzavírací ventil namontovat pojišťovací ventil.

Klapka kouřového nástavce musí být během provozu kotle neustále v otevřené poloze.

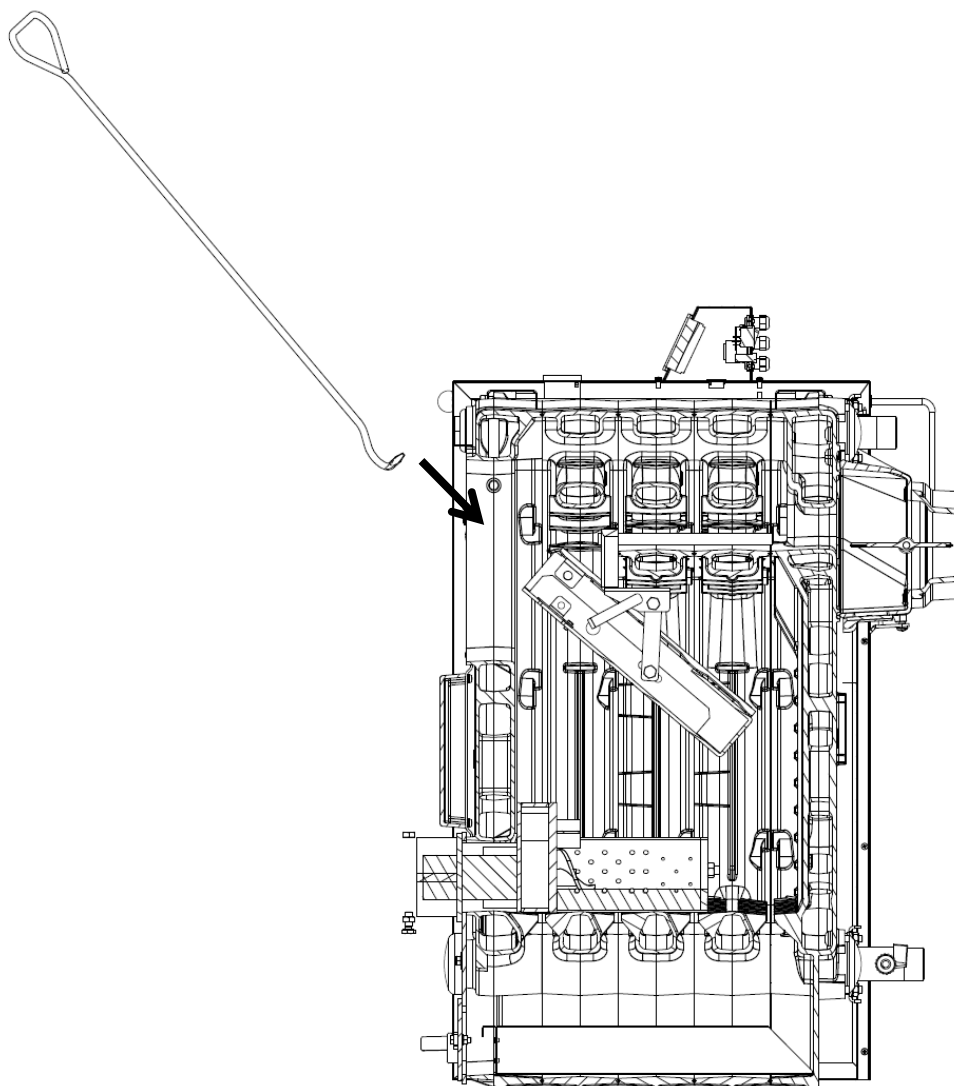
Tab. č. 9 Nastavení výkonu hořáku

Výkon kW	Podávání sec	Prodleva sec	Ventilátor %
30	10	15	100
29	10	18	90
28	10	20	85
27	10	23	75
26	10	25	70
25	10	28	65
24	10	30	60
23	10	33	55
22	10	36	50
21	10	40	45
20	7	10	40
19	7	13	40
18	7	16	35
17	7	18	35

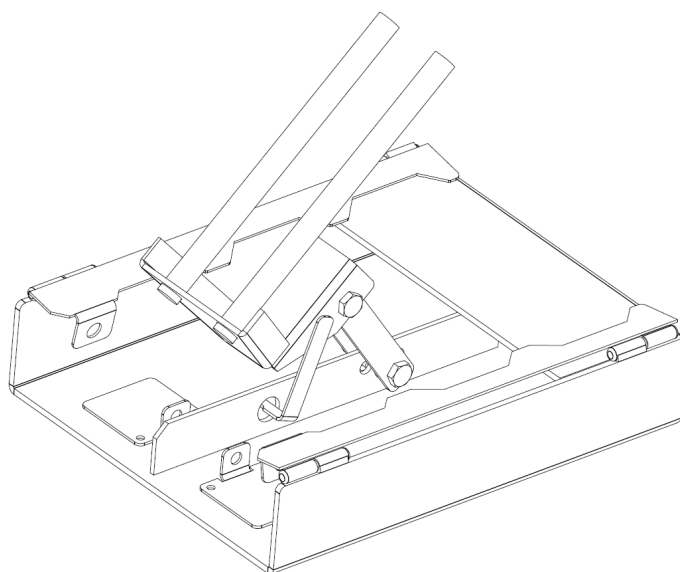
Výkon kW	Podávání sec	Prodleva sec	Ventilátor %
16	7	20	30
15	7	23	30
14	7	27	25
13	7	31	25
12	7	35	25
11	7	40	25
10	7	45	20
9	7	50	20
8	7	55	20
7	7	60	20
6	7	64	20
5	7	70	20
4,8	7	72	20

8 Čištění kotle - údržba

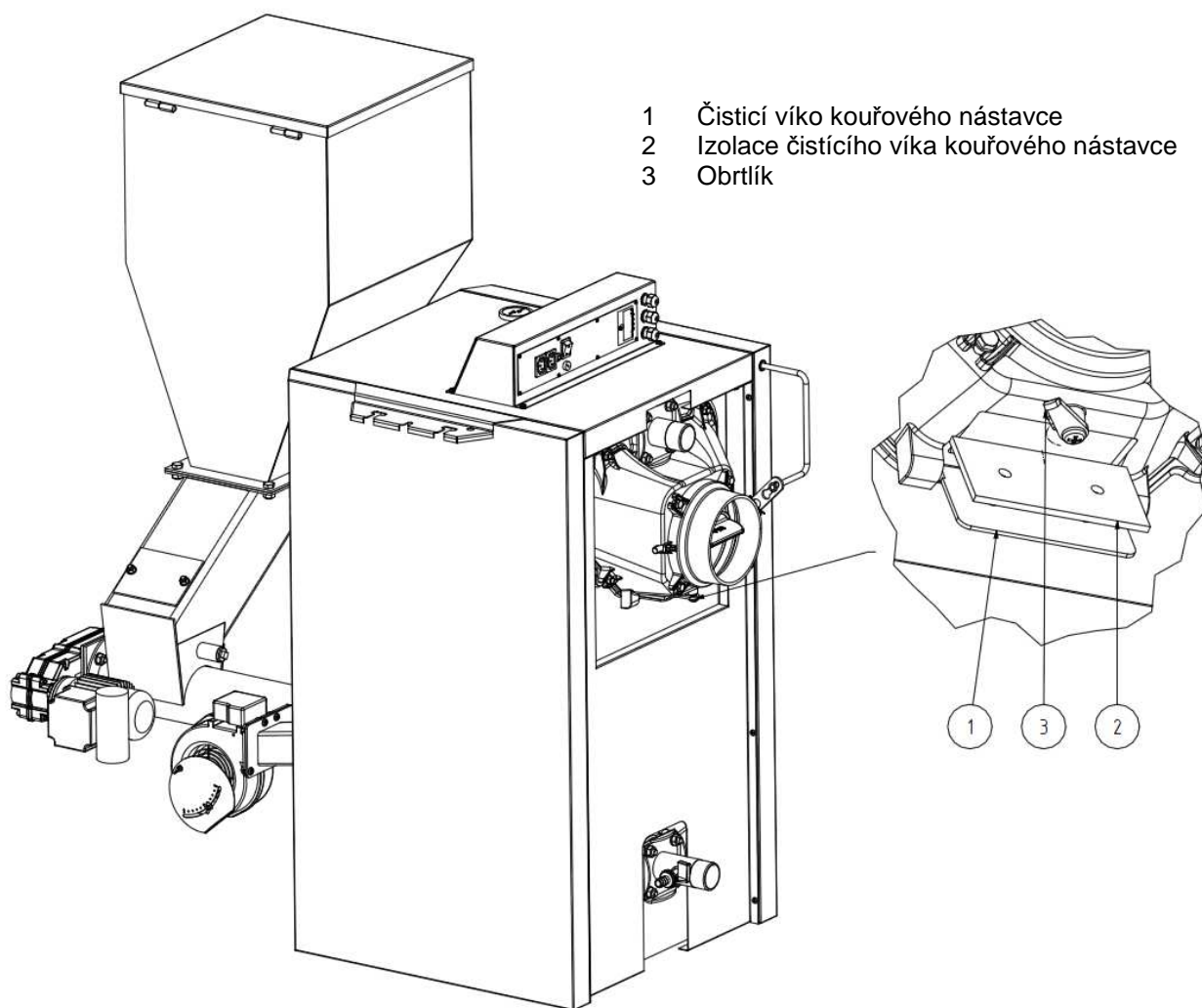
- 1.) Je nutno dbát na včasné doplňování paliva. Když v zásobníku zbývá jen malé množství paliva, musí být okamžitě doplněno. **Pozor na opětovné správné uzavření víka zásobníku paliva!**
- 2.) Je-li kotel správně seřízen, palivo je zcela vyhořelé tehdy, když dosáhne okraje hořáku. Popel a škvára pak padají roštem do popelníku. Při průměrném výkonu vyžaduje popelníková zásuvka vyprázdnit každý druhý den (nutno použít ochranné rukavice). Občas může kousek škváry uvíznout v roštu. Pak je nutné jej pomocí pohrabáče odstranit.
- 3.) Popel je nutno odkládat do nehořlavých nádob s víkem. **Při práci je nutno používat ochranné pomůcky** a dbát osobní bezpečnosti.
- 4.) Při nepřetržitém provozu kotle se doporučuje 1x měsíčně nebo dle potřeby vyplývající z provozu kotle vyčistit konvekční plochu kotlového tělesa (dochází k zanášení teplosměnných ploch, což může značně ovlivnit přenos tepla a tím účinnost kotle). **Při spalování dochází ke spékání paliva. Proto je nutné 1x měsíčně tuto spečeninu mechanicky odstranit, jinak dojde k zastavení posuvu šneku.** Minimálně 1 h před čištěním je nutno kotel odstavit z provozu.
- 5.) Nutné je také pročistit mezery mezi rošty pomocí čistícího nářadí (hák na škvárování) a to v intervalech jednou za 24 hodin nebo dle potřeby vyplývající z provozu kotle, aby nedocházelo k zanášení roštů. Čištění se provede otevřením příkladacích dvířek, odstraněním stínícího plechu, viz obr. č. 23 pozice 2, vyklopením a uvedením deflektoru do složeného stavu, viz obr. č. 33, tak aby se dostal do šikmé polohy a následným pročištěním mezer roštů hákem na škvárování viz obr. č. 32. Při čištění roštů je nezbytné vypnout podavač a ventilátor. Při manipulaci s jednotlivými díly, stejně jako i při samotném čištění je samozřejmostí **používat ochranné pomůcky** a dbát osobní bezpečnosti.
- 6.) Dále se doporučuje občasné **vnější** očištění motoru s převodovkou a ventilátoru. (**Obsluze je zakázáno odnímání krytu z ventilátoru nebo jakékoliv jiné zasahování do těchto celků. Může jej provést pouze způsobilý servisní pracovník.**) Čištění nutno provádět suchým štětcem. Kotel musí být v této době odpojen od přívodu elektrické energie.
- 7.) Vyskytnou-li se v palivu kusy kamene, kovu nebo dřeva, může se podávací šnek zablokovat. Nastane-li tato situace a dojde k přehřátí motoru a následnému zastavení, je nutno kotel vypnout a překážku odstranit.
UPOZORNĚNÍ: Před provedením této operace je nutno se ujistit, že je kotel odpojen od přívodu elektrické energie (vidlice vytažena ze zásuvky).
- 8.) Jelikož je v prostoru hořáku za provozu ventilátoru vytvářen mírný přetlak, je nutno dbát na dokonalou těsnost kotle (popelníková dvířka, víko zásobníku paliva, apod.). Těsnost zásobníku paliva je dána především důkladným uzavřením jeho víka třmenovými uzávěry a nepoškozeným gumovým těsněním dosedacích ploch.
- 9.) Pokud dojde k havarijnímu stavu (výpadek elektrické energie na delší dobu, apod.) a dojde k prohoření paliva k zásobníku paliva, vlivem zvýšení teploty zareaguje ventil BVTs (TS 130, STS20) a dojde k uhašení paliva.
- 10.) 1x za měsíc vyčistit pravidelně stěny kotle uvnitř topeniště, kouřové tahy kotle a kouřový nástavec (a to pomocí kartáče do vychladlého kotle, kde teplota nepřesáhne 40 °C). Pro odstranění popele z kouřového nástavce slouží čistící poklop ve spodní části. Při demontáži čistícího poklopu musíme povolit šroub zajišťovacího obrtlíku, aby nedošlo k jeho poškození. Po vyčištění kouřového nástavce namontujeme zpět čistící poklop a dbáme na těsnost čistícího poklopu s kouřovým nástavcem, viz obr. č. 34
- 11.) Po ukončení topné sezóny ošetřit otočné čepy kouřové klapky a všech dvířek.



Obr. č. 32 Čištění roštů



Obr. č. 33 Složený stav deflektoru při čištění roštů



Obr. č. 34 Čištění kouřového nástavce

9 Poruchové stavy

ZJIŠTĚNÉ ZÁVADY	POKYNY
1. Displej se nerozsvítí, i když je připojený k síti	Zkontrolovat: <ul style="list-style-type: none"> zda síťová pojistka není poškozená a případně ji vyměnit,
2. Požadovaná teplota kotle na displeji je jiná než naprogramovaná	Zkontrolovat: <ul style="list-style-type: none"> zda v tomto čase není ohříván TV a požadovaná teplota TV není nastavena nad požadovanou teplotu kotle. Pokud ano, tento rozdíl zanikne po nahřátí zásobníku TV nebo lze zmenšit požadovanou teplotu TV. zda pokojový termostat je zapnutý – nastavit servisní parametr Snížení požadované teploty kotle od termostatu = 0
3. Čerpadlo ÚT nepracuje	Zkontrolovat: <ul style="list-style-type: none"> zda teplota kotle není nižší než parametr Teplota zapnutí čerpadla – počkat nebo zmenšit hodnotu tohoto parametru, zda pokojový termostat neblokuje čerpadlo ÚT – parametry Čas zastavení čerpadla ÚT od pokojového termostatu nastavit na „0”, zda není zapnuta priorita TV blokující čerpadlo ÚT – vypnout prioritu a nastavit Režim TV = 2 (bez priority), zda čerpadlo ÚT není poškozené nebo zablokované.
4. Ventilátor nepracuje	<ul style="list-style-type: none"> zvýšit hodnotu servisního parametru Min. otáčky ventilátoru. zkontrolovat, zda vstup bezpečnostního omezovače teploty STB (svorky 17-18) je propojen elektrickou propojkou. Ta se používá pouze v případě nezapojeného omezovače teploty. zkontrolovat, zda vstup dodatečného termického zabezpečení DZT-1 (svorky 15-16) je propojen elektrickou propojkou. Ta se používá pouze v případě nezapojeného čidla dodatečného termického zabezpečení. Jestliže je řídicí jednotka vybavena bezpečnostním omezovačem teploty STB a ten zareagoval, je třeba ho odblokovat odšroubováním matice a zmačknutím resetujícího tlačítka STB. Zkontrolovat, případně vyměnit ventilátor.
5. Nesprávné měření teploty	<ul style="list-style-type: none"> zkontrolovat, zda je dobrý přestup tepla mezi čidlem teploty a měřeným povrchem, zda není čidlo teploty vedeno v bezprostřední blízkosti napájecího kabelu, zda je čidlo správně zapojeno na svorky, zda není čidlo poškozené.
6. V režimu LÉTO je topení horké a kotel se přehřívá.	<ul style="list-style-type: none"> Zvýšit Max. teplotu TV. Pak bude řídicí jednotka odvádět přebytek tepla do zásobníku TV – varovat uživatele o nebezpečí popálení, Zvýšit parametr Prodloužení chodu čerpadla TV za účelem ochlazení kotle.
7. Čerpadlo TV stále pracuje, i když zásobník TV už je nahřátý.	<ul style="list-style-type: none"> Nastavit parametr <i>Prodloužení chodu čerpadla TV=0</i>.
8. Kotel se přehřívá, i když je ventilátor vypnutý.	<ul style="list-style-type: none"> Příčinou může být silný komínový tah. Na komín nutno instalovat regulátor tahu.
9. Podavač paliva nepracuje/ nedávkuje palivo.	<ul style="list-style-type: none"> Zkontrolovat, zda kabeláž podavače je správně zapojena na svorky, Jestliže je řídicí jednotka vybavena bezpečnostním omezovačem teploty STB a ten zareagoval, je třeba ho odblokovat odšroubováním matice a zmačknutím resetujícího tlačítka STB. Zkontrolovat, zda motor podavače není poškozen. Zkontrolovat nastavení servisního parametru č. 12 (vypnutí podavače) V případě, kdy je slyšet chod motoru a palivo není dopravováno do ohniště, provést kontrolu konstrukce a uchycení šnekové hřídele.
10. Kotel vyhasíná – zůstává velké množství nespáleného paliva	<ul style="list-style-type: none"> Příčinou mohou být špatné nastavení parametrů ÚTLUM nebo PROVOZ.
11. Řídicí jednotka není schopna stabilizovat požadovanou teplotu kotle.	<ul style="list-style-type: none"> Příčinou může být nedostatek odběru tepla – zajistit odběr tepla.

2 Jedná se o proud odebíraný samotnou řídicí jednotkou. Celkový odběr proudu závisí na zařízeních zapojených k řídicí jednotce.

3 IP20 - z čelní strany po zabudování, IP00 – ze strany svorkovnice.

10 DŮLEŽITÁ UPOZORNĚNÍ

1. Kotel mohou obsluhovat pouze dospělé osoby, seznámené s tímto návodem k obsluze. Ponechat děti bez dozoru dospělých u kotle je nepřípustné. Zásahy do konstrukce kotle, které by mohly ohrozit zdraví obsluhy, příp. spolubydlících, jsou nepřípustné.
2. Kotel není určen pro používání osobami (včetně dětí), jímž fyzická, smyslová nebo mentální neschopnost či nedostatek zkušeností a znalosti zabraňuje v bezpečném používání spotřebiče, pokud na ně nebude dohlíženo nebo pokud nebyly instruovány ohledně použití spotřebiče osobou zodpovědnou za jejich bezpečnost.
3. Na děti by se mělo dohlížet, aby se zajistilo, že si nebudou se spotřebičem hrát.
4. Dojde-li k nebezpečí vzniku a vniknutí hořlavých par či plynu do kotelny, nebo při pracích, při kterých vzniká přechodné nebezpečí požáru nebo výbuchu (lepení podlahových krytin, nátěry hořlavými barvami), musí být kotel včas před zahájením prací odstaven z provozu.
5. K zatápění kotle je ZAKÁZÁNO používat hořlavých kapalin.
6. Během provozu je ZAKÁZÁNO přetápět kotel.
7. Na kotel a do vzdálenosti menší než je bezpečná vzdálenost od něho nesmí být kladeny předměty z hořlavých hmot.
8. Při vybírání popele u kotle nesmí být ve vzdálenosti minimálně 1500 mm od kotle hořlavé látky.
9. Při provozu kotle na nižší teplotu než 60 °C může docházet k rosení kotlového tělesa, tzv. nízkoteplotní korozi, která zkracuje životnost kotlového tělesa. Proto doporučujeme provozovat kotel při teplotě 60 °C a vyšší.
10. Po ukončení topné sezóny je nutno důkladně vyčistit kotel, kouřovody a kouřový nástavec. Namazat grafitovým tukem otočné čepy, mechanismus kouřové klapky a další pohyblivé části na kotli. Kotelnu udržovat v čistotě a suchu.
11. V případě, že otopný systém není denně v zimním období používán, je nutno z něj vypustit vodu.
12. Případné známky koroze na kotlovém tělese nejsou závadou a nemají vliv na funkci kotle.
13. Na systém je nutno nainstalovat pojistný ventil o max. přetlaku 400 kPa (4 bar), jehož dimenze musí odpovídat jmenovitému výkonu kotle. Pojistný ventil musí být umístěn bezprostředně za kotlem. Mezi pojistným ventilem a kotlem nesmí být umístěn uzavírací ventil. V případě dalších dotazů se prosím obraťte na naše smluvní montážní firmy a servisní organizace.
14. V případě zareagování dvoucestného bezpečnostního zařízení, kdy může dojít k dopuštění vody, která neodpovídá ČSN 07 7401 je nutno upravit vodu v systému tak, aby této normě opět odpovídala.
15. Při montáži, instalaci a obsluze spotřebiče je nutno dodržovat normy, jež platí v příslušné zemi určení.

Při nedodržení těchto podmínek není možno nárokovat záruční opravy.

Seznam smluvních servisních organizací je přiložen samostatně.

11 Pokyny k likvidaci výrobku po jeho lhůtě životnosti

VIADRUS a.s. je smluvním partnerem firmy EKO-KOM a.s. s klientským číslem F00120649.

Obaly splňují ČSN EN 13427.

Obaly doporučujeme likvidovat tímto způsobem:

- plastová folie, kartónový obal, využijte sběrné suroviny
- kovová stahovací páska, využijte sběrné suroviny
- dřevěný podklad, je určen pro jedno použití a nelze jej jako výrobek dále využívat. Jeho likvidace podléhá zákonu 477/2001 Sb. a 185/2001 Sb. ve znění pozdějších předpisů.

Jednotlivé části kotle doporučujeme likvidovat takto:

- výměník (šedá litina), využijte sběrné suroviny
- trubkové rozvody, opláštění, využijte sběrné suroviny
- ostatní kovové části, využijte sběrné suroviny
- izolační materiál ROTAFLEX, prostřednictvím firmy zabývající se sběrem a likvidací odpadu

Při ztrátě užitečných vlastností výrobku lze využít zpětného odběru výrobku (je-li zaveden), v případě prohlášení původce, že se jedná o odpad, je nakládání s tímto odpadem podle ustanovení platné legislativy příslušné země.

12 Záruka a odpovědnost za vady

VIADRUS a.s. poskytuje záruku:

- kotle po dobu 24 měsíců od data uvedení výrobku do provozu, maximálně však 30 měsíců od data expedice z výrobního závodu
- na kotlové těleso 5 let od data expedice z výrobního závodu.

Pro případnou reklamaci pláště je zákazník povinen předložit obalový štítek kotlového pláště. Je umístěn na kartonu, ve kterém je plášť expedován.

Uživatel je povinen svěřit uvedení do provozu odborné montážní firmě a odstranění závad jen odbornému smluvnímu servisu akreditovanému výrobcem kotle VIADRUS a.s., jinak neplatí záruka za řádnou funkci kotle. „Osvědčení o kvalitě a kompletnosti kotle HERCULES U26 Robot“ slouží po vyplnění jako „Záruční list“.

Uživatel je povinen provádět na kotli pravidelnou údržbu.

Každé oznámení vad musí být učiněno neprodleně po jejich zjištění vždy písemnou formou a telefonickou domluvou.

Při nedodržení uvedených pokynů nebudou záruky poskytované výrobcem uznány.

Výrobce si vyhrazuje právo na změny prováděné v rámci inovace výrobku, které nemusí být obsaženy v tomto návodě.

Záruka se nevztahuje na:

- závady způsobené chybnou montáží a nesprávnou obsluhou výrobku a závadami způsobenými nesprávnou údržbou viz kap. 8;
- poškození výrobku při dopravě nebo jiné mechanické poškození;
- závady způsobené nevhodným skladováním;
- vady vzniklé nedodržením kvality vody v otopném systému viz kapitola č. 4.1 a 5.2.8 nebo použitím nemrznoucí směsi;
- závady způsobené živelnou pohromou, nebo zásahem vyšší moci;
- vady vzniklé nedodržením pokynů uvedených v tomto návodě.

Informace o obalech pro odběratele

VIADRUS a.s.,
Bezručova 300
735 81 Bohumín

prohlašuje, že níže uvedený obal splňuje podmínky pro uvádění obalů na trh stanovené zákonem 477/2001 Sb., o obalech a o změně některých zákonů, v platném znění.

Níže uvedený obal byl navržen a vyroben podle uvedených platných technických norem.

VIADRUS a.s. má k dispozici veškerou technickou dokumentaci vztahující se k prohlášení o souladu a je schopna ji předložit příslušnému kontrolnímu orgánu.

Popis obalu (konstrukční typ obalu a jeho součástí):

- a) ocelová páska
- b) PP a PET páska
- c) LDPE teplem smrštitelná fólie
- d) LDPE a BOPP teplem smrštitelná fólie
- e) LDPE stretch fólie
- f) akrylátové BOPP lepicí pásy
- g) PES Sander pásy
- h) vlnitá lepenka a papír
- i) dřevěná paleta a hranoly
- j) mikroténové sáčky
- k) PP sáčky

1.	Prevence snižování zdrojů	ČSN EN 13428, ČSN EN 13427	ANO
2.	Opakované použití	ČSN EN 13429	NE
3.	Recyklace materiálu	ČSN EN 13430	ANO, NE-i
4.	Energetické zhodnocení	ČSN EN 13431	ANO, NE-a
5.	Využití kompostováním a biodegradace	ČSN EN 13432, ČSN EN 13428	NE
6.	Nebezpečné látky	ČSN EN 13428, ČSN 77 0150-2	ANO
7.	Těžké kovy	ČSN CR 13695-1	ANO

Informace o plnění povinnosti zpětného odběru

Vážený zákazníku,
dovolují si Vás seznámit s plněním povinnosti zpětného odběru v souladu se zákonem č. 477/2001 Sb., zákona o obalech, ve znění pozdějších předpisů, § 10, § 12 v rámci výrobků produkovaných firmou VIADRUS a.s.

VIADRUS a.s. má uzavřenou smlouvu o sdruženém plnění povinnosti zpětného odběru a využití odpadu z obalů s autorizovanou obalovou společností EKO-KOM a.s. a zapojila se do systému sdruženého plnění EKO-KOM a.s. pod klientským identifikačním číslem **F00120649**.

V případě nejasností se obračejte na:

VIADRUS a. s.
manažer kvality a ekologie
Bezručova 300
735 81 Bohumín

či přímo na EKO-KOM a.s.
Na Pankráci 1685/17,19
140 21 Praha 4

případně na webových stránkách www.ekokom.cz

PROTOTYPOVÝ NÁVOD

VIADRUS

Teplo pro váš domov
od roku 1888

HERCULES U26 Robot

VIADRUS a.s.

Bezručova 300 | 735 81 Bohumín

Infolinka: 800 133 133 (zdarma z ČR)

E-mail: info@viadrus.cz | ► www.viadrus.cz