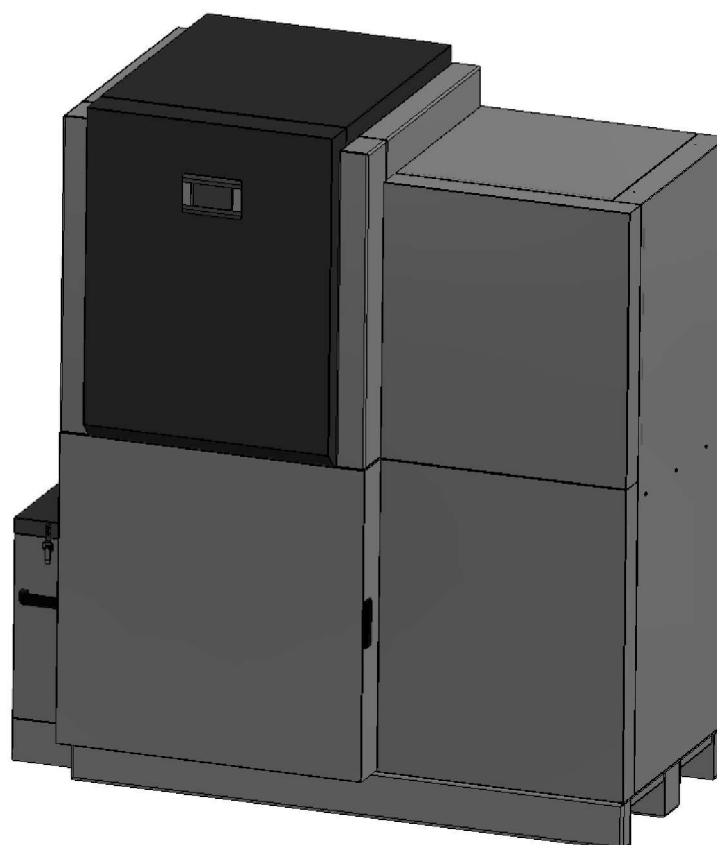


VIADRUS

Teplo pro váš domov
od roku 1888

VIADRUS A5W

Návod k obsluze a instalaci



CZ_2015_36

Obsah:	str.
1 Použití a přednosti kotle	3
2 Technické údaje kotle.....	3
3 Popis.....	6
3.1 Hlavní části kotle	6
4 Umístění a instalace	8
4.1 Předpisy a směrnice.....	8
4.2 Možnosti umístění	9
5 Uvedení do provozu - pokyny pro smluvní servisní organizaci.....	11
5.1 Dodávka a příslušenství	11
5.2 Postup montáže	11
5.3 Hydraulické schéma kotle	12
5.4 Pneumatický podavač paliva.....	15
5.5 Elektrické schéma zapojení	17
5.6 Kontrolní činnost před spuštěním.....	19
5.7 Uvedení kotle do provozu.....	20
6 Obsluha kotle uživatelem	21
6.1 Řídící, regulační a zabezpečovací prvky.....	22
6.1.1 Bezpečnostní termostat	22
7 Údržba	23
7.1 Ruční čištění kotle.....	24
7.1.1 Měsíční čištění	24
7.1.2 Čištění po topné sezóně	24
8 DŮLEŽITÁ UPOZORNĚNÍ	25
9 Pokyny k likvidaci výrobku po jeho lhůtě životnosti	25
10 Záruka a odpovědnost za vady.....	26

Tento návod je původní návod k obsluze a instalaci.

Vážený zákazníku,
děkujeme Vám za zakoupení automatického kotle na tuhá paliva VIADRUS A5W a tím projevovanou důvěru k firmě VIADRUS a.s. Aby jste si hned od počátku navykli na správné zacházení s Vaším novým výrobkem, přečtěte si nejdříve tento návod k jeho používání (především kap. č. 6 – Obsluha kotle uživatelem, kap. č. 7 – Údržba a kap. č. 8 – Důležitá upozornění). Prosíme Vás o dodržování dále uvedených informací a zároveň dbejte pokynů výrobce, eventuálně montážní firmy, která Vám kotel instalovala, aby byl zajištěn dlouholetý bezporuchový provoz kotle k Vaší i naší spokojenosti.

1 Použití a přednosti kotle

Obchodní název kotle: VIADRUS A5W-

Typové označení kotle: A5W-S25P-X₁.X₂

S	Standard
25	výkon kotle v kW
P	pelety
X₁	revize v daném roce (aktualizace kotle)
X₂	rok uvedení na trh

Tepl vodní automatický kotel VIADRUS A5W je vhodný především pro vytápění rodinných domků, chat, malých provozoven apod. Je určen pouze pro spalování dřevních pelet.

Přednosti kotle:

- automatický provoz kotle řízený pokojovým přístrojem zaručujícím komfort
- možnost ohřevu TV
- mechanický přísun paliva z vestavěného zásobníku
- jednoduchá, časově nenáročná obsluha a údržba
- nízké provozní náklady
- nízké emise
- vysoká účinnost

2 Technické údaje kotle

Tab. č. 1 Rozměry, technické parametry kotle

Hmotnost kotle (vč. zásobníku)	kg	576
Obsah vody	l	123
Průměr kouřového hrdla	mm	150
Kapacita zásobníku paliva	dm ³	100
Rozměry kotle (vč. zásobníku): šířka x hloubka x výška	mm	1575 x 942 x 1727
Objem násypky	l	100
Průměr plnicího otvoru pro ruční plnění	mm	500
Průměr plnicího otvoru pro automatické plnění	mm	50
Pracovní přetlak vody	kPa (bar)	250 (2,5)
Zkušební přetlak vody	kPa (bar)	500 (5)
Doporuč. provozní teplota topné vody	°C	65 - 85
Minimální teplota vratné vody	°C	55
Teplota studené vody	°C	10
Přetlak pro pojistný výměník tepla (DBV 1 – 02)	bar	6
Hydraulická ztráta kotle (při ΔT 20 K)	mbar	0,461
Součinitel hydraulického odporu		2,015
Hladina hluku	dB	
Přípojky kotle - topná voda	Js	G 1 ½ " (6/4")
- vratná voda	Js	G 1 ½ " (6/4")
Připojovací napětí		1/N/PE 230V AC 50 Hz TN - S
Elektrický příkon Q _{provozní} /Q _{max}	W	109/1835
Elektrický proud I _{provozní} /I _{max}	W	0,47/7,97
Elektrické krytí		IP 40
Spotřeba elektrické energie při jmenovitém výkonu	W	74
Spotřeba elektrické energie při minimálním výkonu	W	36
Spotřeba elektrické energie v pohotovostním stavu	W	4

Tab. č. 2 Tepelně technické parametry kotle VIADRUS A5W

Jmenovitý výkon	kW	25
Spotřeba paliva při jmenovitém výkonu	kg/h	5,8
Teplota spalin při jmenovitém výkonu	°C	114
Komínový tah maximální	mbar	0,26
Doba hoření při jmenovitém výkonu	h	10h 15 min
Minimální výkon	kW	7,5
Spotřeba paliva při minimálním výkonu	kg/h	1,6
Teplota spalin při minimálním výkonu	°C	73
Komínový tah minimální	mbar	0,14
Doba hoření při minimálním výkonu	h	37h 45 min
Výhřevnost paliva	MJ.kg ⁻¹	16,78
Účinnost	%	91,3
Hmotnostní průtok spalin na výstupu	kg.s ⁻¹	
Třída kotle EN 303-5		5

! Důležité upozornění:

Uvedené tepelně technické parametry se mění v závislosti na druhu, kvalitě a vlhkosti používaného paliva. Proto mohou být nezbytné určité korekce při nastavování příkládacího cyklu (poměr času pro podávání paliva k času pro dohořívání paliva). Např. objevují-li se na roštu a v popelníku neshořelé kusy paliva, je zřejmé, že rychlost příkládání je vyšší než rychlost hoření a je nutné příkládací cyklus snížit.

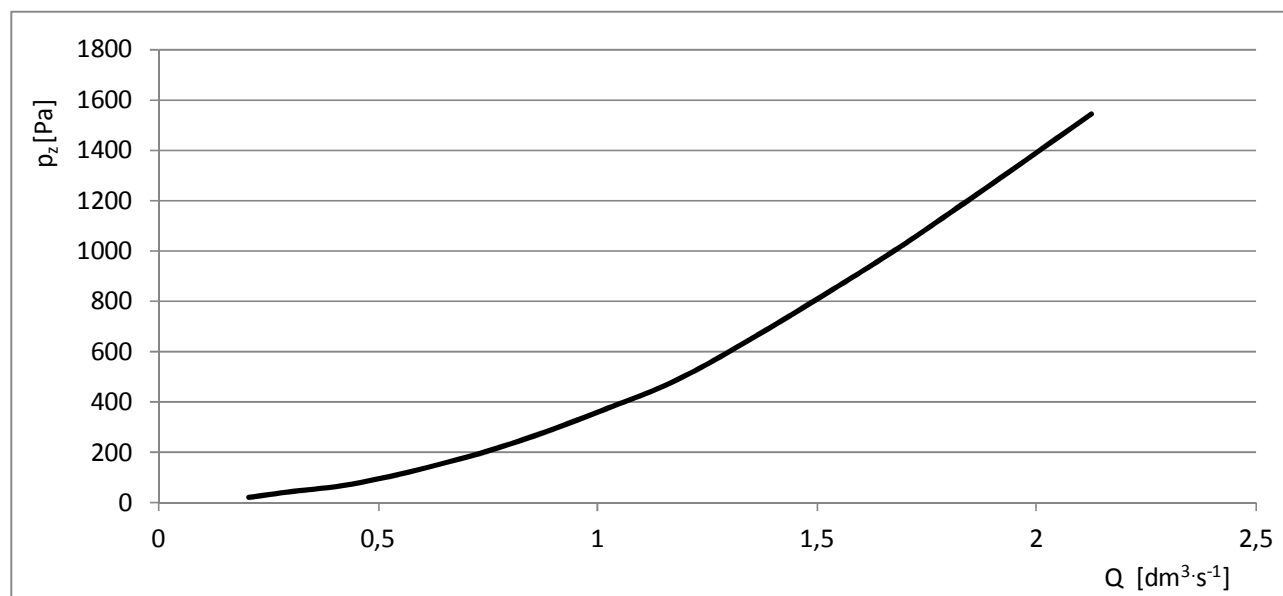
Hodnoty uváděné v tab. č. 1 a tab. č. 2 byly naměřeny při zkouškách provedených na předepsaném palivu.

Pelety musí vyhovovat alespoň jedné z následujících směrnic či norem:

- Směrnice č. 14-2000 MŽP ČR
- DIN 517 31
- ÖNORM M 7135

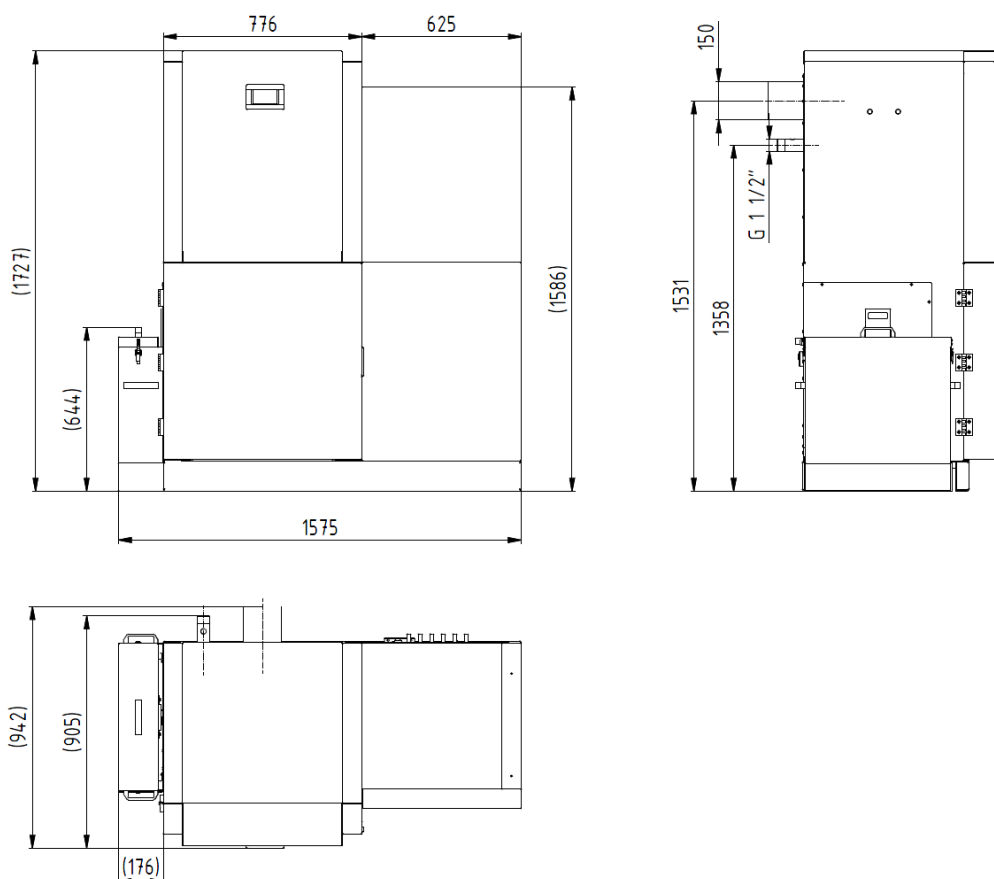
Předepsaná zrnitost pelet 6 až 8 mm
 Výhřevnost 15 – 19 MJ.kg⁻¹
 Obsah vody v palivu max. 12 %
 Obsah popele max. 1,5 %

POZOR! Špatná kvalita paliva může výrazně negativně ovlivnit výkon a emisní parametry kotle.



Obr. č. 1 Hydraulická ztráta kotle

VIADRUS A5W							
Doporučuje se, aby kotel byl provozován se zásobníkem TV o objemu nejméně 500 litrů.							
Kondenzační kotel	ne	Kogenerační kotel na pevná paliva	ne	Kombinovaný kotel	ne		
Palivo		Preferované palivo (pouze jedno):		Jiné vhodné palivo/paliva:			
Dřevěná polena, obsah vlhkosti ≤ 25 %		ne		ne			
Dřevní štěpka, obsah vlhkosti 15 - 35 %		ne		ne			
Dřevní štěpka, obsah vlhkosti > 35 %		ne		ne			
Lisované dřevo ve formě pelet nebo briket		ano		ne			
Piliny, obsah vlhkosti ≤ 50 %		ne		ne			
Jiná dřevní biomasa		ne		ne			
Nedřevní biomasa		ne		ne			
Černé uhlí		ne		ne			
Hnědé uhlí (včetně briket)		ne		ne			
Koks		ne		ne			
Antracit		ne		ne			
Brikety ze směsi fosilních paliv		ne		ne			
Jiné fosilní palivo		ne		ne			
Brikety ze směsi biomasy (30 - 70 %) a fosilních paliv		ne		ne			
Jiná směs biomasy a fosilních paliv		ne		ne			
Vlastnosti při provozu na preferované palivo:							
Sezónní energetické účinnosti vytápění vnitřních prostorů η_s [%]:				81			
Index energetické účinnosti <i>EEI</i> :				C			
Název	Označení	Hodnota	Jednotka	Název	Označení	Hodnota	Jednotka
Užitečný tepelný výkon				Užitečná účinnost			
- při jmen. tep. výkonu	P_n	25	kW	- při jmen. tep. výkonu	η_n	84	%
- při [30%/50%] jmen. tep. výkonu, případá-li v úvahu	P_p	7,5	kW	- při [30%/50%] jmen. tep. výkonu, případá-li v úvahu	η_p	84,3	%
Kogenerační kotle na pevná paliva:				Spotřeba pomocné elektrické energie:			
Elektrická účinnost při jmen. tep. výkonu	$\eta_{el,n}$	-	%	- při jmen. tep. výkonu	$e_{l,max}$	0,083	kW
				- při [30%/50%] jmen. tep. výkonu, případá-li v úvahu	$e_{l,min}$	0,032	kW
				- zabudovaného sekundárního zařízení na snižování emisí, případá-li v úvahu		-	kW
				- v pohotovostním režimu	P_{SB}	0,004	kW
Kontaktní údaje		VIADRUS a.s. Bezručova 300 Bohumín 735 81					
* Objem nádrže = $45 * P_r * (1 - 2.7 / P_r)$ nebo 300 l, podle toho, která hodnota je vyšší, přičemž P_r je vyjádřen v kW							
** Objem nádrže = $20 * P$, přičemž P_r je vyjádřen v kW							
*** Pro preferované palivo se P_n rovná P_r							



Obr. č. 2 Hlavní rozměry kotle (pravé provedení)

3 Popis

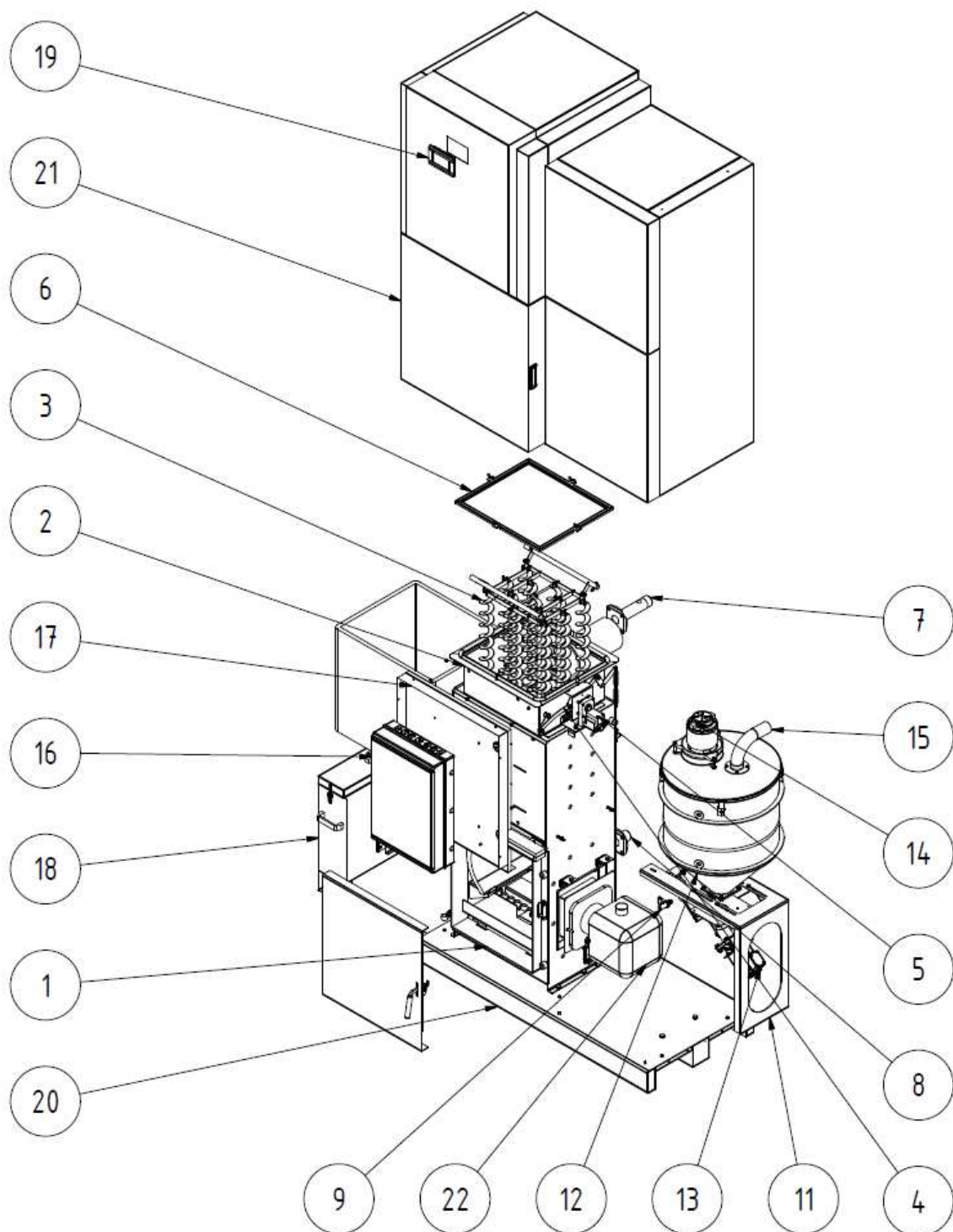
3.1 Hlavní části kotle

Tlakové části kotle odpovídají požadavkům na pevnost dle ČSN EN 303-5.

Hlavní částí kotle je svařené oceloplechové těleso. Na tomto tělese se nachází prostor pro spaliny s automatickým čištěním spalinových trubek. Pod tělesem je umístěn hořák. Přisun paliva je proveden z mezizásobníku šnekovým podavačem k hořáku. Keramické desky usměrňují hoření, snižují úletovou prašnost, odrážejí teplo zpět do hořáku a napomáhají tak k dokonalému spalování. Ve spodní části prostoru pro hoření je šnek, který slouží k automatickému odvádění popele do popelníkové zásuvky umístěné vedle kotle.

Vstup a výstup topné vody je situován v zadní části kotle a je proveden dvěma přírubami s vnějším závitem G1 1/2" pro připojení k otopnému systému. Mezi kotlem a přírubou je těsnění Ø 60 x 48 x 2 mm z temafastu. Vývod se závitem G1 1/2" slouží pro instalaci vypouštěcího kohoutu. Na tělese je kouřový nástavec pro odvod spalin do komína.

Veškeré díly (kotlové těleso, mezizásobník) jsou izolovány zdravotně nezávadnou minerální izolací, která snižuje ztráty sdílením tepla do okolí. Plášť kotle je barevně upraven kvalitním komaxitovým nástřikem. Kotel se vyrábí v levém nebo pravém provedení.



- | | |
|------------------------------------|----------------------------------|
| 1. Těleso svařenec | 12. Zásobník paliva |
| 2. Kouřový nástavec | 13. Motor podavače |
| 3. Čistící turbulátory | 14. Pneumatický dopravník paliva |
| 4. Čistící mechanismus | 15. Plnicí otvor |
| 5. Motor čištění | 16. Rozvodnice |
| 6. Víko kouřového nástavce | 17. Plech pro rozvodnici |
| 7. Příruba topné vody | 18. Popelník |
| 8. Příruba vratné vody | 19. Dotykové ovládání EcoMax |
| 9. Kohout plnicí a vypouštěcí 1/2" | 20. Podstavec |
| 10. Podavač paliva | 21. Plášť kotle |
| 11. Rám násypky | 22. Hořák PellasX |

Obr. č. 3 Hlavní části kotle (pravé provedení)

4 Umístění a instalace

4.1 Předpisy a směrnice

Kotel splňuje požadavky následujících norem:

ČSN EN ISO 12100:2011	Bezpečnost strojních zařízení - Všeobecné zásady pro konstrukci - Posouzení rizika a snižování rizika
ČSN EN 953+A1:2009	Bezpečnost strojních zařízení - Ochranné kryty - Všeobecné požadavky pro konstrukci a výrobu pevných a pohyblivých ochranných krytů
ČSN ISO 1819:1993	Zařízení pro plynulou dopravu nákladů. Bezpečnostní předpisy. Všeobecná ustanovení
ČSN ISO 11202:2010	Akustika - Hluk vyzařovaný stroji a zařízeními - Určování hladin emisního akustického tlaku na stanovišti obsluhy a dalších stanovených místech s použitím přibližných korekcí na prostředí
ČSN EN ISO 3746:2011	Akustika - Určování hladin akustického výkonu a hladin akustické energie zdrojů hluku pomocí akustického tlaku - Provozní metoda s měřicí obalovou plochou nad odrazivou rovinou
ČSN EN 303-5:2013	Kotle pro ústřední vytápění - Část 5: Kotle pro ústřední vytápění na pevná paliva, s ruční a samočinnou dodávkou, o jmenovitém tepelném výkonu nejvýše 500 kW - Terminologie, požadavky, zkoušení a značení
ČSN 061008:1997	Požární bezpečnost tepelných zařízení
ČSN EN 62233:2008	Metody měření elektromagnetických polí spotřebičů pro domácnost a podobných přístrojů vzhledem k expozici osob
ČSN EN 60335 změna A1	Bezpečnost elektrických spotřebičů pro domácnost a podobné účely. Část 1: Všeobecné požadavky
ČSN EN 15036-1:2007	Kotle pro ústřední vytápění - Zkušební předpisy pro měření hluku šířeného vzduchem vyzařovaného zdroji tepla - Část 1: Emise hluku šířené vzduchem ze zdrojů tepla

Kotel smí instalovat firma s platným oprávněním provádět jeho instalaci a údržbu.

Na instalaci musí být zpracován projekt dle platných předpisů.

Otopný systém musí být napuštěn vodou, která splňuje požadavky ČSN 07 7401 a zejména její tvrdost nesmí přesáhnout požadované parametry.

Tab. č. 3

Doporučené hodnoty		
Tvrdost	mmol/l	1
Ca ²⁺	mmol/l	0,3
Koncentrace celkového Fe + Mn	mg/l	(0,3)*

*) doporučená hodnota

POZOR!!! Výrobce nedoporučuje použití nemrznoucí směsi.

a) k otopné soustavě

ČSN 06 0310	Tepelné soustavy v budovách – Projektování a montáž
ČSN 06 0830	Tepelné soustavy v budovách – Zabezpečovací zařízení
ČSN 07 7401	Voda a pára pro tepelná energetická zařízení s pracovním tlakem páry do 8 MPa.
ČSN EN 303-5	Kotle pro ústřední vytápění – Část 5: Kotle pro ústřední vytápění na pevná paliva, s ruční a samočinnou dodávkou, o jmenovitém tepelném výkonu nejvýše 500 kW – Terminologie, požadavky, zkoušení a značení.

b) na komín

ČSN 73 4201	Navrhování komínů a kouřovodů.
-------------	--------------------------------

c) vzhledem k požárním předpisům

ČSN 06 1008	Požární bezpečnost tepelných zařízení.
ČSN EN 13501-1+A1	Požární klasifikace stavebních výrobků a konstrukcí staveb - Část 1: Klasifikace podle výsledků zkoušek reakce na oheň.

d) k soustavě pro ohřev TV

ČSN 06 0320	Tepelné soustavy v budovách – Příprava teplé vody – Navrhování a projektování.
ČSN 06 0830	Tepelné soustavy v budovách – Zabezpečovací zařízení.

ČSN 75 5409	Vnitřní vodovody
e) k elektrické síti	
ČSN 33 0165	Elektrotechnické předpisy. Značení vodičů barvami nebo číslicemi. Prováděcí ustanovení
ČSN 33 1500	Elektrotechnické předpisy. Revize elektrických zařízení.
ČSN 33 2000-1 ed. 2	Elektrické instalace nízkého napětí - Část 1: Základní hlediska, stanovení základních charakteristik, definice
ČSN 33 2000-4-41 ed. 2	Elektrické instalace nízkého napětí - Část 4-41: Ochranná opatření pro zajištění bezpečnosti - Ochrana před úrazem elektrickým proudem
ČSN 33 2000-5-51 ed. 3	Elektrické instalace nízkého napětí - Část 5-51: Výběr a stavba elektrických zařízení - Všeobecné předpisy
ČSN 33 2130 ed. 2	Elektrické instalace nízkého napětí - Vnitřní elektrické rozvody
ČSN 33 2180	Elektrotechnické předpisy. Připojování elektrických přístrojů a spotřebičů.
ČSN 34 0350 ed. 2	Bezpečnostní požadavky na pohyblivé přívody a šňůrová vedení
ČSN EN 60079-10-1	Výbušné atmosféry – Část 10-1: Určování nebezpečných prostorů – Výbušné plynné atmosféry
ČSN EN 60079-14 ed.3	Výbušné atmosféry – Část 14: Návrh, výběr a zřizování elektrických instalací
ČSN EN 60252-1 ed. 2	Kondenzátory pro střídavé motory – Část 1: Všeobecně – Provedení, zkoušení, dimenzování – Bezpečnostní požadavky – Pokyny pro montáž a provoz.
ČSN EN 60335-1 ed.2	Elektrické spotřebiče pro domácnost a podobné účely – Bezpečnost – Část 1: Všeobecné požadavky.
ČSN EN 60335-2-102	Elektrické spotřebiče pro domácnost a podobné účely – Bezpečnost – Část 2-102: Zvláštní požadavky na spotřebiče spalující plynná, ropná a pevná paliva obsahující elektrické spoje.
ČSN EN 60445 ed. 4	Základní a bezpečnostní zásady pro rozhraní člověk-stroj, značení a identifikaci - Identifikace svorek předmětů, konců vodičů a vodičů
ČSN EN 61000-6-3 ed. 2	Elektromagnetická kompatibilita (EMC) – Část 6-3: Kmenové normy – Emise – Prostředí obytné, obchodní a lehkého průmyslu.
ČSN EN 61000-3-2 ed. 3	Elektromagnetická kompatibilita (EMC) - Část 3-2: Meze – Meze pro emise proudu harmonických (zařízení se vstupním fázovým proudem ≤ 16 A).
ČSN EN 61000-3-3 ed. 2 (ed. 3)	Elektromagnetická kompatibilita (EMC) – Část 3-3: Meze – Omezování změn napětí, kolísání napětí a flikru v rozvodných sítích nízkého napětí pro zařízení se jmenovitým fázovým proudem ≤ 16 A, které není předmětem podmíněného připojení.

4.2 Možnosti umístění

Při instalaci a užívání kotle musí být dodrženy všechny požadavky ČSN 06 1008.

Umístění kotle v obytném prostoru (včetně chodeb) je zakázáno!

Umístění kotle vzhledem k požárním předpisům:

1. Umístění na podlaze z nehořlavého materiálu
 - kotel postavit na nehořlavou, tepelně izolující podložku přesahující půdorys kotle na stranách o 20 mm.
 - je-li kotel umístěn ve sklepě, doporučujeme jej postavit na podezdívku vysokou minimálně 50 mm. Kotel musí stát vodorovně, případné nerovnosti podezdívky se eliminují pomocí regulačního šroubu lože motoru.
2. Bezpečná vzdálenost od hořlavých hmot
 - při instalaci i při provozu kotle je nutno dodržovat bezpečnou vzdálenost 200 mm od hořlavých hmot stupně hořlavosti A1, A2, B a C (D);
 - pro lehce hořlavé hmoty stupně hořlavosti E (F), které rychle hoří a hoří samy i po odstranění zdroje zapálení (např. papír, lepenka, kartón, asfaltové a dehtové lepenky, dřevo a dřevovláknité desky, plastické hmoty, podlahové krytiny) se bezpečná vzdálenost zdvojnásobuje, tzn. na 400 mm;
 - bezpečnou vzdálenost je nutné zdvojnásobit také v případě, kdy třída reakce na oheň není prokázána.

Tab. č. 4 Třída reakce na oheň

Třída reakce na oheň	Příklady stavebních hmot a výrobků zařazené do třídy reakce na oheň (výběr z ČSN EN 13501-1+A1)
A1 – nehořlavé	žula, pískovec, betony, cihly, keramické obkládačky, malty, protipožární omítky,...
A2 – neshadno hořlavé	akumin, izumin, heraklit, lignos, desky a čedičové plsti, desky ze skelných vláken,...
B – těžce hořlavé	dřevo bukové, dubové, desky hobrex, překližky, werzalit, umakart, sirkolit,...
C (D) – středně hořlavé	dřevo borové, modřínové, smrkové, dřevotřískové a korkové desky, pryžové podlahoviny,...
E (F) – lehce hořlavé	asfaltová lepenka, dřevovláknité desky, celulózové hmoty, polyuretan, polystyrén, polyethylen, PVC,...

Umístění kotle vzhledem k potřebnému manipulačnímu prostoru:

- základní prostředí AA5/AB5 dle ČSN 33 2000-1 ed. 2,
- před kotlem musí být ponechán manipulační prostor min. 1000 mm,
- minimální vzdálenost mezi zadní částí kotle a stěnou 400 mm,
- na straně zásobníku paliva mezera min. 800 mm pro případ vyjmutí podávacího šneku,
- minimální vzdálenost od boční stěny kotle 100 mm,
- nad kotlem alespoň 450 mm pro možnost čištění konvekční plochy výměníku.

Umístění kotle vzhledem k elektrické síti:

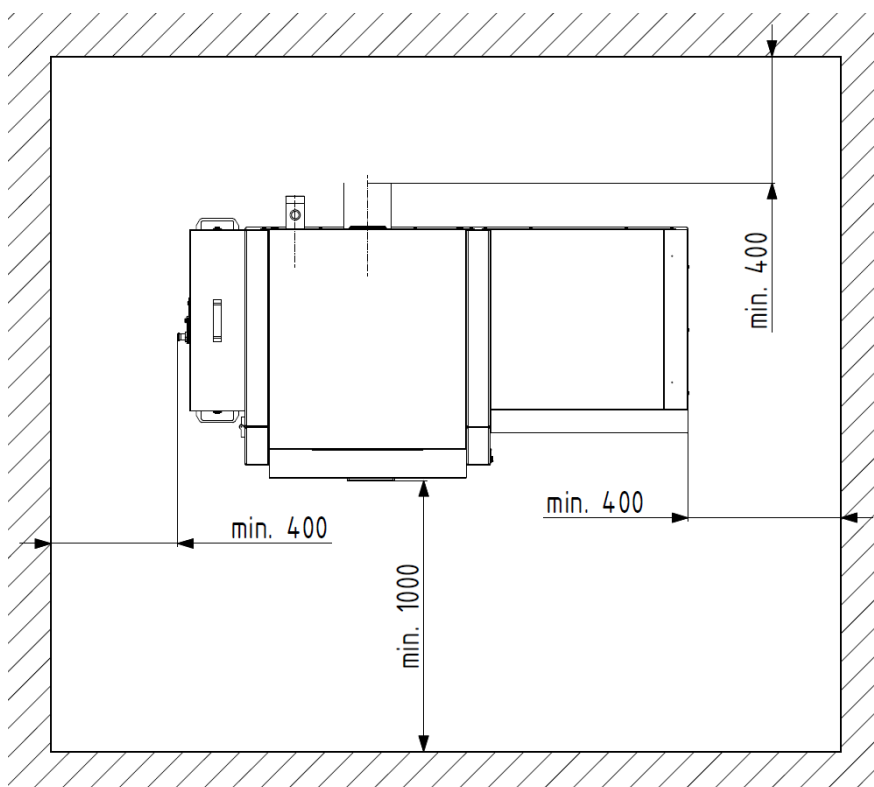
- kotel musí být umístěn tak, aby vidlice v zásuvce (230 V/50 Hz) byla vždy přístupná.

Umístění paliva:

- **pro správné spalování v kotli je nutno používat palivo suché.** Výrobce doporučuje skladovat palivo ve sklepních prostorech nebo minimálně pod přístřeškem,
- palivo neskladovat ve vzdálenosti menší než 400 mm,
- výrobce doporučuje dodržovat vzdálenost mezi kotlem a palivem min. 1 000 mm, nebo umístit palivo do jiné místnosti, než je instalován kotel.

Do místnosti, kde bude kotel instalován, musí být zajištěn trvalý přívod vzduchu pro spalování a případné větrání (spotřeba vzduchu kotle VIADRUS A5W činí asi $75 \text{ m}^3 \cdot \text{h}^{-1}$). Připojení potrubí otopného systému, případně potrubí topné vložky ohříváče, musí provést oprávněná osoba.

UPOZORNĚNÍ: Při napojení kotle na otopný systém musí být v nejnižším místě a co nejbližší kotle umístěn vypouštěcí kohout.



Obr. č. 4 Umístění kotle v kotelně

5 Uvedení do provozu - pokyny pro smluvní servisní organizaci

Uvedení kotle do provozu smí provádět pouze smluvní servisní organizace oprávněná k provádění této činnosti.

5.1 Dodávka a příslušenství

Standardní příslušenství:

- kompletní kotel s elektronickou regulací
- čistící kartáč 1 ks
- násada na kartáč 1 ks
- hák na škvárování krátký 1 ks
- hrot pro bodec 1 ks
- hrablo pro bodec 1 ks
- nálepka horní 1 ks
- nálepka spodní 1 ks
- distanční příchytka 2 ks
- termostatický (plnicí) ventil ESBE VTC312 (vnější závit) (min. teplota vratné vody 45 °C) 1 ks
- konektor čtyřpólový pro trojcestný ventil 1 ks
- konektor euro třípólový pro čerpadlo 3 ks
- konektor dvoupólový pro čidla 6 ks
- kabelová vývodka ICOTEC (komplet) 1 ks
- návod k obsluze a instalaci kotle, jehož součástí je záruční list
- seznam smluvních servisních organizací

Povinné příslušenství (není součástí dodávky):

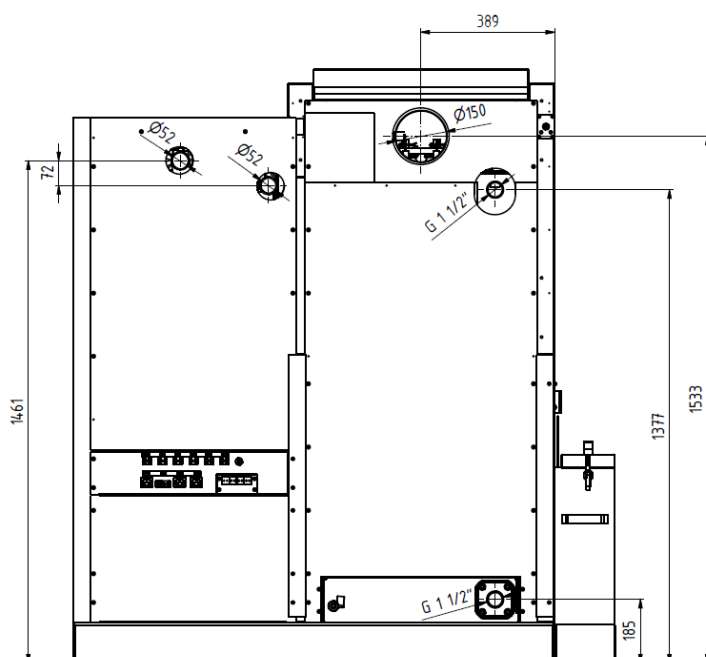
- Pojišťovací ventil dle max. provozního přetlaku kotle (viz. tab. č. 1) 1 ks

Na přání:

- Venkovní čidlo CT4 – P
- Pokojový regulátor ecoSTER 200
- Internetový modul ecoNET 300
- Ventil pojišťovací
- Čidlo CT4 – 4 m

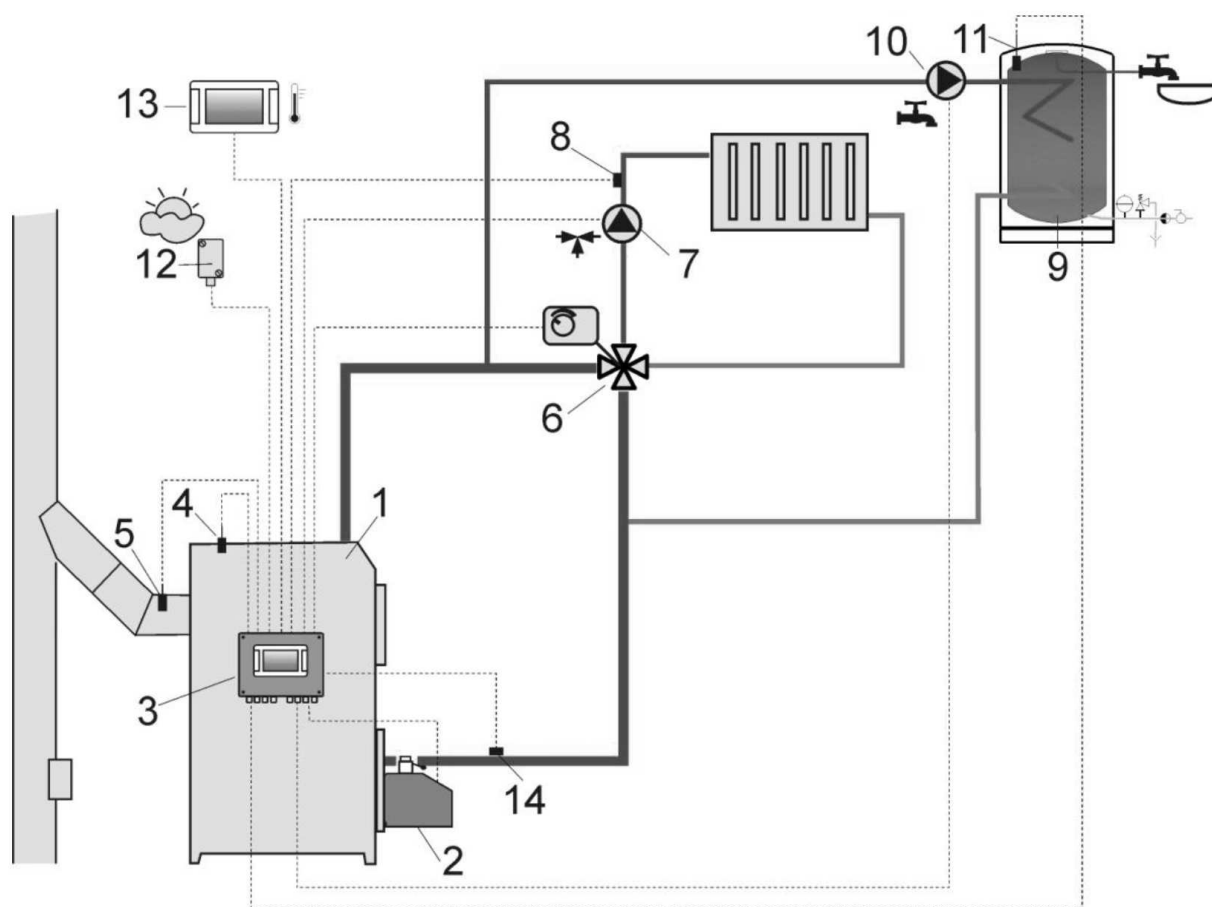
Vybavení kotle objednané „na přání“ není zahrnuto v základní ceně kotle.

5.2 Postup montáže



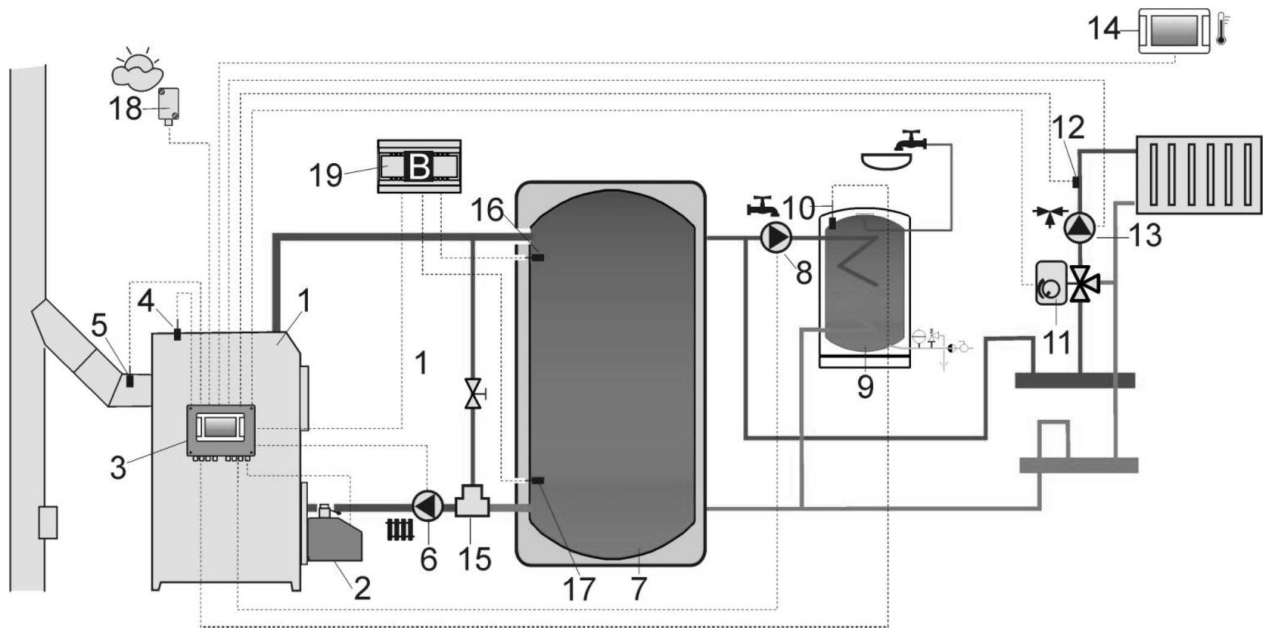
Obr. č. 5 Připojovací rozměry kotle

5.3 Hydraulické schéma kotle



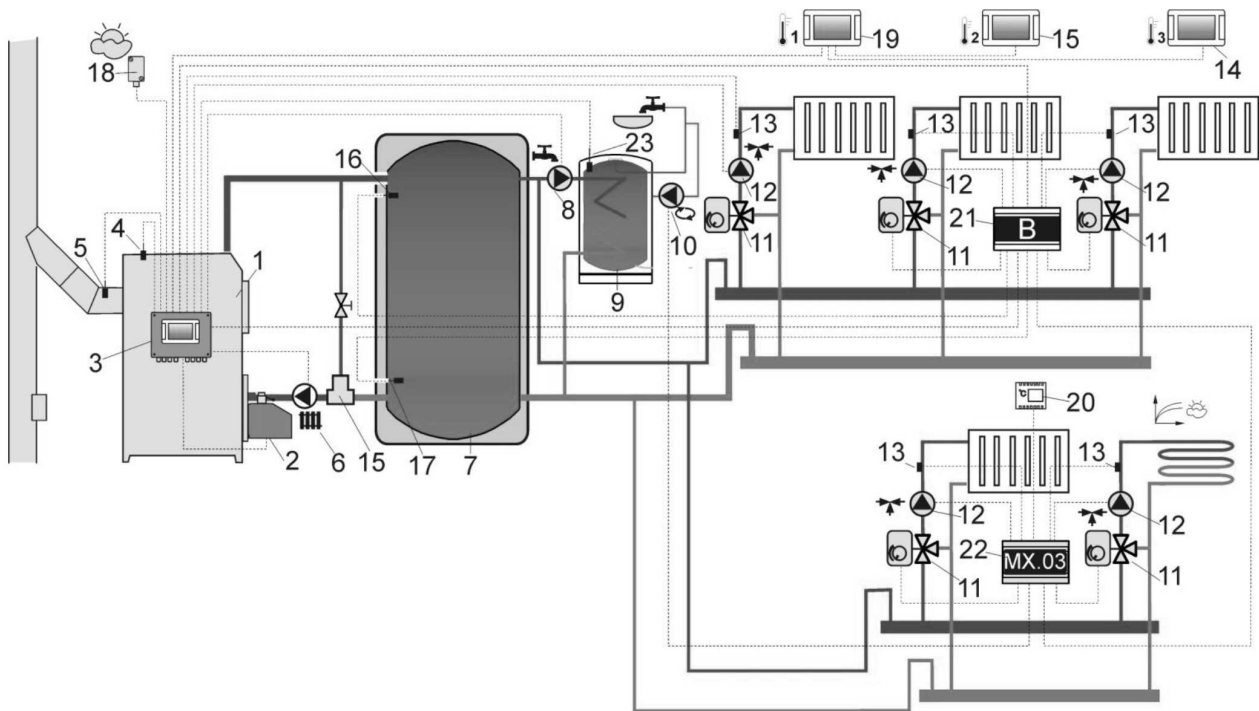
1. kotel
2. hořák
3. regulátor
4. čidlo teploty kotle
5. čidlo teploty spalin
6. pohon čtyřcestného ventilu
7. čerpadlo topného okruhu
8. čidlo teploty topného okruhu
9. zásobník TV
10. čerpadlo TV
11. čidlo TV
12. venkovní termostat
13. pokojový termostat ecoSTER-TOUCH nebo standardní pokojový termostat
14. čidlo teploty zpátečky

Obr. č. 6 Hydraulické schéma zapojení kotle s čtyřcestným ventilem řídícím okruh ÚT



1. kotel
2. hořák
3. regulátor
4. čidlo teploty kotle
5. čidlo teploty spalin
6. čerpadlo kotle
7. akumulární nádoba
8. čerpadlo TV
9. zásobník TV
10. čidlo teploty TV
11. třicestný ventil se servopohonem
12. čidlo teploty topného okruhu
13. čerpadlo topného okruhu
14. pokojový termostat ecoSTER-TOUCH s funkcí pokojového termostatu
15. termostatický trojcestný ventil pro ochranu zpátečky
16. pokojový termostat
17. horní čidlo akumulární nádrže
18. spodní čidlo akumulární nádrže
19. venkovní čidlo
20. dodatkový modul

Obr. č. 7 **Hydraulické schéma zapojení kotle s akumulární nádrží**



1. kotel
2. hořák
3. regulátor
4. čidlo teploty kotle
5. čidlo teploty spalin
6. čerpadlo kotle
7. akumulární nádoba
8. čerpadlo TV
9. zásobník TV
10. cirkulační čerpadlo
11. třícestný ventil se servopohonem
12. čerpadlo topného okruhu
13. čidlo teploty topného okruhu
14. pokojový termostat ecoSTER-TOUCH
15. pokojový termostat ecoSTER-TOUCH
16. čidlo akumulární nádrže horní
17. čidlo akumulární nádrže spodní
18. venkovní čidlo
19. pokojový termostat ecoSTER-TOUCH
20. standardní pokojový termostat
21. dodatkový modul
22. dodatkový modul
23. čidlo teploty TV

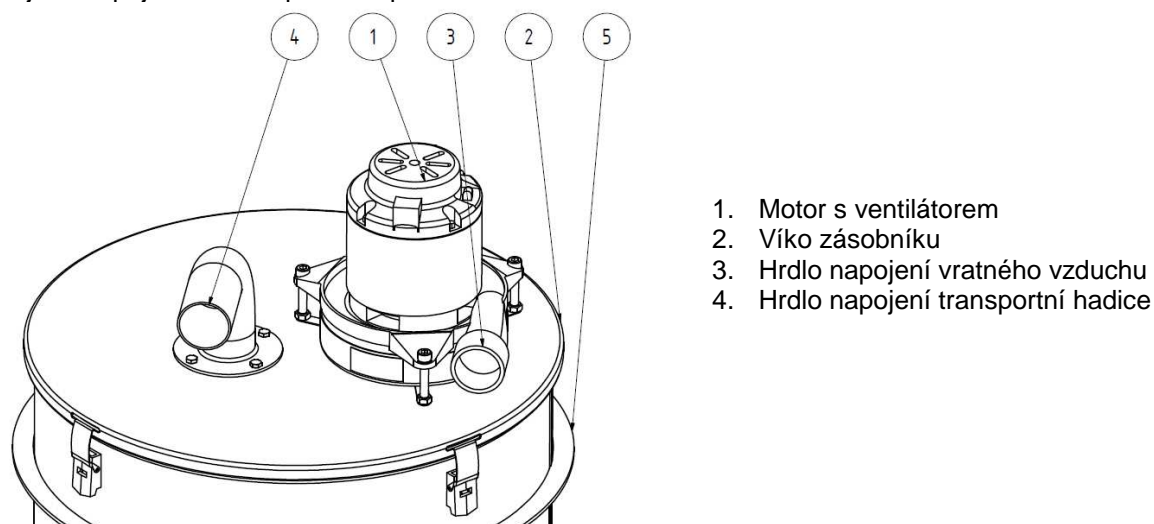
Obr. č. 8 **Hydraulické schéma zapojení kotle s akumulární nádrží a až 5 směšovanými topnými okruhy**

5.4 Pneumatický podavač paliva

VAC 01 je zařízení, které slouží k pneumatickému podávání dřevěných pelet ze skladu (sila) do tzv. denního zásobníku paliva, který je součástí kotle. Napojení sacích hadic ve skladu paliva musí být provedeno v dolní části.

Zařízení VAC 01 se skládá z el.motoru s ventilátorem, palivového přesypu a napojovacích hrdel. Úkolem ventilátoru je vytvoření podtlaku pro sání paliva. Palivo je nasáno do palivového přesypu odkud výklopným dnem padá do zásobníku paliva kotle. Výklopné dno přesypu slouží k zajištění těsnosti systému po dobu sání paliva. Výklopné dno přesypu je opatřeno koncovým spínačem, pomocí kterého je indikován aktuální stav (otevřeno, zavřeno) do řízení sání.

Opláštění zařízení je zhotoveno z oceli a opatřeno práškovým lakem. Na přední straně opláštění jsou dva vypínače. Prvním se zapíná napájení zařízení a druhým lze kdykoli ručně uvést zařízení do chodu. V zadní části pak jsou napojovací hrdla pro transportní hadici a hadici vratného vzduchu.



Obr. č. 9

Technické parametry

Výkon vent.	1655 W
Příkon vent.	7,8 A
Přip.napětí	230 V *
Max. průtok vzduchu	49,3 L / s
Max. podtlak	3738 mm H ₂ O
Průměr přip. potrubí	50 mm
Hlučnost max.	75 dB (A)
Pracovní teplota	0 - 40°C

Bezpečnost

- Před instalací i uvedením do provozu se seznámte s tímto návodem. Veškeré související elektro práce musí provádět oprávněná osoba.
- Zařízení je určeno pro vnitřní prostředí.
- Místo přívodu vzduchu do zařízení nesmí být zakryté, a do prostoru instalace musí být přiveden vzduch otvorem o min. průměru 50 mm.
- Zařízení se nesmí používat v prostoru, kde je nebezpečí výbuchu.
- Před uvedením do provozu se ujistěte, zda vzduch proudí správným směrem.
- Před uvedením do provozu se ujistěte, že zařízení je nainstalováno správně, že proudění pelet je rovnoměrné a zda je dostatečné množství vzduchu pro souvislý transport paliva.
- Při jakýchkoli opravách a manipulaci se zařízením je nutné jej odpojit od napětí.
- Pro opravy používejte pouze originální díly.

Činnost zařízení

Před uvedením zařízení do provozu zkontrolujte:

- Zda je v zásobníku dostatek paliva
- Zda je celý systém pneu podávání těsný

VAC 01 se zapíná pomocí červeného spínače, chod zařízení je indikován červenou kontrolkou. VAC 01 může

pracovat ve dvou režimech:

- Ručním (zapnuto obsluhou)
- Automatickém (standardní provoz)

Ruční režim umožňuje kdykoli provést zapnutí sání paliva, používá se hlavně u uvedení kotle do provozu, kdy je zásobník kotle prázdný nebo pro test zařízení. Pro ruční režim je nutné stisknout černé tlačítko (je nutno po celou dobu držet). Plnění zásobníku je prováděno v cyklech (pauza, sání).

Automatický režim VAC 01 pracuje dle nastaveného harmonogramu. Plnění zásobníku je prováděno v cyklech (pauza, sání). V pauze palivo z přesypu gravitačně padá přes otevřené dno přesypu do zásobníku, poté nastává sání paliva do přesypu.

Sání paliva je ukončeno, pokud je zásobník kotle naplněn, pak dno přesypu zůstane částečně otevřeno, což je signalizováno koncovým spínačem.

Instalace

- Pneumatické podávání je velmi citlivé na jakékoli netěsnosti, proto dbejte zvýšenou pozornost, aby veškerá připojení byla těsná.
- Pneumatické podávání paliva je přizpůsobeno pro napojení elastických hadic s měděným opletem s hladkou vnitřní stěnou.
- Transportní hadici upevněte pomocí páskové svorky zařízení a druhý konec pak do místa sání ve skladu paliva.
- Hadici vratného vzduchu připojte analogicky.
- Potrubí musí být v jednom kuse, jakékoli spojky nedoporučujeme.
- **Transportní hadice i hadice vratného vzduchu musí být uzemněny!**
- Vedení hadic po stropě nebo po zdech, musí být upevněno každých 50 cm, je nutné se vyhnout ostrým ohybům na hadicích (minimální ohyb o poloměru 300 mm). Maximální délka hadic je 30 m.
- **Při instalaci hadic je nutné dodržovat protipožární předpisy (aby nedošlo k tepelnému poškození popřípadě vzniku požáru).**

Před uvedením zařízení do provozu je nutné zkontrolovat:

- Uzavírání přesypu
- Činnost koncového spínače přesypu

V průběhu činnosti ventilátoru musí být přesyp těsně uzavřen a koncový spínač musí indikovat otevření přesypu.

V průběhu prvního spuštění zkontrolujte, zda je proudění vzduchu ve správném směru, zda je celá soustava hadic těsná. Průtok vzduchu musí tak velký, aby zajistil rovnoměrný transport paliva. Při vypnutém sání pelet množství pelet v hadici nesmí překročit 50% průměru hadice. Pokud bude v hadici více pelet, je nutné zhotovit v hadici obtokové díry o max. průměru 6 mm (tím dojde ke snížení sacího podtlaku). Správnost systému ověřte v několika opakujících se cyklech sání paliva a ujistěte se že nedochází k ucpání hadic.

Problémy při provozu

Většina problémů při provozu je způsobena nastavením špatných parametrů, kvalitou paliva nebo špatně provedenou instalací hadic pro vedení paliva.

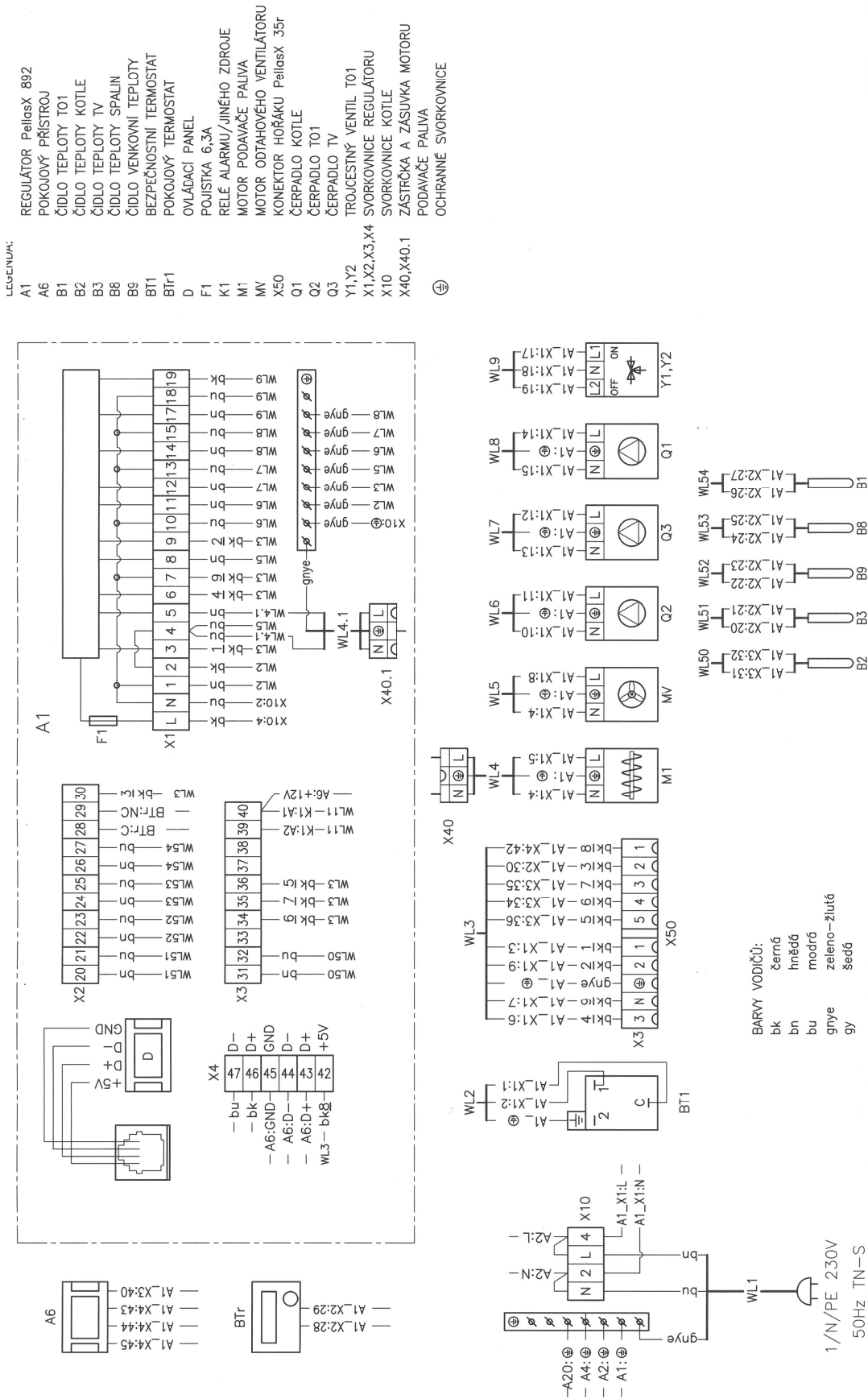
VAC nelze uvést do chodu:

- zkontrolujte zda je napětí v síti a VAC je připojen do sítě
- zkontrolujte zda je VAC (motor) správně zapojen
- zkontrolujte nastavení regulace
- pokud zařízení bylo v chodu okolo 2000 hodin, je pravděpodobně motor opotřebován – kontaktujte servis

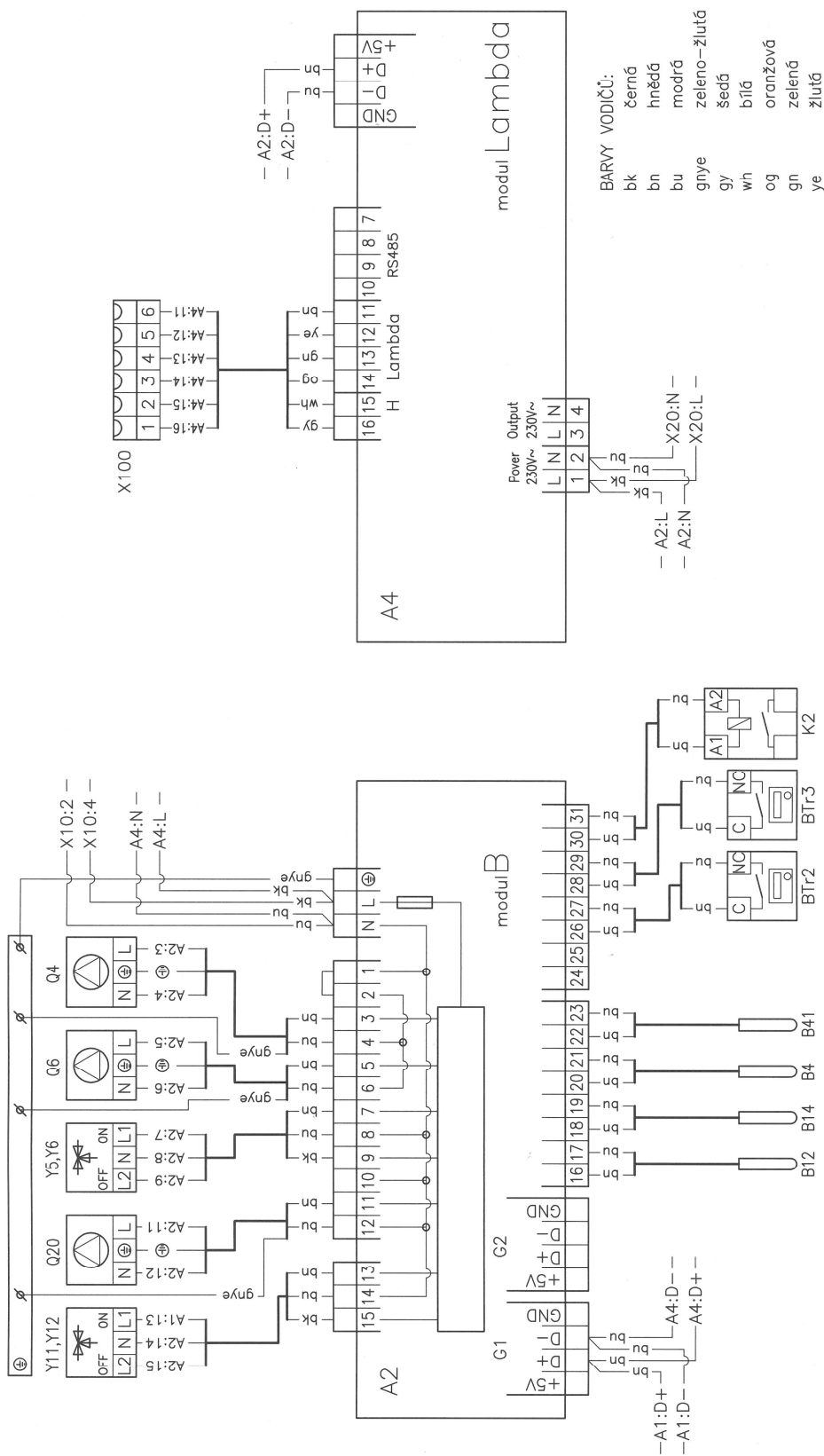
VAC slabě saje

- netěsnost vedení – zkontrolujte zda nedošlo k poškození hadic a zda jsou v místě spojů těsné
- ucpaná hadice – zjistěte ve kterém místě došlo k ucpání a potřesem hadici uvolněte (pravděpodobně je podáváno hodně paliva, nebo je ostrý ohyb)
- výklopné dno není těsné – zkontrolujte těsnění, popřípadě jej vyměňte, zkontrolujte zda není dno vykřiveno nebo zda není uvolněn pant, popřípadě seřídte dno pomocí pantu.

5.5 Elektrické schéma zapojení

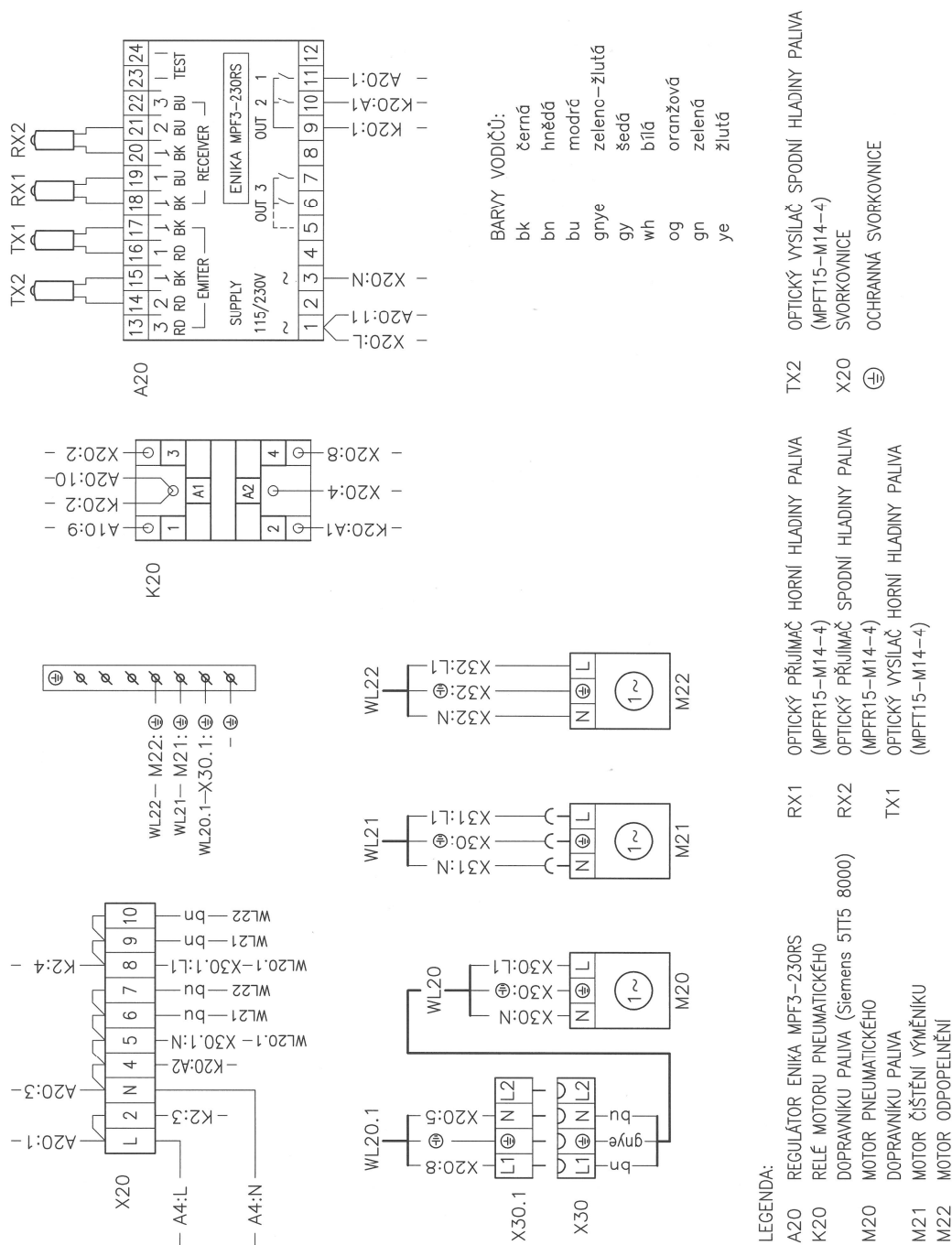


Obr. č. 10 Schéma zapojení



- LEGENDA:
- A2 REGULÁTOR PeliasX modul B
 - A4 REGULÁTOR PeliasX modul Lambda
 - B4 HORNÍ ČIDLO ZÁSABNIKU
 - B12 ČIDLO T02
 - B14 REGULÁTOR PeliasX modul B
 - B41 REGULÁTOR PeliasX modul Lambda
 - BTr2 HORNÍ ČIDLO ZÁSABNIKU
 - BTr3 ČIDLO T02
 - ČIDLO T03
 - SPODNÍ ČIDLO ZÁSABNIKU
 - POKOJOVÝ TERMOSTAT T02
 - POKOJOVÝ TERMOSTAT T03
 - K2 RELÉ ALARM/JINÝ ZDROJ
 - Q4 CÍRKAČNÍ ČERPADLO
 - Q6 ČERPADLO T02
 - Q20 ČERPADLO T03
 - X100 KONEKTOR LAMBDA SONDY
 - Y5, Y6 TROJCESTNÝ VENIL T02
 - Y11, Y12 TROJCESTNÝ VENIL T03
 - ⊕ OCHRANNÁ SVORKOVNICE

Obr. č. 11 Schéma zapojení



Obr. č. 12 Schéma zapojení

5.6 Kontrolní činnost před spuštěním

Před uvedením kotle do provozu je nutno zkontrolovat:

a) naplnění otopného systému vodou

Voda pro naplnění kotle a otopné soustavy musí být čirá a bezbarvá, bez suspendovaných látek, oleje a chemicky agresivních látek. Její tvrdost musí odpovídat ČSN 07 7401 a je nezbytné, aby v případě, že tvrdost vody nevyhovuje, byla voda upravena. Ani několikanásobné ohřátí vody s vyšší tvrdostí nezabrání vyloučení solí na stěnách výměníku. Vysrážení 1 mm vápence snižuje v daném místě přestup tepla z kovu do vody o cca 10 %.

Otopné systémy s otevřenou expanzní nádobou dovolují přímý styk topné vody s atmosférou. V topném období expandující voda v nádrži pohlcuje kyslík, který zvyšuje korozivní účinky a současně dochází ke značnému odpařování vody. K doplnění je možné použít jen vody upravené na hodnoty dle ČSN 07 7401. Otopnou soustavu je nutno důkladně propláchnout, aby došlo k vyplavení všech nečistot.

Během topného období je nutno dodržovat stálý objem vody v otopném systému. Při doplňování otopné soustavy vodou je nutno dbát na to, aby nedošlo k přisávání vzduchu do systému. Voda z kotle

a otopného systému se nesmí nikdy vypouštět nebo odebírat k použití kromě případů nezbytně nutných jako jsou opravy apod. Vypouštěním vody a napouštěním nové se zvyšuje nebezpečí koroze a tvorby vodního kamene.

Je-li třeba doplnit vodu do otopného systému, doplňujeme ji pouze do vychladlého kotle, aby nedošlo k poškození výměníku.

- b) těsnost otopné soustavy;
- c) připojení ke komínu - musí být schváleno kominickou firmou;
- d) těsnost hořáku;
- e) připojení k elektrické síti;



Kotel se připojuje pohyblivým přívodem pomocí vidlice do normalizované zásuvky 230 V/50 Hz/10 A. Ochrana před úrazem elektrickým proudem musí být zabezpečena podle ČSN 33 2000-4-41 ed. 2.

- f) **otevření přívodu vody do ventilu TS 130 nebo BVTS nebo STS 20.**




Ukončení montáže a provedení topné zkoušky musí být zaznamenáno do „Záručního listu“.

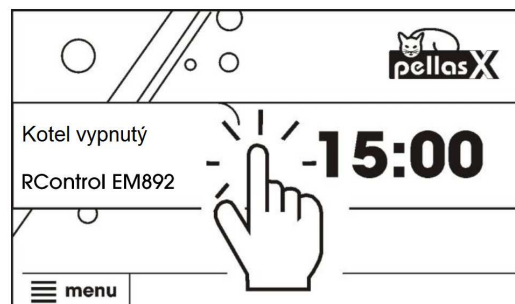
5.7 Uvedení kotle do provozu

1. Provést zátop kotle.

- Naplňte zásobník paliva předepsaným palivem. Po doplnění zásobník pečlivě uzavřete, aby bylo zabráněno případnému nasávání vzduchu do hořáku přes podavač.
- Zapojte zařízení do napájecí sítě (vložit zástrčku do zásuvky).
- V rozvodné skříni zapněte hlavní vypínač (jistič) do polohy 1.
- Po připojení regulátoru k el. síti se zobrazí na displeji **Kotel vypnutý**.
- Po stisku ikony  **menu** vyhledáme Ruční řízení, kde zapneme volbou ON Ventilátor/Podavač 2 a Podavač na cca 5 s. Tímto navezeme palivo do hořáku. Poté Ventilátor/Podavač 2 a Podavač vypneme volbou OFF. Zpět do úvodního menu dotykem na ikonu . Tento postup je nutné provést vždy po doplnění paliva do prázdného zásobníku.

POZOR: Vstup do menu ručního ovládání je možný pouze v režimu STAND-BY, tj. v době, kdy je kotel vypnutý.

- Dotykem na libovolné místo na displeji se zobrazí **Zapnout regulátor?**. Potvrďte stiskem . Kotel přejde do fáze zapalování.
- Kotel je možno uvést do chodu nebo odstavit z provozu stiskem  **menu**, dále vyhledat v menu ikonu  a potvrdit.
- Zkontrolujte nastavení parametrů.
- Zkontrolujte množství vody v otopném systému na tlakoměru.
- Otevřete uzavírací armatury mezi kotlem a otopným systémem.
- Zkontrolujte funkčnost čerpadel (mechanické protočení, dále dle parametrů: primární čerpadlo, čerpadlo TO, čerpadlo TV).
- Popelníková dvířka musí být během zátopy i provozu kotle trvale uzavřena.

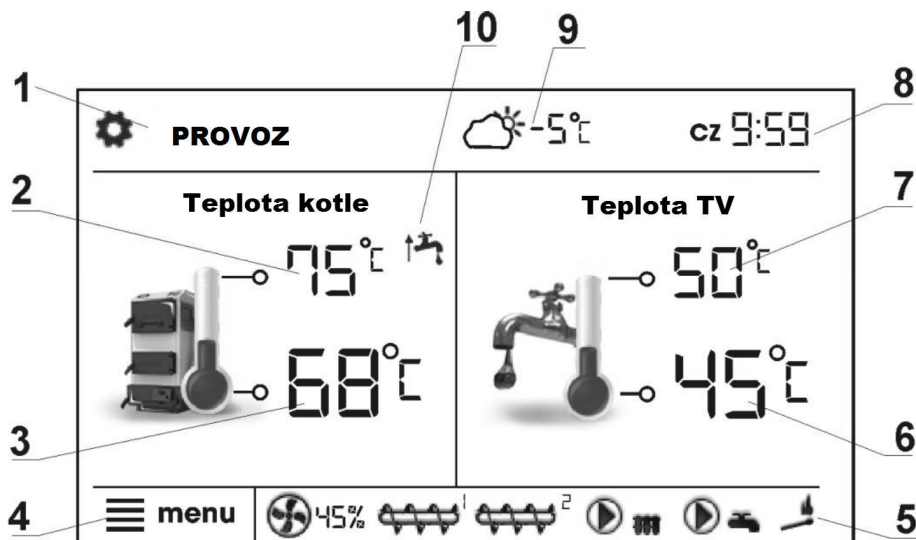


- 2. Zkontrolovat opětovně těsnost kotle.
- 3. Provést topnou zkoušku dle příslušných norem (viz. Záruční list).
- 4. Seznámit uživatele s obsluhou.
- 5. Provést zápis do Záručního listu.

Uvedení kotle do provozu smí provádět pouze odborné montážní firmy oprávněné k provádění této činnosti.







6 Obsluha kotle uživatelem

Návod k obsluze řídicí jednotky kotle je dodáván samostatně.






1. Provozní režim kotle: ZKOUŠKA PLAMENE, ZAPALOVÁNÍ, STABILIZACE, PRÁCE, VYHASÍNÁNÍ, ČIŠTĚNÍ, ÚTLUM nebo KOTEL VYPNUT
2. Požadovaná teplota kotle
3. Skutečná teplota kotle
4. Vstup do Menu
5. Informační pole:



6. Skutečná teplota zásobníku TV
7. Požadovaná teplota zásobníku TV
8. Den v týdnu a čas
9. Venkovní teplota
10. Pole funkcí, které mají vliv na požadovanou teplotu kotle
 -  snížení požadované teploty kotle pokojovým termostatem - je dosaženo požadované teploty v místnosti
 -  snížení požadované teploty kotle podle časových plánů
 -  zvýšení požadované teploty kotle po dobu natápění zásobníku TV
 -  zvýšení požadované teploty kotle od směšovače
 -  řízení kotle podle venkovní křivky
 -  zvýšení požadované teploty kotle pod dobu plnění akumulární nádrže

Nastavení výstupní teploty kotle

- stiskněte  menu
- zvolte volbu **Teplota kotle nastavená**
- teplotu upravte pomocí tlačítek **+** a **-** (rozsah 55 - 85 °C)
- potvrďte volbu 
- návrat do hlavní nabídky pomocí  nebo .

6.1 Řídicí, regulační a zabezpečovací prvky

6.1.1 Bezpečnostní termostat

Bezpečnostní termostat je umístěn na předním dílu pláště a slouží k zastavení chodu kotle při překročení bezpečnostní teploty. Bezpečnostní termostat je nutné nastavit na teplotu 100 °C, tj. na vyšší teplotu, než je nastavená maximální teplota kotle (90 °C). Po rozepnutí bezpečnostního termostatu se rozsvítí kontrolka signalizace bezpečnostního termostatu. Zastaví se podavač paliva a ventilátor. Deblokace bezpečnostního termostatu se musí provést manuálně – po odmontování krytky a stisknutím terčíku.

V případě opakovaného vypnutí bezpečnostního termostatu je nutno kotel odstavit z provozu a zjistit příčinu opakovaného přehřátí kotle. Po rozepnutí bezpečnostního termostatu primární čerpadlo (popřípadě čerpadlo TO) zůstává v chodu.

7 Údržba

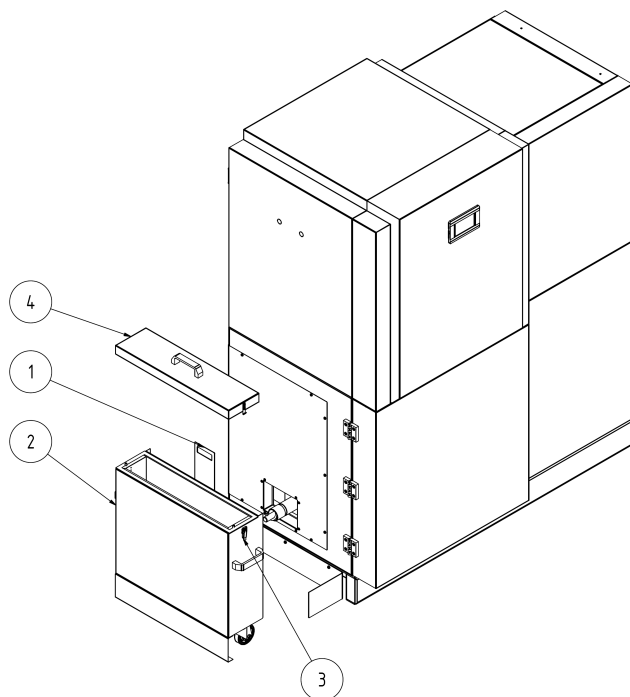
Pravidelná odborná údržba topného systému udržuje jeho účinnost, zaručuje vysokou provozní bezpečnost a ekologicky šetrné spalování.

Před čištěním je nutno kotel odstavit z provozu minimálně na 1 hodinu.

Popel je nutno odkládat do nehořlavých nádob s víkem. Při práci je nutno používat ochranné pomůcky a dbát osobní bezpečnosti.

Pokud otevíráme dvířka během provozu kotle, je třeba je nejprve mírně pootevřít, počkat cca 5s a teprve potom dvířka otevřít úplně.

1. Je nutno dbát na včasné doplňování paliva do velkého zásobníku, ze kterého kotel pneumaticky čerpá palivo do mezizásobníku. Mezizásobník je díky sensorům automaticky doplňován palivem z velkého zásobníku. Dbejte na včasné doplnění paliva do velkého zásobníku. Jelikož je doplňování paliva do mezizásobníku automatické, není nutné odkrývat víko mezizásobníku.
UPOZORNĚNÍ: V případě potřeby odkrytí víka mezizásobníku je nutné odpojit kotel od přívodu elektrické energie! (přípojovací vidlice vytažena ze zásuvky). Pozor na opětovné správné (těsné) uzavření víka mezizásobníku paliva!
2. Čištění popele a spalinových cest výměníku a kouřového nástavce je automatické a je prováděno vždy společně s plněním mezizásobníku.
3. Popel z kotle je vynášen do externího popelníku pomocí šnekové hřídele. Popel je nutno pravidelně podle potřeby vysypávat. Plech (1) vysunout směrem nahoru z příruby. Popelník je nutno vysunout, pak uvolnit stahovací sponu (3) a poté sundat víko popelníku (4).



1. Plech
2. Popelník
3. Stahovací spona
4. Víko popelníku

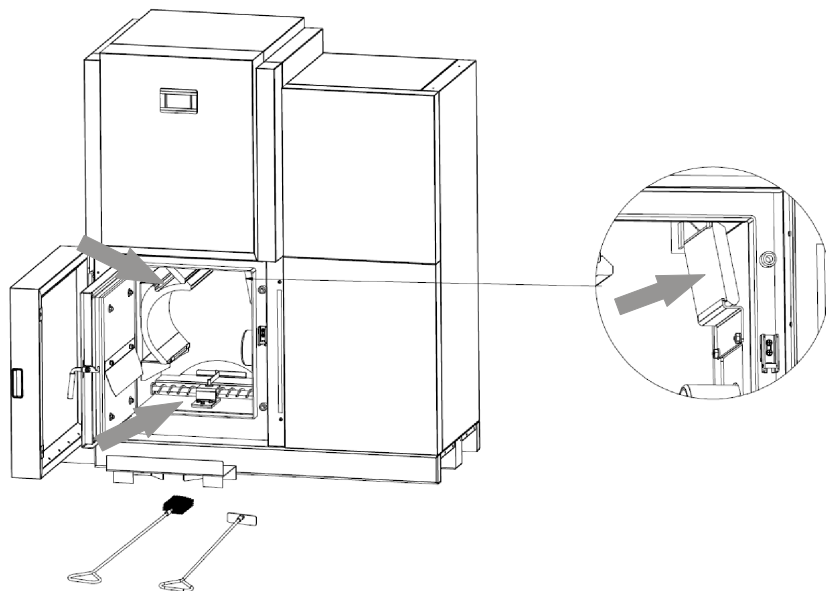
Obr. č. 13 Vysypání popele

4. Vyskytnou-li se v palivu kusy kamene, kovu nebo dřeva, může se podávací šnek zablokovat. Nastane-li tato situace a dojde k přehřátí motoru a následnému zastavení, je nutno kotel vypnout a překážku odstranit.
UPOZORNĚNÍ: Před provedením této operace je nutno se ujistit, že je kotel odpojen od přívodu elektrické energie (přípojovací vidlice vytažena ze zásuvky).
5. Je nutno dbát na dokonalou těsnost kotle (dvířka topeniště, víko kouřového nástavce, apod.). Těsnost mezizásobníku paliva je dána především důkladným uzavřením jeho víka s nepoškozeným gumovým těsněním dosedacích ploch.

7.1 Ruční čištění kotle

7.1.1 Měsíční čištění

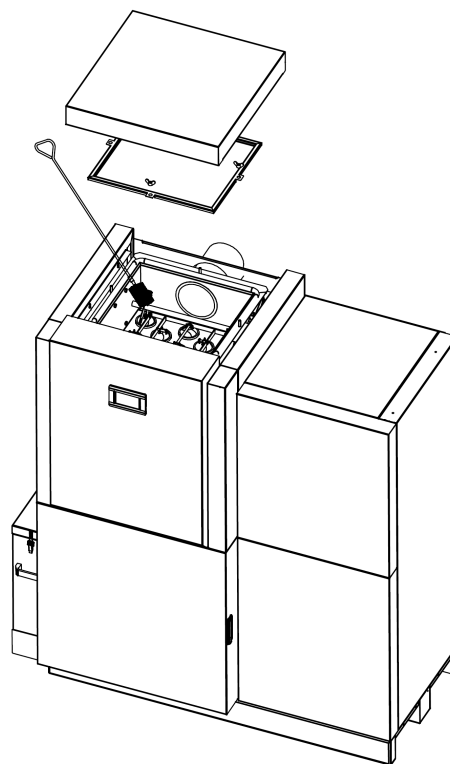
1. Při nepřetržitém provozu kotle se doporučuje 1x měsíčně vyčistit hořák a konvekční plochy kotlového tělesa (dochází totiž k zanášení teplosměnných ploch, což může značně ovlivnit přenos tepla a tím účinnost kotle).
2. Nad hořákem kotle jsou umístěny keramické desky a oblouk. V případě nutnosti vyčistěte prostor mezi keramickým obloukem a keramickými deskami, případně samotný keramický oblouk. V žádném případě není dovoleno snímat keramické desky bez použití vhodných ochranných pomůcek.



Obr. č. 14

7.1.2 Čištění po topné sezóně

1. **Po ukončení topné sezóny je nutno důkladně vyčistit kotel včetně kouřového nástavce. Kotelnu nutno udržovat v čistotě a suchu.**
2. Odstranit víko kotle, pak odšroubovat 4 ks křídlových matic M8 a odstranit víko kouřového nástavce. Pomocí čistícího náradí vyčistit kouřové tahy kotle. Poté provést čištění dle kap. 7.1.1.



Obr. č. 15 Čištění kouřových tahů kotle

8 DŮLEŽITÁ UPOZORNĚNÍ

- Kotel se smí používat pouze k účelům použití, ke kterým je určen.
- Kotel mohou obsluhovat pouze osoby dospělé, seznámené s tímto návodem k obsluze. Ponechat děti bez dozoru dospělých u kotle, který je v provozu, je nepřipustné.
- Kotel není určen pro používání osobami (včetně dětí), jímž fyzická, smyslová nebo mentální neschopnost či nedostatek zkušeností a znalostí zabraňuje v bezpečném používání spotřebiče, pokud na ně nebude dohlíženo nebo pokud nebyly instruovány ohledně použití spotřebiče osobou zodpovědnou za jejich bezpečnost.
- Na děti by se mělo dohlížet, aby se zajistilo, že si nebudou se spotřebičem hrát.
- Dojde-li k nebezpečí vzniku a vniknutí hořlavých par či plynů do kotelny, nebo při pracích, při kterých vzniká přechodné nebezpečí požáru nebo výbuchu (lepení podlahových krytin, nátěry hořlavými barvami, apod.), musí být kotel včas před zahájením prací odstaven z provozu.
- K zatápění v kotli je zakázáno používat hořlavých kapalin.
- Případné pozorování plamene se provádí pootevřením horních dvířek. Nutno však mít na paměti, že při tomto stavu existuje zvýšené nebezpečí úletu jisker do prostoru kotelny. Po provedení vizuální kontroly plamene je nutno dvířka okamžitě důkladně zavřít.
- Během provozu kotle je zakázáno jej jakýmkoli způsobem přetápět.
- Na kotel a do vzdálenosti menší než je bezpečná vzdálenost od něho nesmí být kladeny předměty z hořlavých hmot.
- Při vybírání popele z kotle nesmí být ve vzdálenosti minimálně 1500 mm od kotle hořlavé látky. Popel je nutno odkládat do nehořlavých nádob s víkem.
- Po ukončení topné sezóny je nutno důkladně vyčistit kotel včetně kouřovodu. Kotelnu nutno udržovat v čistotě a suchu.
- Je zakázáno zasahovat do konstrukce a elektrické instalace kotle.
- **POZOR!** Špatná kvalita paliva může výrazně negativně ovlivnit výkon a emisní parametry kotle.
- Při montáži, instalaci a obsluze spotřebiče je nutno dodržovat normy, jež platí v příslušné zemi určení.

Při nedodržení těchto podmínek není možno nárokovat záruční opravy.

Seznam smluvních servisních organizací je přiložen samostatně.

9 Pokyny k likvidaci výrobku po jeho lhůtě životnosti

VIADRUS a.s. je smluvním partnerem firmy EKO-KOM a.s. s klientským číslem F00120649.

Obaly splňují ČSN EN 13427.

Obaly doporučujeme likvidovat tímto způsobem:

- plastová folie, kartónový obal, využijte sběrné suroviny
- kovová stahovací páska, využijte sběrné suroviny
- dřevěný podklad, je určen pro jedno použití a nelze jej jako výrobek dále využívat. Jeho likvidace podléhá zákonu 477/2001 Sb. a 185/2001 Sb. ve znění pozdějších předpisů.

Jednotlivé části kotle doporučujeme likvidovat takto:

- výměník (šedá litina), využijte sběrné suroviny
- trubkové rozvody, opláštění, využijte sběrné suroviny
- ostatní kovové části, využijte sběrné suroviny
- izolační materiál ROTAFLEX, prostřednictvím firmy zabývající se sběrem a likvidací odpadu
- izolační materiál ROCKFONIK, prostřednictvím firmy zabývající se sběrem a likvidací odpadů

Při ztrátě užitečných vlastností výrobku lze využít zpětného odběru výrobku (je-li zaveden), v případě prohlášení původce, že se jedná o odpad, je nakládání s tímto odpadem podle ustanovení platné legislativy příslušné země.

10 Záruka a odpovědnost za vady

VIADRUS a.s. poskytuje záruku:

- kotle po dobu 24 měsíců od data uvedení výrobku do provozu, maximálně však 30 měsíců od data expedice z VIADRUS a.s.;
- na litinové kotlové těleso 15 let od data expedice z VIADRUS a.s.

Uživatel je povinen svěřit instalaci kotle **montážní firmě**, uvedení do provozu a odstranění závad, jen **odbornému smluvnímu servisu, akreditovanému výrobcem kotle VIADRUS a.s.**, jinak neplatí záruka za řádnou funkci kotle.

Pokud kotel je provozován dle pokynů uvedených v tomto „Návodu k obsluze a instalaci kotle“, kotel nevyžaduje žádné zvláštní odborné zásahy servisu.

„Osvědčení o kvalitě a kompletnosti kotle VIADRUS A5W slouží po vyplnění smluvní servisní organizací jako „Záruční list“.

Uživatel je povinen provádět na kotli pravidelnou údržbu – viz kap. 7.

Při nedodržení uvedených pokynů nebudou záruky poskytované výrobcem uznány.

Každé oznámení vad musí být učiněno neprodleně po jejich zjištění vždy písemnou formou a telefonickou domluvou.

Záruka se nevztahuje na:

- závady způsobené chybnou montáží a nesprávnou obsluhou výrobku a závadami způsobenými nesprávnou údržbou viz kap. 7;
- poškození výrobku při dopravě nebo jiné mechanické poškození;
- vady a škody vzniklé nedodržením kvality vody v otopném systému viz kapitola č. 4.1 a 5.6 nebo použitím nemrznoucí směsi;
- závady způsobené nevhodným skladováním;
- závady způsobené provozováním kotle na nepředepsané palivo (viz. kap. č. 2);
- vady vzniklé nedodržením pokynů uvedených v tomto návodě;
- závady způsobené živelnou pohromou, nebo zásahem vyšší moci.

Výrobce si vyhrazuje právo na změny prováděné v rámci inovace výrobku, které nemusí být obsaženy v tomto návodě.

Informace o obalech pro odběratele

VIADRUS a.s.,
Bezručova 300
735 93 Bohumín

prohlašuje, že níže uvedený obal splňuje podmínky pro uvádění obalů na trh stanovené zákonem 477/2001 Sb., o obalech a o změně některých zákonů, v platném znění.

Níže uvedený obal byl navržen a vyroben podle uvedených platných technických norem.

VIADRUS a.s. má k dispozici veškerou technickou dokumentaci vztahující se k prohlášení o souladu a je schopna ji předložit příslušnému kontrolnímu orgánu.

Popis obalu (konstrukční typ obalu a jeho součástí):

- a) ocelová páska
- b) PP a PET páska
- c) LDPE teplem smrštitelná fólie
- d) LDPE a BOPP teplem smrštitelná fólie
- e) LDPE stretch fólie
- f) akrylátové BOPP lepicí pásy
- g) PES Sander pásy
- h) vlnitá lepenka a papír
- i) dřevěná paleta a hranoly
- j) mikroténové sáčky
- k) PP sáčky

1.	Prevence snižování zdrojů	ČSN EN 13428, ČSN EN 13427	ANO
2.	Opakované použití	ČSN EN 13429	NE
3.	Recyklace materiálu	ČSN EN 13430	ANO, NE-i
4.	Energetické zhodnocení	ČSN EN 13431	ANO, NE-a
5.	Využití kompostováním a biodegradace	ČSN EN 13432, ČSN EN 13428	NE
6.	Nebezpečné látky	ČSN EN 13428, ČSN 77 0150-2	ANO
7.	Těžké kovy	ČSN CR 13695-1	ANO

Informace o plnění povinnosti zpětného odběru

Vážený zákazníku,
dovoluji si Vás seznámit s plněním povinnosti zpětného odběru v souladu se zákonem č. 477/2001 Sb., zákona o obalech, ve znění pozdějších předpisů, § 10, § 12 v rámci výrobků produkovaných firmou VIADRUS a.s.

VIADRUS a.s. má uzavřenou smlouvu o sdruženém plnění povinnosti zpětného odběru a využití odpadu z obalů s autorizovanou obalovou společností EKO-KOM a.s. a zapojila se do systému sdruženého plnění EKO-KOM a.s. pod klientským identifikačním číslem **F00120649**.

V případě nejasností se obraťte na:

VIADRUS a. s.
manažer kvality a ekologie
Bezručova 300
735 93 Bohumín

či přímo na EKO-KOM a.s.
Na Pankráci 1685/17,19
140 21 Praha 4

případně na webových stránkách www.ekokom.cz

Příloha k záručnímu listu pro zákazníka - uživatele

Záznam o provedených záručních i pozáručních opravách a provádění kontrol výrobku			
Datum záznamu	Provedená činnost	Smluvní servisní organizace (podpis, razítko)	Podpis zákazníka

VIADRUS

Teplo pro váš domov
od roku 1888

VIADRUS A5W

VIADRUS a.s.

Bezručova 300 | 735 81 Bohumín

Infolinka: 800 133 133 (zdarma z ČR)

E-mail: info@viadrus.cz | ► www.viadrus.cz