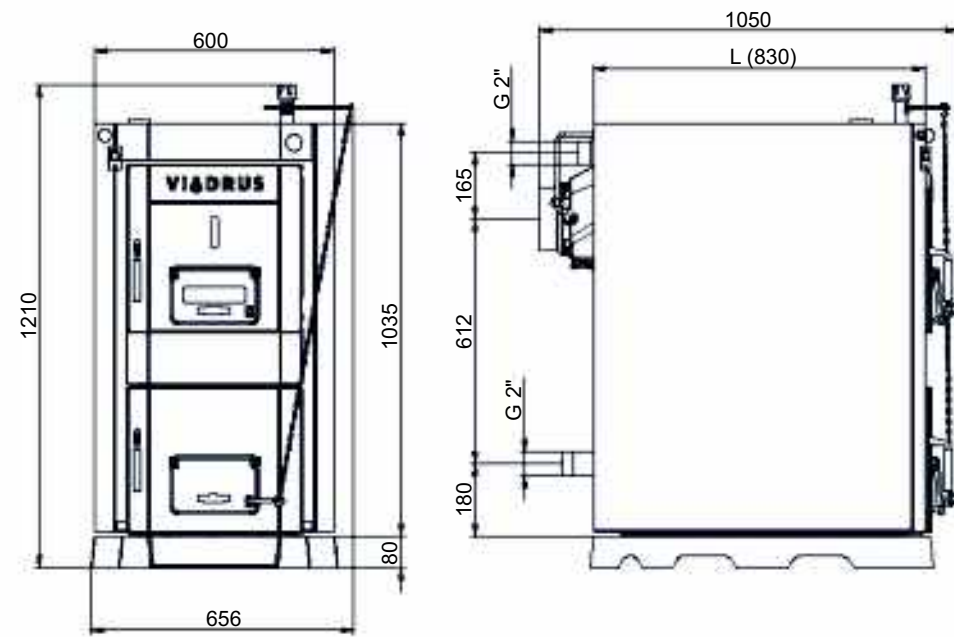


HERCULES U 32

HERCULES U 32 – Technický výkres



Váš prodejce



LITINOVÝ ODOHŘIVACÍ KOTEL NA TUHÁ PALIVA | RUČNÍ PŘÍKLÁDÁNÍ

VIADRUS

VIADRUS a.s.
Bezručova 300 | 735 81 Bohumín
infolinka: 800 133 133
fax: +420 596 082 822
mail: info@viadrus.cz
► www.viadrus.cz

VIADRUS

Teplo pro váš domov
od roku 1888

Hercules U 32

Litínový odhořívací kotel pro spalování dřeva, uhlí a koksu

Hercules U 32 je litínový odhořívací kotel na tuhá paliva s ručním přikládáním, který je určen k ekologickému spalování kusového dřeva, hnědého i černého uhlí a koksu. Konstrukční provedení spalovací komory umožňuje spalování paliva přirozeným odtažením spalin bez podpory ventilátoru. V teplovodních systémech s přirozenou cirkulací topného média je možno kotel provozovat bez oběhového čerpadla.

Měření technických a emisních parametrů kotle proběhlo ve Výzkumném energetickém centru VŠB TU Ostrava a výsledky byly potvrzeny také v SZÚ Brno. Zahájení sériové výroby plánujeme před hlavní topenářskou sezónou 2015.

Výkon (orientační hodnota pro 7-čl. velikost):
19-20 kW



Přednosti:

- spalování dřeva v emisní třídě 3 dle ČSN EN 303-5
- spalování uhlí a koksu v emisní třídě 4 dle ČSN EN 303-5
- účinnost spalování dřeva i uhlí až 89%
- vysoká životnost českého litinového výměníku
- vodou chlazené pevné rošty
- nízké nároky na komínový tah (cca 20 Pa)
- možnost samotížného provozu
- jednoduchá obsluha a údržba
- závitové příruby pro snadnou montáž
- nízká teplota spalin (cca 130-160 °C)
- provoz nezávislý na elektrické energii
(bez nuceného odtahu spalin a bez oběhového čerpadla)

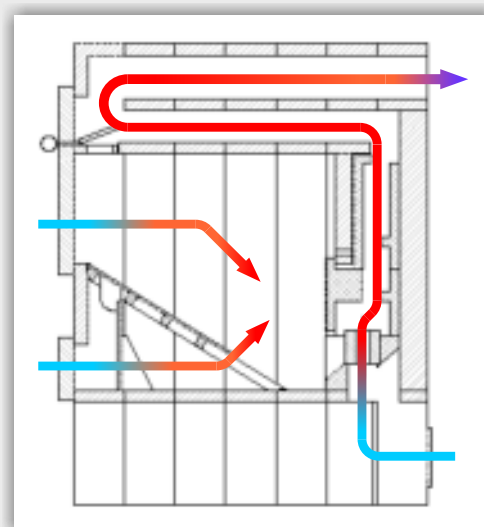


Schéma průchodu vzduchu a spalin kotlem

Technické parametry

Počet článků	ks	7
Třída kotle dle ČSN EN 303-5	•	3 (dřevo) / 4 (uhlí)
Jmenovitý výkon - dřevo / uhlí	kW	20 / 18
Hloubka spalovací komory	mm	480
Teplota spalin při jmenovitém výkonu	°C	130–160
Účinnost - dřevo / uhlí	%	88 / 83
Doporučený průměr a délka palivového dřeva	mm	A 40–100 / 300
Rozměry kotle (včetně podstavce) (výška × šířka)	mm	1130 (1210) × 600 (620)
Rozměry kotle (délka L)	mm	830
Hmotnost	kg	472
Průměr kouřového nástavce	mm	156
Doporučený tah komína	Pa	20
Připojení topné a vratné vody	•	2"
Provozní tlak topné vody	kPa / bar	50–400 / 0,5–4,0
Zkušební tlak topné vody	kPa / bar	800 / 8
Doporučená teplota topné vody	°C	60–85
Minimální teplota vratné vody	°C	>60
Vodní objem kotle	l	525
Hladina hluku	dB	<65 dB (A)