



# VIADRUS

G 100 E



## Návod k obsluze a instalaci kotle

ŽDB a.s.,  
ZÁVOD TOPENÁŘSKÉ TECHNIKY VIADRUS,  
BOHUMÍN

## Technické údaje kotle VIADRUS G 100 E

Počet článků		5	6	7	8	9
Výkon		60	75	90	105	120
Účinnost				min. 91		
Teplota spalin při jmen. výkonu v přerušovači	kW	155	155	155	160	165
Teplota spalin při jmen. výkonu za přerušovačem	%	120	120	122	125	130
Hodnoty spalování za přerušovačem	°C					
Emise CO při jmen. výkonu	mg/m <sup>3</sup>	61	63	28	40	56
Emise NOx při jmen. výkonu	mg/m <sup>3</sup>	112	118	118	129	109
Příkon plynu	m <sup>3</sup> /hod	6,18	7,73	9,27	10,81	12,54
Přetlak plynu před kotlem	kPa			1,8 - 2,5		
Maximální pracovní přetlak vody	MPa			0,4		
Minimální pracovní přetlak vody	MPa			0,03		
Zkušební přetlak	MPa			0,8		
Součinitel hydraul. odporu kotle	Pa	2,29	2,22	2,20	2,17	2,14
Tlaková ztráta kotle na straně spalin	l	44,85	53	61,15	69,3	77,45
Objem vodního prostoru	°C	410	480	549	620	693
Max. provozní teplota vody	kg	635	733	730	923	1018
Hmotnost kotle	mm			828		
Řozměry kotle	mm			1408		
	dB			49		
Hladina hluku	VA			1 PEN, 50 Hz / 230 V		
Připojovací napětí	-			20		
Elektrický příkon	-			IP 40		
Elektrické krytí	mm			obyčejné dle ČSN 330300		
Prostředí pro instalaci	mm	Ø 200	Ø 225	Ø 250	Ø 250	Ø 250
Průměr odvodu spalin	mm			Ø 3,4		
Tryska	Pa			5		
Minimální komínový tah						

## Všeobecně

Kotel Viadrus G 100 E je litinový článkový kotel s atmosférickým hořákem pro spalování nízkotlakého zemního plynu (vstupní přetlak 1,8 kPa).

Je určen pro vytápění větších objektů a k ohřevu TUV s maximálním přetlakem 0,4 MPa (40 m vodního sloupce). Předností kotle je tichý chod a malá spotřeba elektrické energie. Kotel má vysokou účinnost (min.91 %) a velmi nízký obsah CO a NOx ve spalinách splňující požadavky na ekologické spalování. Je vybaven spolehlivými zabezpečovacími prvky.

## Konstrukce kotle - popis

Kotlové těleso je setaveno z levého článku, středních článků (počet podle velikosti kotle) a pravého článku. Články jsou spojeny pomocí nalisovaných vsuvek a zajištěny proti uvolnění kotevními šrouby. Články vytvářejí hořákový a spalovací prostor, konvekční plochu a uvnitř článků vodní objem kotle. Vstup a výstup topné vody je situován v zadní části kotle a je proveden trubkami DN 40 ukončenými závitem G 6/4". V krajních člancích jsou našroubovány jímky pro čidla kapilárních termostatů a šroubení pro tlakoměr (výškoměr).

K horní části kotlového tělesa je pomocí šroubů připevněn vestavěný (horizontální) přerušovač tahu s odnímatelným čistícím víkem a hrdlem pro nasazení kouřové roury. Je proveden z ušlechtilé oceli třídy 17.

Kotlové těleso je postaveno na ocelový podstavec, jehož částí je vana na záchyt kondenzátu, která současně uzavírá hořákový prostor. Je vyrobena z ušlechtilé oceli třídy 17.

Atmosférický hořák je složen z kruhových perforovaných trubíc, které jsou uchyceny na hořákové desce. Hořákové trubice jsou vyrobeny moderní technologií ze žáruvzdorné oceli třídy 17. Na jednotlivých trubcích jsou umístěny keramické tyčinky, které podstatně snižují vznik kysličníků dusíku.

K hořákové desce je přivařen rozdělovač plynu s tryskami, přiváděč sekundárního vzduchu a jsou k ní uchyceny zapalovací a hlídací elektrody.

Hořák je rozdělen na dvě sekce, každá sekce má svůj elektromagnetický ventil s regulátorem tlaku. Přívod plynu je proveden trubkou DN 25.

Vlastní chod kotle, tj. zapálení a hlídání plamene, je zabezpečován řídicí dvoustupňovou automatikou.

Kotlové těleso je dokonale izolováno deskami z minerální vlny Prefizol. Ocelový plášť kotle je povrchově upraven základní barvou a barevným

vypalovacím emailem. K vrchnímu víku pláště je připevněna ovládací skříň kotle, která obsahuje spínací a regulační prvky a přípojovací svorkovnici.

## Instalace kotle v kotelně

Veškeré záruky za funkci kotle v souladu s obchodním zákoníkem platí jen tehdy, jestliže byl kotel uveden do provozu odborným servisním podnikem, proškoleným výrobcem kotle. Potvrzení o převzetí kotle po montáži bez závad a seznámení s obsluhou je součástí osvědčení o jakosti. Po uvedení kotle do provozu jej podepíše instalační servisní podnik a uživatel.

Kotel je určen pro umístění v uzavřených prostorách v prostředí dle ČSN 330300. Vyhovuje pro použití v místnostech oddělených od vlastního bytového prostoru. Hluk nepřekračuje max. hladinu  $L_A = 49$  dB (A).

Kotel musí být postaven na nehořlavé podložce nebo na podezdívce cca 50 mm. Před kotlem musí být volný prostor pro opravy minimálně na hloubku kotle + 500 mm a z jedné strany 600 mm (přístup dozadu).

### Umístění kotle musí vyhovovat bezpečnostnímu připojení:

#### a) na komín

dle ČSN 73 42 10 - Provádění komínů a kouřovodů a připojování spotřebičů paliv a ČSN 73 42 01 - Navrhování komínů a kouřovodů. Připojení musí být provedeno se souhlasem kominického podniku a musí splňovat všechna ustanovení těchto norem. Komín musí být odolný proti kondenzátu spalin, jinak dochází k jeho vážnému poškození.

#### b) k plynovému rozvodu

ČSN 38 64 41 - Odběrná plynová zařízení na svítiplyn a zemní plyn v budovách. ČSN 38 64 11 - Nízkotlaké plynovody a přípojky, ČSN 38 64 20 - Průmyslové plynovody. Uvádění plynového kotle do provozu se řídí rovněž vyhláškou č. 175/75 Sb. FMPE.

Při prvním uvedení do provozu musí být přítomen pověřený zaměstnanec plynárenského podniku.

#### c) k elektrické síti

ČSN 33 21 80 - Připojování elektrických přístrojů a spotřebičů. Připojení kotle provést pevným elektrickým přívodem přes hlavní vypínač, který není součástí dodávky kotle. Přívod ke kotli jistit pojistkou nebo jističem max. 6 A. Přípojovací napětí 230 V 50 Hz.

#### d) k otopné soustavě

musí být provedeno v souladu s ČSN 06 08 30 - Zabezpečovací zařízení pro ústřední vytápění a ohřívání užitkové vody.

Při instalaci a provozu kotle je nutno dodržovat předpisy uvedené v ČSN

06 10 08 - Požární ochrana při instalaci o užívání tepelných spotřebičů, především dodržení vzdálenosti vnějších částí kotle a kouřovodu od hořlavých hmot (stupeň hořlavosti B, C<sub>1</sub>, C<sub>2</sub>) minimálně 200 mm. Nejmenší vzdálenost od hmot lehce hořlavých, tj. takových, které hoří i po odstranění zdroje zapálení (stupeň hořlavosti C<sub>3</sub>) musí být 400 mm. Pokud stupeň hořlavosti hmoty není prokázán, musí být vzdálenost 400 mm.

Dojde-li k nebezpečí přechodného vniknutí hořlavých par či plynů do kotelny nebo při pracích, při kterých vzniká přechodné nebezpečí požáru či výbuchu (lepení podlahových krytin, nátěry hořlavými barvami) musí být kotel před zahájením prací odstaven z provozu.

Stupeň hořlavosti stavebních hmot a výrobků	Stavební hmoty a výrobky zařazené do stupně hořlavosti (výběr z ČSN 73 08 23)
<b>A</b> nehořlavé	žula, pískovec, betony, cihly, keramické obkladačky, malty, protipožární omítka, atd
<b>B</b> nesnadno hořlavé	akumin, izomin, heraklit, lignos, desky z čedičové plsti, desky ze skelných vláken, novodur
<b>C<sub>1</sub></b> těžce hořlavé	dřevo listnaté (dub, buk), desky hobrex, překližky, sirkolit, werzalit, tvrzený papír, (umakart, ecrona)
<b>C<sub>2</sub></b> středně hořlavé	dřevo jehličnaté (borovice, modřín, smrk), dřevotřískové a korkové desky, pryžové podlahoviny (Industriál, Super)
<b>C<sub>3</sub></b> lehce hořlavé	dřevovláknité desky (hobra, sololak, sololit), celulózové hmoty, polyuretan, polystyrén, polyethylen, lehčený PVC.

#### Upozornění:

Na spotřebič a do vzdálenosti menší než bezpečná vzdálenost od něho, nesmí být kladeny předměty z hořlavých hmot.

### Montáž kotle

Kotel se umístí na podezdívku a připojí se dle projektu na topný systém, komín, přívod plynu, k elektrické síti a případně k nadřazenému regulátoru. Voda pro naplnění kotle a otopné soustavy musí být čirá a bezbarvá, bez suspendovaných látek, oleje a chemicky agresivních látek. Její tvrdost musí odpovídat ČSN 07 74 01, článek 26, jinak je třeba ji změkčit a to buď fosforečnanem sodným nebo chelatačním činidlem.

Po naplnění kotle a topné soustavy je třeba zabezpečit dokonalé odvětrání kotle a celé soustavy.

Během topného období je nutno udržovat stálý objem vody v systému. Voda z kotle a topného systému se nemá nikdy vypouštět nebo odebírat k použití kromě případů nezbytně nutných, jako jsou opravy apod. Vypouštěním a napouštěním nově se zvyšuje nebezpečí koroze a tvorby vodního kamene.

Je-li třeba doplnit vodu do topného systému, doplňujeme ji pouze do vychladlého kotle, aby nedošlo k prasknutí článků. K napouštění slouží plnicí kohout, umístěný za kotlem na vratném potrubí.

### Uvedení kotle do provozu

Před uvedením kotle do provozu zkontrolujeme:

- naplnění topného systému vodou (na tlakoměru - výškoměru)
- nastavení termostatů
  - termostat bezpečnostní (4) 100 °C
  - termostat regulační 1. stupeň (5) 95 °C
  - termostat regulační 2. stupně (3) 60°C - 90°C
- tlak plynu před kotlem (tlakoměr před hlavním uzávěrem 1,8 kPa)
- připojení k elektrické síti (po zapnutí vypínače prvního stupně se rozsvítí kontrolní světlo).
- spolehlivost zapalovacího zařízení (při uzavřeném plynovém kohoutu zapnout vypínač prvního stupně, pozorovacím otvorem sledovat pravidelnost jiskření mezi zapalovací elektrodou a hořákovou trubicí, po skončení jiskření se rozsvítí signální světlo "Porucha". Odblokovat poruchu tlačítkem 1. stupně.

### Zabezpečovací a regulační prvky

Kotel je osazen automatikou typ IONO 8002003, která zabezpečuje zapalování plamene, hlídání plamene a spínání výkonových stupňů.

Atmosférický hořák kotle je rozdělen na dva výkonové stupně umožňující rozdělení výkonu v poměru daném počtu hořákových trubic.(50 % + 50 %). Každý stupeň je osazen elektromagnetickým ventilem vestavěným regulátorem plynu, kterým se nastavuje požadovaný tlak před tryskami (příkon).

Na vrchním víku kotle je umístěna ovládací skříň, která obsahuje regulační termostat 1. stupně typ Ty 22 (5), regulační termostat 2. stupně typ Ty 21 s ovládacím knoflíkem (3), bezpečnostní termostat typ LY (4), kapilární

teploměr (1), kapilární tlakoměr - výškoměr (2), vypínač se signálním světlem 1. stupně (6), tlačítkový ovládač - odblokování poruchy 1. stupně (7), signální světlo "Porucha" 1. stupně (8), vypínač se signálním světlem 2. stupně (9).

## Spuštění hořáku

Po otevření plynového kohoutu před kotlem zapnout vypínač 1. a 2. stupně. Automaticky probíhá zapálení 1. stupně hořáku a po 3 sekundách zapálení 2. stupně hořáku. Tím je startovací cyklus ukončen a kotel pracuje při 100 % výkonu. Po dosažení teploty nastavené na regulačním termostatu 2. stupně (60°C - 90°C) je 2. stupeň hořáku odstaven a pracuje pouze 1. stupeň hořáku (50 % výkonu).

Pokud bude teplota topné vody klesat, dojde k sepnutí termostatu 2. stupně a k zapálení 2. stupně hořáku, kotel opět pracuje při 100 % výkonu.

Pokud by při odstavení 2. stupně hořáku teplota topné vody dále stoupala až na hodnotu nastavenou na termostatu 1. stupně (95°C), dojde k vypnutí 1. stupně hořáku - celý hořák je odstaven. Nový startovací cyklus nastane po poklesu teploty topné vody o spínací diferenci termostatu 1. stupně.

V případě, že ionizační pojistka nezjistí plamen, automatika uzavírá elektromagnetický ventil, hořák je odstaven do poruchového stavu a je světelně signalizována "Porucha". Po odblokování poruchy tlačítkem (7) "Odblokování poruchy", probíhá nový start kotle.

## Nastavení výkonu

Každý kotel je před expedicí odzkoušen při středním tlaku plynu, tj. u zemního plynu při tlaku 1,8 kPa. Jelikož tento normou stanovený tlak v plynárenských sítích kolísá od 1,5 do 2,3 kPa, je nutno při uvádění kotle do provozu překontrolovat množství plynu a seřízení spalování podle následující tabulky.

Viz str. 20

Příkon plynu je udáván při teplotě plynu 0°C a barometrickém tlaku vzduchu 101,325 kPa. Pokud se podmínky měření příkonu plynu liší od udávaných podmínek (0°C a 101,325 kPa), lze skutečnou spotřebu paliva vypočítat podle ČSN 38 55 09 ze vztahu:

$$V = V_E \cdot \frac{101,325 \cdot (273 + t)}{p \cdot 273}$$

- V - objem plynu při daném tlaku
- $V_E$  - objem plynu při 0°C a 101,325 kPa
- t - teplota plynu (°C)
- p - absolutní tlak plynu (kPa)
- 273 - absolutní teplota (K)

### Příklad výpočtu:

5 čl. kotel Viadrus G 100 o výkonu 60 kW. Příkon plynu při 0°C a 101,325 kPa je 6,18 m<sup>3</sup> · hod<sup>-1</sup> (viz tabulka)

### Skutečné podmínky měření:

barometrický tlak 100,4 kPa

tlak plynu před plynoměrem 1,8 kPa

teplota plynu před plynoměrem 18°C

$$V = 6,18 \cdot \frac{101,325 \cdot (273 + 18)}{(100,4 + 1,8) \cdot 273} = 6,18 \cdot \frac{29\,486}{27\,900} = 6,18 \cdot 1,057 = 6,53 \text{ m}^3 \cdot \text{hod}^{-1}$$

Skutečný příkon zemního plynu pro jmenovitý výkon 5 čl. kotle Viadrus G 100 E při daných podmínkách je 6,53 m<sup>3</sup> · hod<sup>-1</sup>. Požadovaný průtok se nastaví pomocí regulátoru tlaku v jednotlivých elektromagnetických ventilech.

## Postup při seřizování výkonu

1. Tlakoměry (U - trubice) připojit na měřicí místa tlaku plynu (poz. 15) na obou sekcích hořáku.
2. Kotel uvést do provozu
3. Na tlakoměrech nastavit informativní tlak plynu uvedený v tabulce pomocí regulátoru tlaku plynu v elektromagnetických ventilech.
4. Na plynoměru změřit průtok plynu, pokud neodpovídá jmenovitému výkonu (viz tabulka, naměřenou hodnotu přepočítat), seřídit (zvýšit nebo snížit tlak a tím průtok plynu) na obou regulátorech tlaku (hodnoty tlaku musí být shodné).
5. Analyzátozem spalín zkontrolovat čistotu spalování (CO<sub>2</sub>, CO, NO<sub>x</sub>).

Uživatelé nesmí být demontována žádná část plynového rozvodu a to z důvodu nebezpečí unikání plynu. Veškeré opravy na plynovém a

elektrickém zařízení kotle mohou provádět pouze odborné organizace - servisy.

## Provoz kotle

Po uvedení do provozu pracuje kotel automaticky, teplota topné vody je řízena termostaty, případně dalšími regulačními orgány. Kotel je možno trvale provozovat na 50 % výkon (letní provoz při ohřevu TUV) vypnutím 2. sekce hořáku vypínačem (9) na ovládací skříni.

**Kotli bylo uděleno právo užívání ochranné známky Ekologicky šetrný výrobek - reg.č. 05-08.**

**Pro zajištění ekologických parametrů je nutno dodržovat následující pokyny:**

1. Při uvádění kotle do provozu nastavit jmenovitý výkon a zkontrolovat analyzátozem spalín, zda obsah CO a NO<sub>x</sub> odpovídá povoleným maximálním hodnotám (CO 3 % O<sub>2</sub> = 100 mg.m<sup>3</sup>, NO<sub>x</sub> 3% O<sub>2</sub> = 150 mg.m<sup>-3</sup>)
2. Kotelnu trvale udržovat v čistotě a bezprašném stavu, zejména v okolí přívodu spalovacího vzduchu k hořákům. Z prostoru kotelny je nutno vyloučit zdroje takového znečištění, v případě po dobu možného znečištění (izolační práce, úklid kotelny) kotle odstavit z provozu. Zanesení i části hořáku znehodnotí spalování.
3. Konvekční části kotle (mezi jednotlivými kotlovými články) musí být udržovány v čistém stavu - viz . čistění kotle.
4. Kontrolu a seřízení, případně vyčištění kotle a hořáku provádět 1 x za rok. Uvedené práce může provádět výhradně oprávněná organizace - smluvní servis mající oprávnění ŽDB, a.s.

## Čistění kotle

I když spaliny plyných paliv téměř nezpůsobují zanášení konvekčních ploch kotle, je nutné pro trvalé zachování vysoké účinnosti a dokonalého spalování po topné sezoně provést vyčištění kotle a hořáku od usazených nečistot.

**Postupovat následujícím způsobem:**

- odpojit kotel od elektrické sítě
- uzavřít přívod plynu
- hořák odpojit od přívodu plynu (rozpojit šroubem nad elektromagnetickými ventily)
- odpojit vodiče k elektromagnetickým ventilům a elektrodám

- odšroubovat šrouby, kterými je připevněna hořáková deska ke kotlovému tělesu
- vysunout hořák ze spalovacího prostoru
- sejmout horní víko pláště
- sejmout víko přerušovače tahu

**Postup při čistění konvekčních ploch vodou:**

- do všech průduchů konvekční plochy shora nalít zředěný saponátový roztok
- roztok nechat působit asi 10 minut
- po této době hadicí vodním paprskem vystříkat konvekční plochy
- dokonale odstranit nečistoty z hořákového prostoru
- provést montáž hořáku, připojení přívodu plynu, zapojení elektromagnetických ventilů, hlídacích a zapalovacích elektrod
- připevnit víko přerušovače tahu
- nasadit horní víko pláště
- za provozu kotle zkontrolovat saponátovým prostředkem těsnost přívodu plynu

**Postup při čistění hořáku:**

- uvolnit pojistku keramických tyčinek
- tyčinky vysunout z držáků
- pomocí štětce a za současného chodu vysavače prachu odstraňovat postupně z perforace trubic usazené nečistoty
- provést zpětnou montáž tyčinek.

**Postup při čistění konvekčních ploch kotle chemickým prostředkem METANTHERM:**

- sejmou horní víko pláště
- sejmout víko přerušovače tahu
- chemickým prostředkem postříkat konvekční plochy
- provést montáž víka, přerušovače tahu a horního víka pláště
- kotěl uvést do provozu
- nástavec na aplikátor čistícího spraye prostrčit otvorem pod hořákem pro přívod sekundárního vzduchu a postupně mezi jednotlivými trubicemi stříknout čistící prostředek za provozu kotle.

Při provozu kotle chemický prostředek reaguje s usazeninami a ve formě spalín je odveden komínem.

Čistění kotle může provádět pouze odborný servisní podnik, který provede současně také kontrolu regulačních a zabezpečovacích zařízení.

## Záruka a odpovědnost za vady

Uplatnění práva z odpovědnosti za vady se řídí ustanovením § 422 - 441 obchodního zákoníku.

Výrobce ručí za vady 24 měsíců od data uvedení výrobku do provozu. Pro náhradu škody platí ustanovení § 373 - 386 obchodního zákoníku. Každé oznámení vad musí být učiněno neprodleně po jejich zjištění vždy písemnou formou.

Uživatel kotle je povinen svěřit montáž a odstranění závad jen odbornému smluvnímu servisu, jinak neplatí záruka za řádnou funkci kotle.

Osvědčení o jakosti pro kotel VIADRUS G 100 E slouží po vyplnění servisním podnikem jako záruční list.

**Servisní organizace jsou uvedeny v Seznamu servisních organizací kotlů ŽDB a.s. Bohumín, Závod topenářské techniky VIADRUS.**

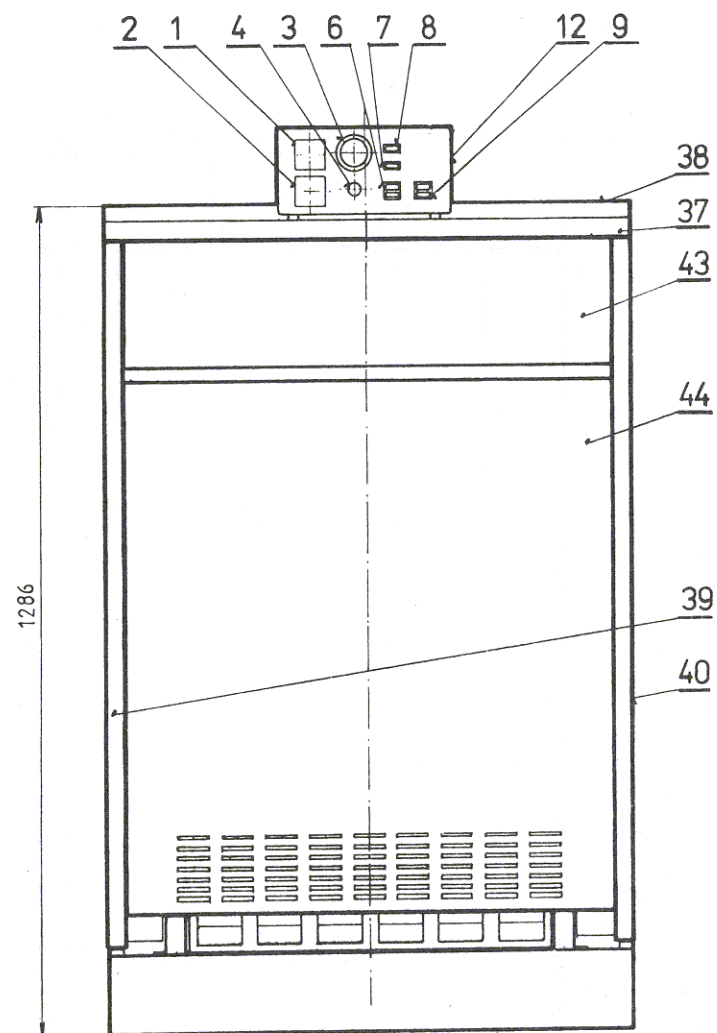
## Seznam náhradních dílů

(čísla odpovídají pozicím na sestavě č.v. 3950 G 100 E 3951 G 100 E)

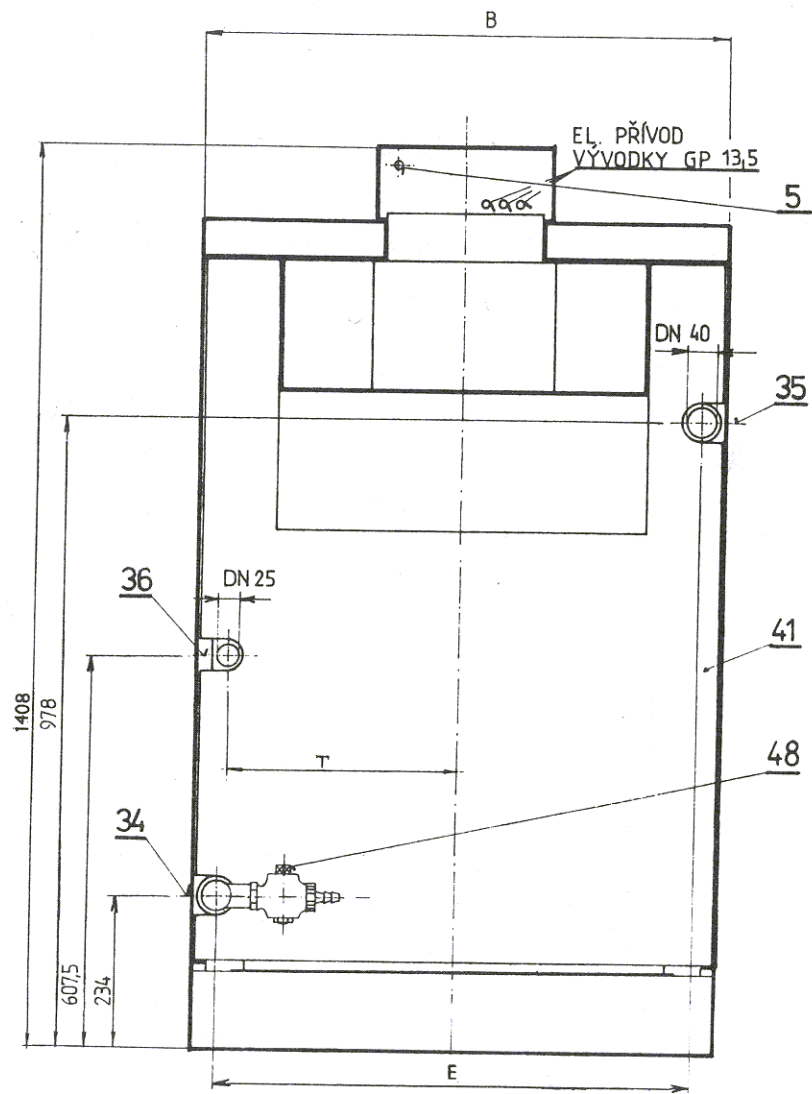
- 1 Kapilární teploměr
- 2 Kapilární tlakoměr
- 3 Termostat regulační 2. stupně
- 4 Termostat bezpečnostní
- 5 Termostat regulační 1. stupně
- 6 Vypínač 1. stupně
- 7 Tlačítkový ovládač - odblokování poruchy 1. stupně
- 8 Signální světlo "PORUCHA" 1. stupně
- 9 Vypínač 2. stupně
- 12 Ovládací skříň
- 13 Automatika IONO 800 2003
- 15 Měřicí místo tlaku plynu - ventilek
- 19 Kotevní šroub
- 20 Hořák
- 21 Hořáková trubice
- 22 Keramické tyčinky
- 23 Přední držák
- 24 Zadní držák
- 25 Horizontální přerušovač tahu
- 26 Víko horizontálního přerušovače tahu
- 28 Podstavec
- 29 Vana podstavce
- 30 Těsnění JERIT TL. 2 mm
- 31 Zapalovací elektroda
- 32 Hlídací elektroda
- 33 Uzavírací ventil HONEYWELL V 4905 A
- 37 Vrchní víko pláště malé
- 38 Vrchní víko pláště velké
- 39 Levý boční díl pláště
- 40 Pravý boční díl pláště
- 41 Zadní díl pláště
- 42 Stínící clona
- 43 Čelní plášť
- 44 Přední plášť výsuvný
- 48 Vypouštěcí kohout G 3/4"
- Kotlové těleso kompletní 5 čl., 6 čl., 7 čl., 8 čl., 9 čl.

## Legenda:

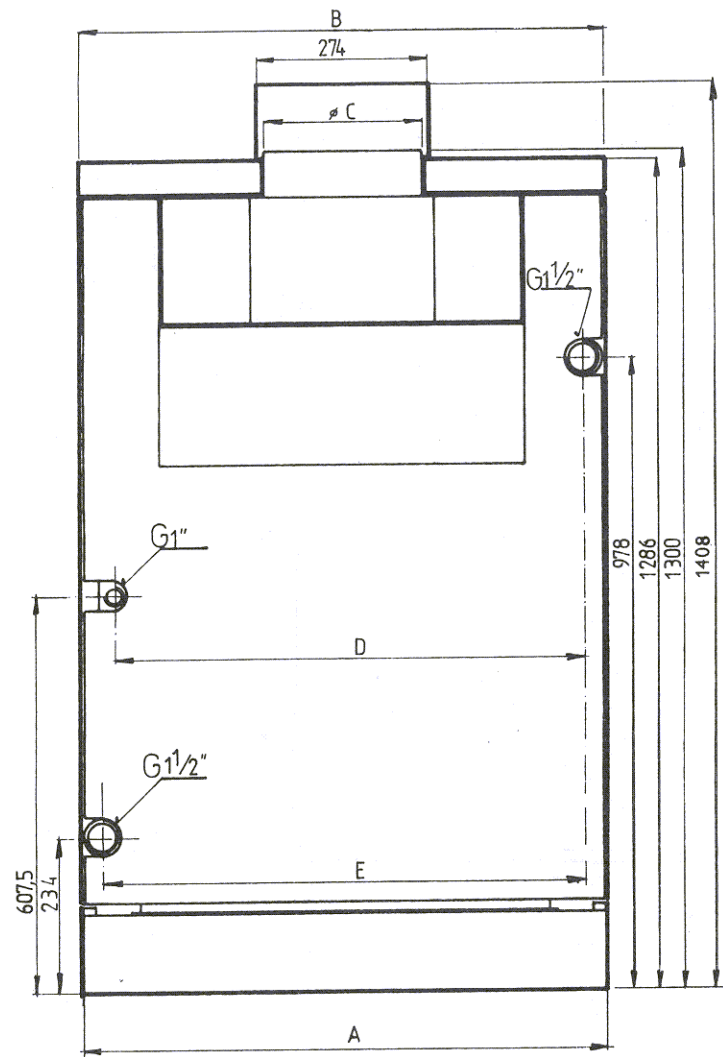
- 1 Kapilární teploměr
- 2 Kapilární tlakoměr
- 3 Termostat regulační 2. stupně
- 4 Termostat bezpečnostní
- 5 Termostat regulační 1. stupně
- 6 Vypínač 1. stupně
- 7 Tlačítkový ovladač - odblokování poruchy 1. stupně
- 8 Signální světlo "PORUCHA" 1. stupně
- 9 Vypínač 2. stupně
- 12 Ovládací skříň
- 13 Automatika IONO 8002003
- 14 Střední článek
- 15 Měřicí místo tlaku plynu - ventil
- 16 Koncový článek pravý
- 17 Koncový článek levý
- 18 Vsuvka  $\varnothing$  55
- 19 Kotevní šroub
- 20 Hořák
- 21 Hořáková trubice
- 22 Keramické tyčinky
- 23 Přední držák
- 24 Zadní držák
- 25 Horizontální přerušovač tahu
- 26 Víko horizontálního přerušovače tahu
- 27 Přiváděč sekundárního vzduchu
- 28 Podstavec
- 29 Vana podstavce
- 30 Těsnění JERIT TL. 2 mm
- 31 Zapalovací elektroda
- 32 Hlídací elektroda
- 33 Uzavírací ventil Honeywell V 4905 A
- 34 Vratná voda DN 40
- 35 Topná voda DN 40
- 36 Přívod plynu DN 25
- 37 Vrchní víko pláště malé
- 38 Vrchní víko pláště velké
- 39 Levý boční díl pláště
- 40 Pravý boční díl pláště
- 41 Zadní díl pláště
- 42 Stínící clona
- 43 Čelní plášť
- 44 Přední plášť vysuvný
- 45 Konzoly
- 46 Kotlový štítek
- 47 Vnější ochranná svorka
- 48 Vypouštěcí kohout G 3/4"



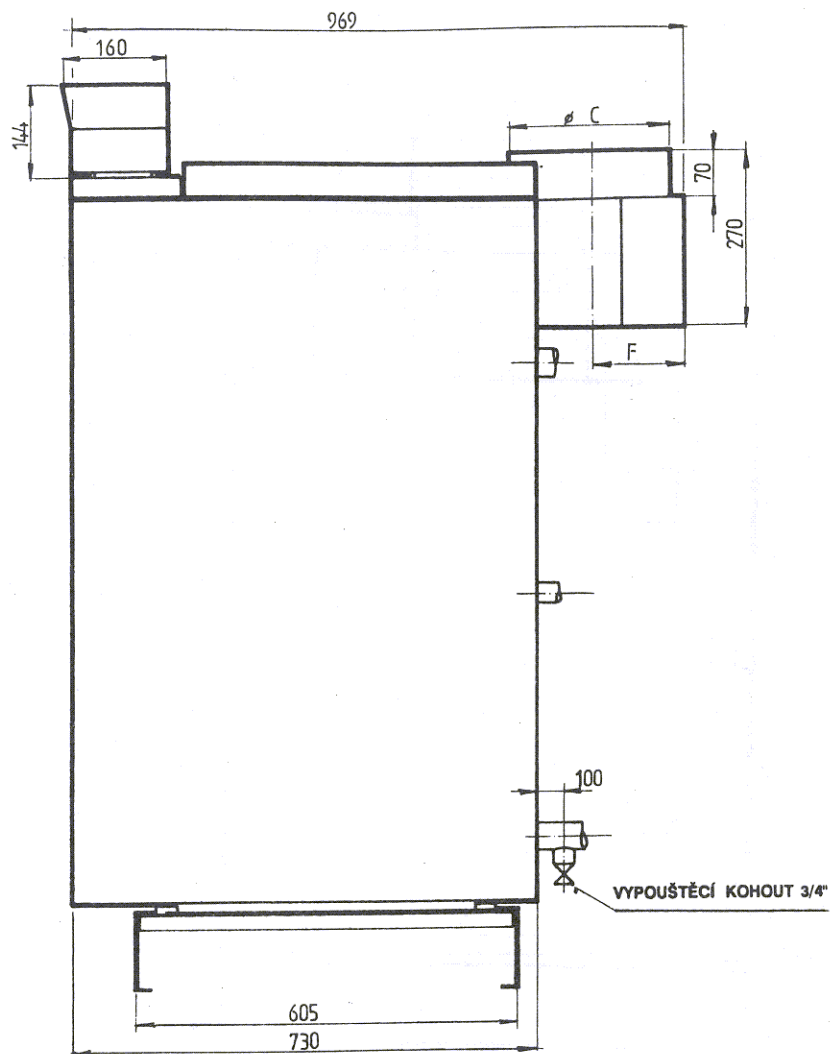




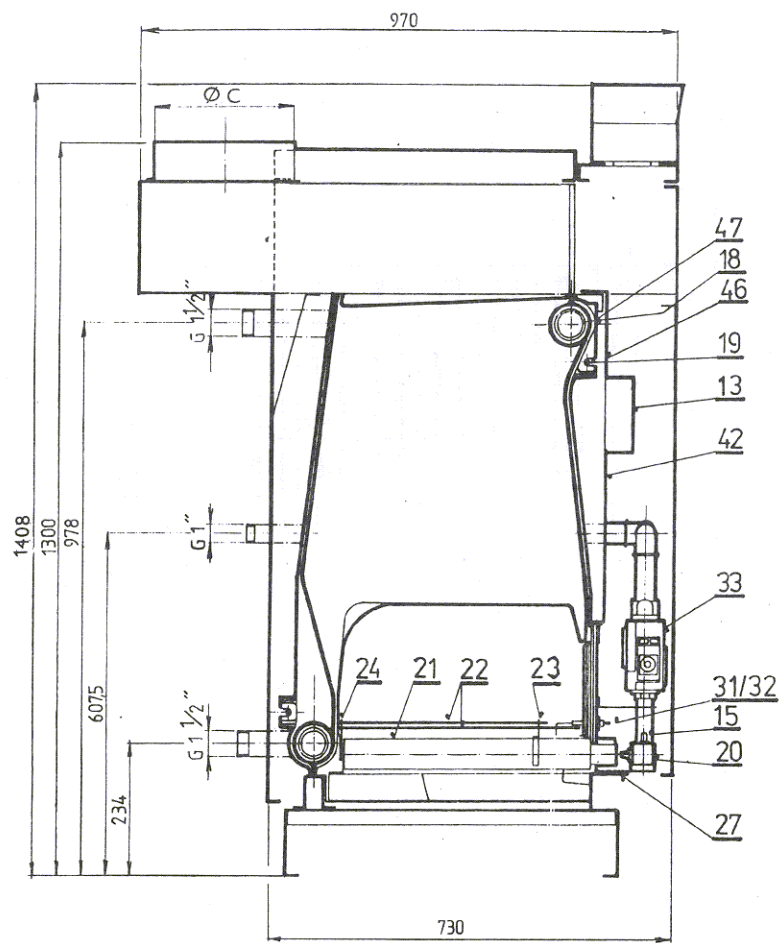
14



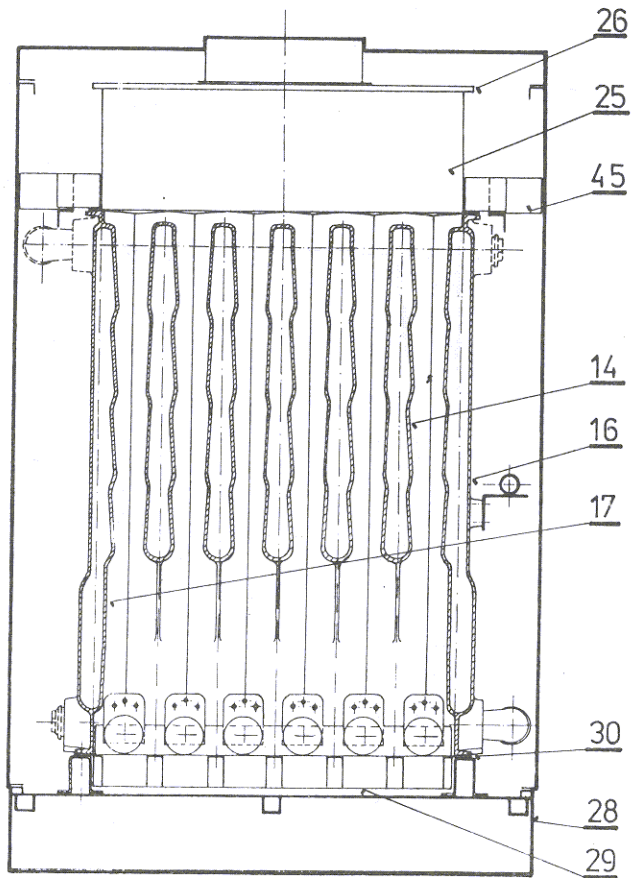
15



16

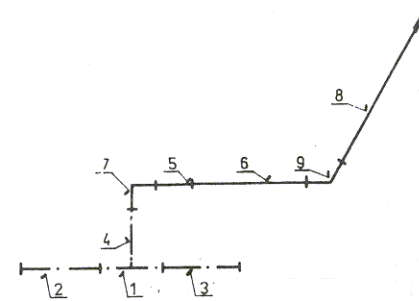


17

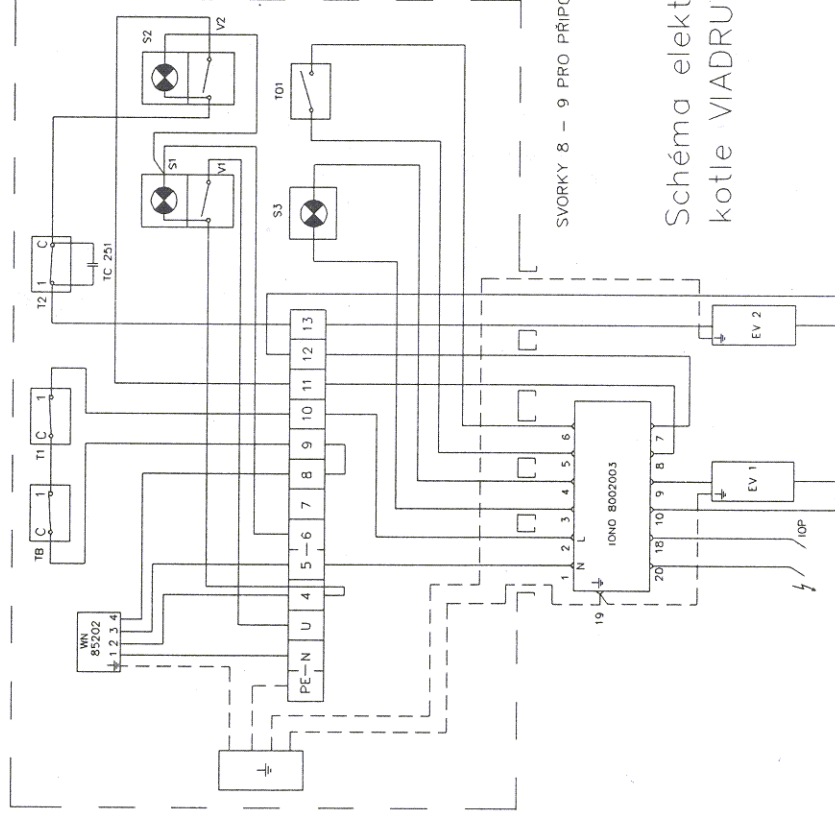


### SCHÉMA PŘÍVODU PLYNU K HOŘÁKU

M 1:5



1	Koleno jednoznač. Js 1" 90° s vnitř. závitem	13 82 05		0,249		9
1	Trubka Js 1" L4-752	42 57 10	11 353	1,84		8
1	Koleno Js1" jednoznačné 90° s vnitřním a vněj. záv.	13 82 07		0,255		7
1	Trubka Js1" - L3	42 57 10	11 353	TAB.		6
1	Šroubení Js1"	13 82 60		0,34		5
1	Trubka Js1" L-90	42 57 10	11 353	0,225		4
1	Trubka Js 3/4"-L1	42 57 10		Tab.		3
1	Trubka Js 3/4"-L1	42 57 10	11 353	TAB.		2
1	Trubka Js1" L-100	42 57 10	11 353	0,245		1



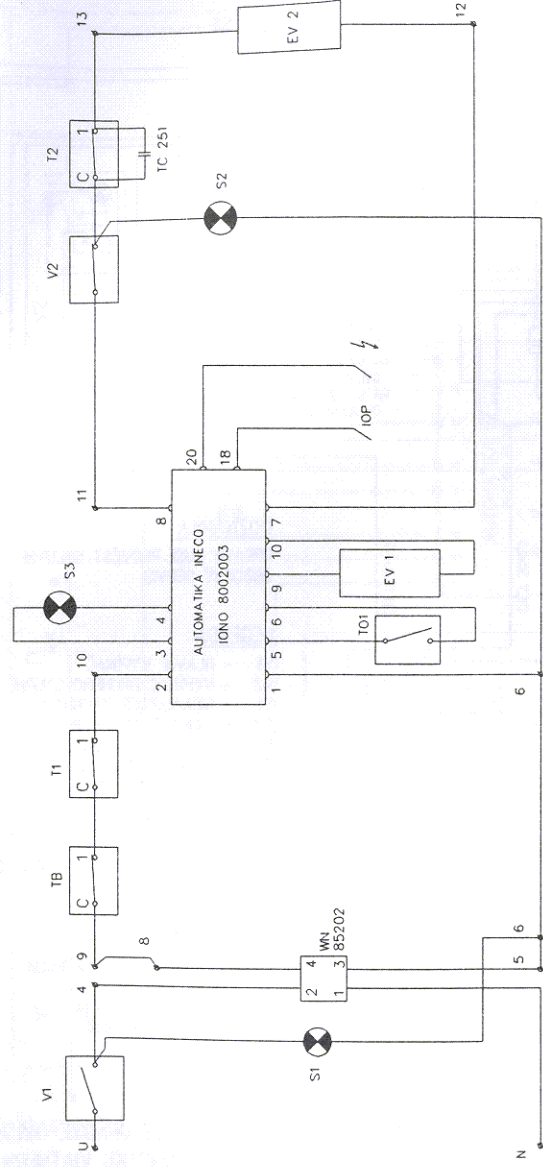
20

- V1 - HLAVNÍ VYPÍNAČ
- V2 - VYPÍNAČ DRUHÉHO STUPNĚ
- S1 - SIGNALIZACE ZAPNUTO
- S2 - SIGNALIZACE ZAPNUTO - DRUHÝ STUPĚN
- S3 - SIGNALIZACE PORUCHA
- TO1- TLAČÍTKO RESET (odbiřování/ poruchy)
- IOP- IONIZAČNÍ ELEKTRODA
- TB - TERMOSTAT BEZPEČNOSTI
- TC - ODRUŠOVACÍ KONDENZÁTOR
- T1 - TERMOSTAT REGULACNÍ 1. STUPNĚ
- T2 - TERMOSTAT REGULACNÍ 2. STUPNĚ
- EV1- VENTIL 1. STUPNĚ
- EV2- VENTIL 2. STUPNĚ
- IONO- AUTOMATIKA
- WN - ODRUŠOVACÍ ČLEN
- ⚡ - ZAPALOVACÍ ELEKTRODA

SVORKY 8 - 9 PRO PŘIPOJENÍ VNĚJŠÍHO OVLÁDACÍHO KONTAKTU

Schéma elektrické instalace  
kotle VIADRUS G100 E

Liniové schéma el. instalace kotle VIADRUS G100E

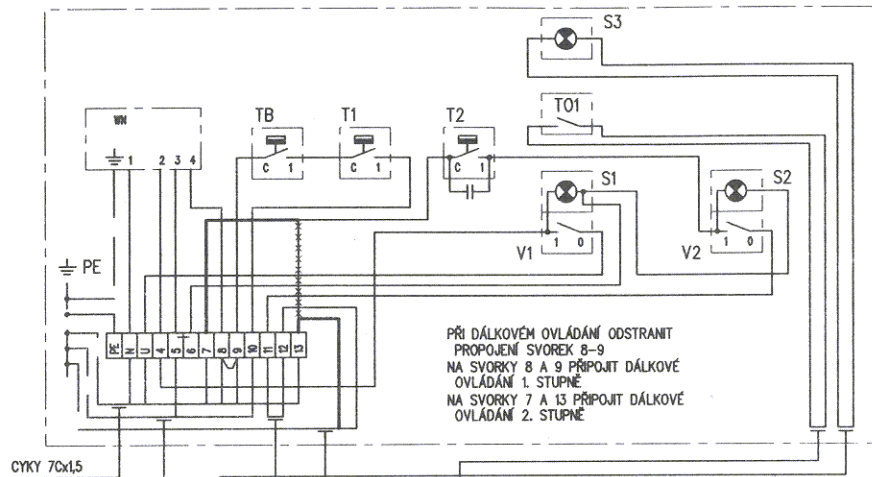


21

- V1 - HLAVNÍ VYPÍNAČ
- V2 - VYPÍNAČ 2. STUPNĚ
- S1 - SIGNALIZACE ZAPNUTO
- S2 - SIGNAL. ZAP. 2. STUPNĚ
- S3 - SIGNALIZACE PORUCHA
- TO1- TLAČÍTKO RESET
- IOP - IONIZAČNÍ ELEKTRODA
- TB - TERMOSTAT BEZPEČNOSTNÍ
- TC - ODRUŠOVACÍ KONDENZÁTOR
- T1 - TERMOSTAT REGULACNÍ 1. STUPNĚ
- T2 - TERMOSTAT REGULACNÍ 2. STUPNĚ
- EV1 - VENTIL 1. STUPNĚ
- EV2 - VENTIL 2. STUPNĚ
- IONO - AUTOMATIKA
- WN - ODRUŠOVACÍ ČLEN
- ⚡ - ZAP. ELEKTRODA
- 8-9 - DÁLKOVĚ OVLÁDÁNÍ 1. STUPNĚ

PŘI DÁLKOVĚM OVLÁDÁNÍ ODSTRANIT PROPOJENÍ SVOREK 8 - 9. NA SVORKY 8 A 9 PŘIPOJIT DÁLKOVĚ OVLÁDÁNÍ 1. STUPNĚ.

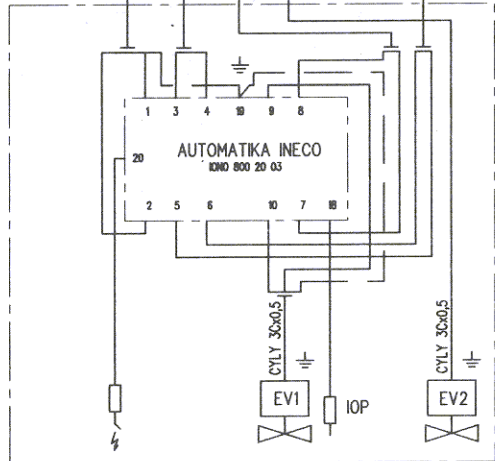
OVĽADACÍ SKRÍŇKA



PRI DĽKOVĚM OVĽADÁNÍ ODSTRANIT  
PROPOJENÍ SVOREK 8-9  
NA SVORKY 8 A 9 PŘIPOJIT DĽKOVĚ  
OVĽADÁNÍ 1. STUPĚŇ  
NA SVORKY 7 A 13 PŘIPOJIT DĽKOVĚ  
OVĽADÁNÍ 2. STUPĚŇ

CYKY 7Cx1,5  
NAPÁJENÍ A  
OVĽADÁNÍ 1. A 2. ST.

KOTEL



POZNÁMKA

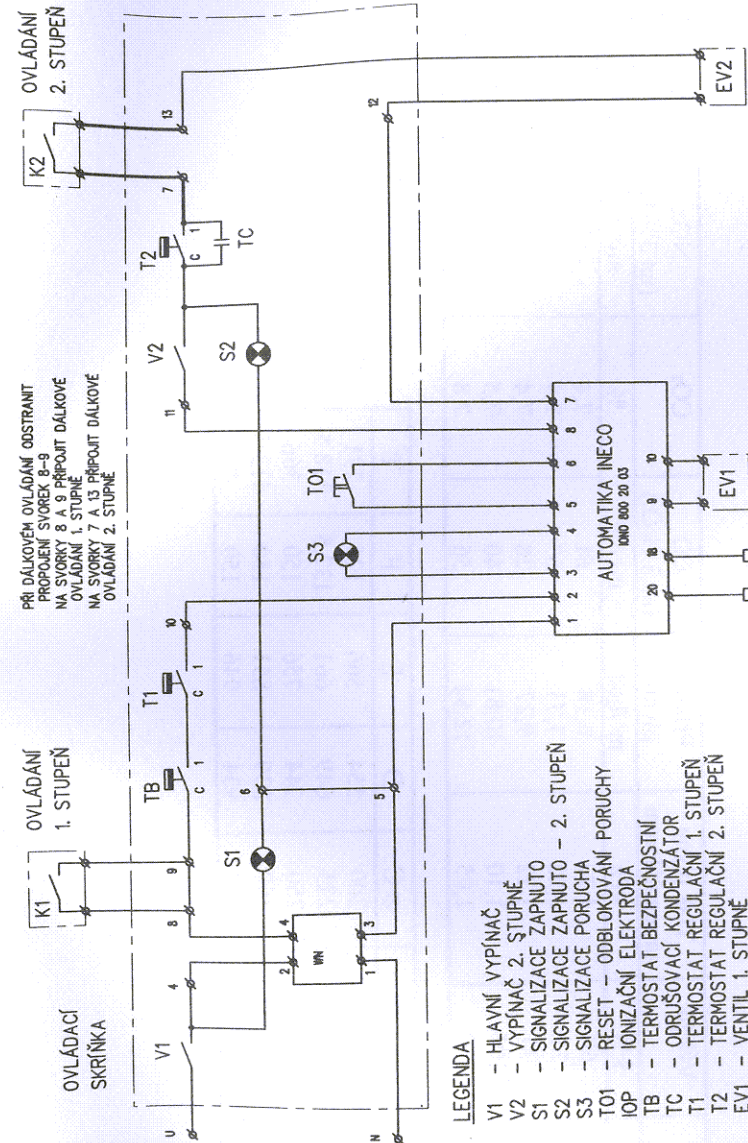
ÚPRAVY MUSÍ PROVĚST SMLUVNÍ  
ODBOBNÝ SERVIS

LEGENDA

- V1 - HLAVNÍ VYPÍNAČ
- V2 - VYPÍNAČ DRUHÉHO STUPĚŇ
- S1 - SIGNALIZACE ZAPNUTO
- S2 - SIGNALIZACE ZAPNUTO - 2. STUPĚŇ
- S3 - SIGNALIZACE PORUCHA
- T01 - RESET - ODBLOKOVÁNÍ PORUCHY
- IOP - IONIZAČNÍ ELEKTRODA
- TB - TERMOSTAT BEZPEČNOSTNÍ
- TC - ODRUŠOVACÍ KONDENZÁTOR
- T1 - TERMOSTAT REGULAČNÍ 1. STUPĚŇ
- T2 - TERMOSTAT REGULAČNÍ 2. STUPĚŇ
- EV1 - VENTIL 1. STUPĚŇ
- EV2 - VENTIL 2. STUPĚŇ
- IONO - AUTOMATIKA
- WN - FILTRAČNÍ ČLEN
- ⚡ - ZAPALOVACÍ ELEKTRODA

----- ZRUŠIT PROPOJENÍ  
————— NOVÉ PROPOJENÍ

ELEKTRICKÉ SCHÉMA KOTLE VIADRUS G 100E - ÚPRAVA NA DVOUSTUPŇOVĚ OVĽADÁNÍ  
[ PRO ŘÍDICÍ JEDNOTKU VIATHERM ]



PRI DĽKOVĚM OVĽADÁNÍ ODSTRANIT  
PROPOJENÍ SVOREK 8-9  
NA SVORKY 8 A 9 PŘIPOJIT DĽKOVĚ  
OVĽADÁNÍ 1. STUPĚŇ  
NA SVORKY 7 A 13 PŘIPOJIT DĽKOVĚ  
OVĽADÁNÍ 2. STUPĚŇ

OVĽADÁNÍ  
1. STUPĚŇ

LINIOVÉ SCHÉMA KOTLE VIADRUS G 100E - ÚPRAVA NA DVOUSTUPŇOVĚ OVĽADÁNÍ  
[ PRO ŘÍDICÍ JEDNOTKU VIATHERM ]

LEGENDA

- V1 - HLAVNÍ VYPÍNAČ
- V2 - VYPÍNAČ 2. STUPĚŇ
- S1 - SIGNALIZACE ZAPNUTO
- S2 - SIGNALIZACE ZAPNUTO - 2. STUPĚŇ
- S3 - SIGNALIZACE PORUCHA
- T01 - RESET - ODBLOKOVÁNÍ PORUCHY
- IOP - IONIZAČNÍ ELEKTRODA
- TB - TERMOSTAT BEZPEČNOSTNÍ
- TC - ODRUŠOVACÍ KONDENZÁTOR
- T1 - TERMOSTAT REGULAČNÍ 1. STUPĚŇ
- T2 - TERMOSTAT REGULAČNÍ 2. STUPĚŇ
- EV1 - VENTIL 1. STUPĚŇ
- EV2 - VENTIL 2. STUPĚŇ
- IONO - AUTOMATIKA
- WN - FILTRAČNÍ ČLEN
- ⚡ - ZAPALOVACÍ ELEKTRODA
- 8-9 - DĽKOVĚ OVĽADÁNÍ 1. STUPĚŇ
- 7-13 - DĽKOVĚ OVĽADÁNÍ 2. STUPĚŇ

POZNÁMKA  
ÚPRAVY MUSÍ PROVĚST SMLUVNÍ  
ODBOBNÝ SERVIS

Tabulky s rozměry do návodu k návodu k obsluze a instalaci kotle VIADRUS G 100 E  
(k obrázkům str. 14 a 15)

Počet článků	Výkon kW	Tlak plynu za regulátorem kPa	Příkon plynu m <sup>3</sup> /hod	CO (na 3 % O <sub>2</sub> ) mg/m <sup>3</sup>	CO <sub>2</sub> %	NOx (na 3% O <sub>2</sub> ) mg/m <sup>3</sup>	Množství spalin mg/m <sup>3</sup>
5	60	1,22	6,18	61	7,4	112	64,59
6	75	1,22	7,73	63	7,4	118	90,79
7	90	1,22	9,27	28	7,4	118	96,89
8	105	1,10	10,81	40	7,5	129	112,97
9	120	1,05	12,54	56	7,8	109	131,07

Vel.	A	B	ø C	D	E	F	T
5 čl.	634	638	200	554	566	125	271
6 čl.	729	733	225	649	661	137,5	318,5
7 čl.	824	828	250	744	756	150	366
8 čl.	919	923	250	839	851	150	413,5
9 čl.	1014	1018	250	934	946	150	461