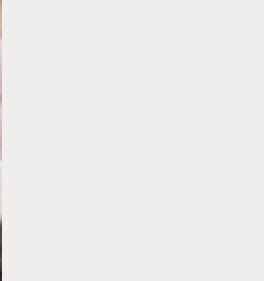




# PRODUKTOVÝ KATALOG



# VIADRUS

Teplo pro váš domov  
od roku 1888





VIADRUS

Teplo pro váš domov  
od roku 1888



KATALOG  
PRODUKTŮ  
SPOLEČNOSTI  
VIADRUS



# Profil společnosti

**VIADRUS je tradičním ryze českým výrobcem produktů z šedé litiny, zejména kotlů a radiátorů. Se svými téměř 1 000 zaměstnanci a tržbami 2 mld. Kč je významným hráčem na evropském topenářském trhu.**

Dlouholetá tradice naší společnosti spojená se zkušenostmi ve slévárenském průmyslu se datuje už do roku 1888 a je zárukou důkladného zpracování, spolehlivosti, vysoké kvality a životnosti výrobků VIADRUS.

Vysoká kvalita výroby je zajištěna také systémem kvality dle ISO 9001 a ISO 14001. Díky své dlouholeté znalosti trhu a oboru tepelné techniky se i nadále rozvíjí a inovuje produktové portfolio a kromě klasických zdrojů se orientuje i na obnovitelné zdroje tepla.

Stěžejními prvky nabídky VIADRUS jsou litinové kotle na tuhá paliva, plynové a olejové kotle s litinovým výměníkem a litinové radiátory. Litinové kotle na tuhá paliva s ručním přikládáním jsou spolehlivým zdrojem levného tepla již několik desetiletí téměř po celém světě. Kotle na tuhá paliva s automatickým provozem představují velmi moderní a komfortní způsob spalování zdrojů pevných paliv. Je samozřejmostí, že značka VIADRUS nabízí kotle na tuhá paliva vyhovující všem aktuálním ekologickým požadavkům a dotačním podmínkám.

Sortiment plynových kotlů zahrnuje atmosferické a kondenzační plynové kotle (stacionární a nástěnné).

VIADRUS je rovněž jedním z vedoucích výrobců litinových radiátorů v klasickém, moderním i retro provedení. Portfolio kotlů a radiátorů rozšířil VIADRUS o žádaný sortiment solárních sestav určených pro ohřev teplé vody a přitápění.

Významnou část naší výroby představují OEM litinové kotlové články, tělesa a topenářské i netopenářské zakázkové odlitky ze šedé litiny a speciálních vysoce legovaných ocelí.

Věříme, že vysoká kvalita zpracování, dlouhá životnost, příznivá cena našich produktů a zajímavé obchodní podmínky mohou být přínosné pro naše zákazníky a všechny uživatele produktů značky VIADRUS.

**Pro maximální spolehlivost a úspornost provozu je nutno používat v kotli výrobcem předepsané palivo. Doporučujeme palivo značky RIDEPAL od firmy RIDERA. Více na [www.ridepal.cz](http://www.ridepal.cz).**



## VIADRUS v datech...

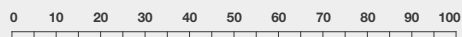


- 1885** ▶ Založení Hahnovy železářny
  - 1888** ▶ Zahájení provozu slévárny šedé litiny
  - 1890** ▶ Zahájení výroby litinových radiátorů
- 
- 1928** ▶ Rozšíření výrobního programu o litinové kotle na tuhá paliva vlastní konstrukce
  - 1963** ▶ Výzkum a vývoj kotlů přesunut z Prahy do Bohumína
  - 1967** ▶ Zahájení výroby litinových plynových kotlů
  - 1973** ▶ Zahájení provozu nové slévárny a montovny radiátorů
  - 1993** ▶ Úspěšná certifikace EN ISO 9001
  - 1996** ▶ Expanze do více než 40ti zemí světa
  - 1997** ▶ Úspěšná certifikace EN ISO 14001
- 
- 2002** ▶ Významná modernizace výrobních linek
  - 2012** ▶ Vznik samostatné akciové společnosti VIADRUS
  - 2013** ▶ Uvedení na trh nového plynového kondenzačního kotle VIADRUS K4
  - 2015** ▶ Zahájení výroby oceloplechových kotlů

# Kotle na tuhá paliva

## RUČNÍ PŘIKLÁDÁNÍ

výkonové varianty dle počtu článků / kW



strana

|                   |  |  |         |    |
|-------------------|--|--|---------|----|
| HERCULES U 32     |  |  | 18-20   | 10 |
| HERCULES U 26 ECO |  |  | 15-50   | 11 |
| HERCULES U 26     |  |  | 11-63   | 12 |
| HERCULES U 24     |  |  | 11-74   | 13 |
| HERCULES U 28     |  |  | 19-44   | 14 |
| LIGNATOR          |  |  | 13,5-34 | 15 |
| VIADRUS P7C       |  |  | 22-38   | 16 |

## AUTOMATICKÉ PŘIKLÁDÁNÍ



|  |  |  |        |    |
|--|--|--|--------|----|
| HERCULES DUO                                   |  |  | 6-35   | 18 |
| VULCANUS                                       |  |  | 6-35   | 19 |
| VIADRUS A5C                                    |  |  | 7,2-25 | 20 |
| HERCULES GREEN ECO THERM                       |  |  | 7,5-32 | 21 |
| HERCULES U 26 ROBOT /<br>HERCULES U 26 P ROBOT |  |  | 6-34   | 22 |
| HERCULES U 22 ROBOT                            |  |  | 6-27   | 23 |
| VIADRUS A5W                                    |  |  | 7,5-25 | 24 |
| VIADRUS A3W                                    |  |  | 7,5-25 | 25 |

# Kotle na tuhá paliva

## PŘESTAVBOVÉ SADY

PŘESTAVBOVÁ SADA HERCULES U 22 NA HERCULES U 22 ROBOT  
PŘESTAVBOVÁ SADA HERCULES U 26 NA HERCULES DUO  
PŘESTAVBOVÁ SADA HERCULES U 26 NA HERCULES U 26 ROBOT



26–28

# Kotle na zemní plyn | Litinové radiátory Ostatní sortiment

## KOTLE NA ZEMNÍ PLYN

výkonové varianty dle počtu článků / kW



strana

|                |  |  |        |    |
|----------------|--|--|--------|----|
| VIADRUS K4     |  |  | 5–24   | 32 |
| CLAUDIUS K 2 L |  |  | 3,5–45 | 33 |

## KOTEL PRO TLAKOVÝ HOŘÁK



|       |  |  |                                   |    |
|-------|--|--|-----------------------------------|----|
| G 700 |  |  | 400–750<br>11, 12, 13, 14, 15 čl. | 34 |
|-------|--|--|-----------------------------------|----|

## LITINOVÉ RADIÁTORY

|   |    |
|---|----|
| KALOR   KALOR 3   TERMO   STYL   BOHEMIA   BOHEMIA R   HELLAS | 37 |
|---|----|

## OSTATNÍ SORTIMENT

|   |    |
|---|----|
| OHŘÍVAČE VODY   AKUMULAČNÍ NÁDRŽE   SOLÁRNÍ SYSTÉMY | 43 |
| TECHNICKÉ SPECIFIKACE                               | 49 |



ČERNÉ  
A HNĚDÉ UHLÍ



ČERNÉ  
UHLÍ



DŘEVNÍ  
PELETY



DŘEVO



KOKS



RUČNÍ  
PŘIKLÁDÁNÍ



AUTOMATICKÉ  
PŘIKLÁDÁNÍ





KOTLE  
NA  
TUHÁ  
PALIVA



# Hercules U 32

## Zplyňovací litinový kotel pro spalování dřeva a uhlí

→ **RUČNÍ PŘÍKLÁDÁNÍ**

Hercules U 32 je litinový zplyňovací kotel na tuhá paliva s ručním příkládáním, určený k ekologickému spalování kusového dřeva a uhlí. Konstrukční provedení umožňuje spalování přirozeným odtahem bez podpory ventilátoru. V samotížných topných systémech je možno kotel provozovat bez oběhového čerpadla.

### Výkon:

18–20 kW

### Přednosti:

- splňuje emisní třídu 5 dle ČSN EN 303-5
- účinnost spalování dřeva i uhlí až 89 %
- vysoká životnost českého litinového výměníku
- vodou chlazené pevné rošty
- nízké nároky na komínový tah (cca 20 Pa)
- možnost samotížného provozu
- jednoduchá obsluha a údržba
- závitové příruby pro snadnou montáž
- nízká teplota spalin (cca 130–160 °C)
- provoz nezávislý na elektrické energii (bez nuceného odtahu spalin a bez oběhového čerpadla)
- splňuje podmínky „Ekodesign“
- v ČR zařazen do kotlíkové dotace



# Hercules U 26 ECO

## Litinový prohořivací kotel pro spalování koksu

→ **RUČNÍ PŘIKLÁDÁNÍ**

Hercules U 26 ECO je určen k ekologickému spalování koksu. Kotle je možno použít pro systémy se samotížným i nuceným oběhem topné vody.

Výkon dle počtu článků:  
15–50 kW

### Přednosti:

- splňuje emisní třídu 3 dle ČSN EN 303-5
- účinnost až 84,1 %
- možnost přestavby na automatický kotel 4. emisní třídy
- vysoká životnost českého litinového výměníku
- možnost samotížného provozu
- výkon kotle podle počtu článků
- vodou chlazené pevné rošty
- jednoduchá obsluha a údržba



# Hercules U 26

## Litínový prohořivací kotel na tuhá paliva

→ RUČNÍ PŘÍKLÁDÁNÍ

Hercules U 26 je určen ke spalování koksu, černého uhlí a dřeva. Přikládací otvor je navržen s ohledem na využívání kusového dřeva. Kotle je možno použít pro systémy se samotížným i nuceným oběhem topné vody.

Výkon dle počtu článků:

11–63 kW

### Přednosti:

- účinnost až 80 %
- možnost přestavby na automatický kotel 4. emisní třídy
- vysoká životnost českého litinového výměníku
- možnost samotížného provozu
- výkon podle počtu článků
- vodou chlazené pevné rošty
- jednoduchá obsluha a údržba
- závitové příruby pro snadnou montáž



Kotel Hercules U 26 není určený pro český trh.



# Hercules U 24

## Litinový odhořivací kotel na tuhá paliva

→ RUČNÍ PŘÍKLÁDÁNÍ

Hercules U 24 umožňuje ekologické spalování uhlí a koksů splňující všechny zákonné požadavky kladené na kotle pro rodinné domy.

Výkon dle počtu článků:  
11 – 74 kW

### Přednosti:

- . splňuje emisní třídu 3 dle ČSN EN 303-5
- . účinnost až 80 %
- . ekologické spalování uhlí a koksů
- . vysoká životnost českého litinového výměníku
- . možnost samotížného provozu
- . výkon kotle podle počtu článků
- . vodou chlazené pevné rošty
- . jednoduchá obsluha a údržba
- . závitové příruby pro snadnou montáž



# Hercules U 28

## Litínový odhořivací kotel na tuhá paliva

→ RUČNÍ PŘÍKLÁDÁNÍ

Hercules U 28 umožňuje spalování uhlí ekologickým způsobem splňujícím všechny zákonné požadavky kladené na kotle pro rodinné domy.

Výkon dle počtu článků:  
19–44 kW



### Přednosti:

- splňuje emisní třídu 3 dle ČSN EN 303-5
- účinnost až 82 %
- ekologické spalování uhlí
- vysoká životnost českého litinového výměníku
- možnost samotížného provozu
- výkon kotle podle počtu článků
- vodou chlazené pevné rošty
- jednoduchá obsluha a údržba
- závitové příruby pro snadnou montáž
- možnost změny směru otevírání příkladacích dveří uživatelem



# Lignator

## Pyrolytický litinový kotel na kusové dřevo

→ RUČNÍ PŘIKLÁDÁNÍ

Lignator je moderní kotel určený k ekologickému spalování kusového dřeva pyrolytickým způsobem. Kotel splňuje nejpřísnější evropské ekologické normy a zároveň dosahuje vynikající účinnosti.

Výkon dle počtu článků:  
13,5–34 kW

### Přednosti:

- splňuje emisní třídu 5 dle ČSN EN 303-5
- účinnost až 89,6 %
- ekologický provoz
- vysoká životnost českého litinového výměníku
- výkon kotle podle počtu článků
- jednoduchá obsluha a údržba
- závitové příruby pro snadnou montáž
- vodou chlazené pevné rošty



# VIADRUS P7C

## Pyrolytický litinový kotel na kusové dřevo

→ **RUČNÍ PŘÍKLÁDÁNÍ**

Kotel VIADRUS P7C je pyrolytický litinový kotel, určený pro spalování kusového dřeva. Kotel VIADRUS P7C se vyznačuje vysokou účinností spalování a nízkou teplotou spalin. Řízení kotle VIADRUS P7C je řešeno pomocí automatické regulace, využívající lambda sondu pro regulaci primárního i sekundárního spalovacího vzduchu.

Výkon dle počtu článků:  
22–38 kW



### Přednosti:

- splňuje emisní třídu 5 dle ČSN EN 303-5
- účinnost až 92,1 %
- ekologický provoz
- vysoká životnost českého litinového výměníku
- výkon podle počtu článků 22 kW (5 čl.), 30 kW (7 čl.), 38 kW (9 čl.)
- jednoduchá obsluha a údržba
- využití zkratovací klapky při zátoku
- přehřev primárního a sekundárního vzduchu
- využití lambda sondy pro regulaci spalovacího vzduchu
- splňuje podmínky „Ekodesign“
- v ČR zařazen do kotlíkové dotace, SVT: 20012, 20013







# Hercules DUO

## Automatický litinový kotel na uhlí a dřevní pelety

→ **AUTOMATICKÉ PŘÍKLÁDÁNÍ**

Předností kotle je kromě ekologického provozu zejména celolitinový tepelný výměník s dlouhou životností a vynikající možností čištění díky páru čistících dvířek. Modulační automatický regulátor Siemens CLIMATIX ovládá činnost kotle včetně ohřevu teplé vody a možnosti řízení více topných okruhů. Palivo je do retortového hořáku přiváděno šnekovým podavačem.

Výkon dle počtu článků:

6–35 kW



### Přednosti:

- splňuje emisní třídu 4 dle ČSN EN 303-5
- účinnost až 89 %
- možnost spalování černého uhlí, hnědého uhlí a pelet
- záruka až 10 let na litinový výměník
- vysoká životnost českého litinového výměníku
- výkon kotle podle počtu článků
- možnost ohřevu teplé vody
- dvě velikosti zásobníku paliva
- pravé nebo levé provedení zásobníku paliva
- ovládací a zobrazovací jednotka
- příprava pro pokojový termostat
- jednoduché ovládání přes textové menu
- nízké provozní náklady
- možnost regulace tří topných okruhů
- regulace CLIMATIX STANDARD



# Vulcanus

## Automatický litinový kotel na uhlí a dřevní pelety

→ **AUTOMATICKÉ PŘÍKLÁDÁNÍ**

Kotel Vulcanus je určen k úspornému a ekologickému vytápění uhlím nebo dřevními peletami v automatickém režimu. Modulační automatický regulátor Siemens CLIMATIX ovládá činnost kotle včetně ohřevu teplé vody a možnosti řízení více topných okruhů. Palivo je do retortového hořáku přiváděno šnekovým podavačem.

Výkon dle počtu článků:  
6–35 kW



### Přednosti:

- . splňuje emisní třídu 4 dle ČSN EN 303-5
- . účinnost až 89 %
- . možnost spalování černého uhlí, hnědého uhlí a pelet
- . záruka až 10 let na litinový výměník
- . vysoká životnost českého litinového výměníku
- . výkon kotle podle počtu článků
- . možnost ohřevu teplé vody
- . dvě velikosti zásobníku paliva
- . pravé nebo levé provedení zásobníku paliva
- . možnost vzdáleného přístupu pomocí internetu
- . nízké provozní náklady
- . možnost kaskádového zapojení více kotlů
- . regulace CLIMATIX WEB



# VIADRUS A5C

## Automatický litinový kotel na dřevní pelety

→ **AUTOMATICKÉ PŘIKLÁDÁNÍ**

VIADRUS A5C je plně automatický, ekologický kotel s litinovým výměníkem s vysokou účinností, určený k úspornému a ekologickému vytápění dřevními peletami. Kotel splňuje 5. emisní třídu a je řízen řídicí jednotkou, která má intuitivní dotykové ovládání.

### Výkon:

7,5–25 kW



### Přednosti:

- splňuje emisní třídu 5 pro dřevní pelety dle ČSN EN 303-5
- účinnost až 92,2 %
- automatické čištění spalinových cest
- automatické odpopelnění
- automatické pneumatické plnění paliva do zásobníku z externího prostoru
- možnost ovládání až 3 topných okruhů
- řízení spalování pomocí lambda sondy
- dotykové ovládání
- možnost dálkového ovládání prostřednictvím internetu
- splňuje podmínky „Ekodesign“
- v ČR zařazen do kotlíkové dotace, SVT: 20016



# Hercules Green Eco Therm

## Automatický litinový kotel na dřevní pelety

→ **AUTOMATICKÉ PŘIKLÁDÁNÍ**

Kotel Hercules Green Eco Therm je určen k úspornému a ekologickému vytápění dřevními peletami v plně automatickém modulovaném režimu včetně automatického zapalování. Komplet hořáku je dodáván v dřevěné bedně sloužící jako zásobník paliva s kapacitou 80 kg pelet.

Výkon dle počtu článků:  
7,5–32 kW



### Přednosti:

- splňuje emisní třídu 4 dle ČSN EN 303-5
- účinnost až 87,9 %
- automatické zapalování
- hlídání plamene optickým senzorem
- výkon kotle podle počtu článků
- základní zásobník v ceně kompletu
- přísun paliva z libovolného zásobníku
- vysoká životnost českého litinového výměníku
- univerzální podavač pelet součástí dodávky
- jednoduchá, časově nenáročná obsluha a údržba
- snadné čištění
- příprava pro pokojový termostat



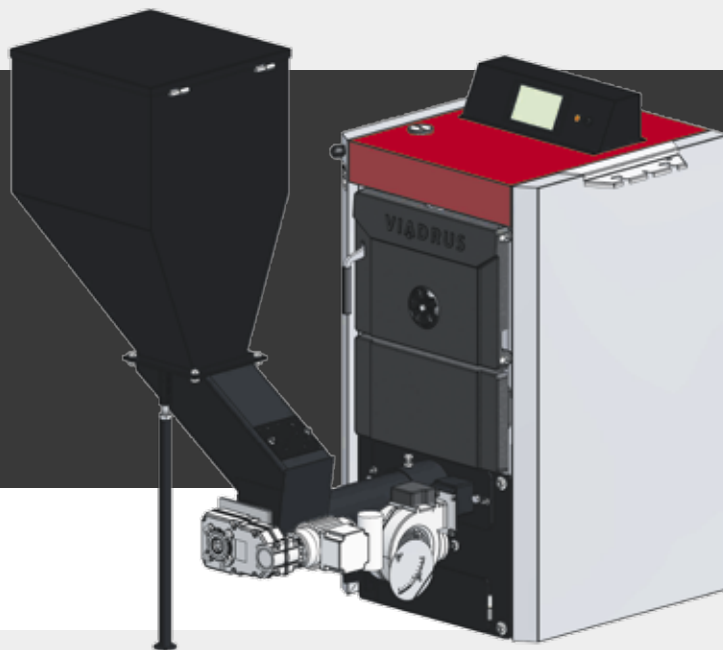
# Hercules U 26 Robot / Hercules U 26 P Robot

## Automatický litinový kotel na uhlí a dřevní pelety

→ AUTOMATICKÉ PŘÍKLÁDÁNÍ

Automatický, ekologický kotel s celolitinovým tepelným výměníkem s dlouhou životností. Díky své menší výšce je vhodný také pro prostory s nižšími stropy.

Výkon dle počtu článků:  
6–34 kW



### Přednosti:

- splňuje emisní třídu 4 dle ČSN EN 303-5
- účinnost až 88,5 %
- možnost spalování černého uhlí, hnědého uhlí a pelet
- záruka až 10 let na litinový výměník
- vysoká životnost českého litinového výměníku
- výkon kotle podle počtu článků
- možnost ohřevu teplé vody
- jednoduchá, časově nenáročná obsluha a údržba



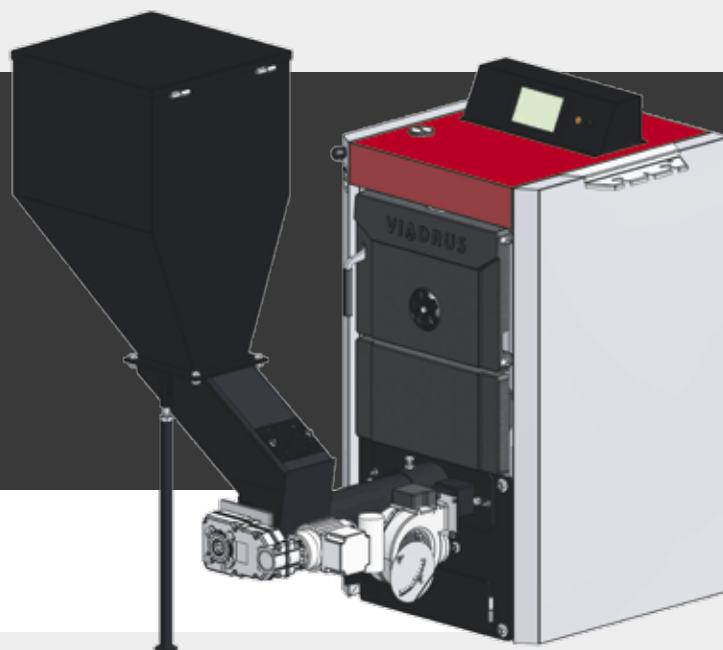
# Hercules U 22 Robot

## Automatický litinový kotel na uhlí a dřevní pelety

→ **AUTOMATICKÉ PŘÍKLÁDÁNÍ**

Automatický, ekologický kotel s celolitinovým tepelným výměníkem s dlouhou životností. Díky své menší výšce je vhodný také pro prostory s nižšími stropy.

Výkon dle počtu článků:  
6–27 kW



### Přednosti:

- . splňuje emisní třídu 3 dle ČSN EN 303-5
- . účinnost až 86,1 %
- . možnost spalování černého uhlí, hnědého uhlí a pelet
- . záruka až 10 let na litinový výměník
- . vysoká životnost českého litinového výměníku
- . výkon kotle podle počtu článků
- . možnost ohřevu teplé vody
- . jednoduchá, časově nenáročná obsluha a údržba
- . možnost použití i pro přestavbu kotlů Hercules U 26



# VIADRUS A5W

## Automatický oceloplechový kotel na dřevní pelety

→ **AUTOMATICKÉ PŘIKLÁDÁNÍ**

VIADRUS A5W je plně automatický, ekologický kotel s oceloplechovým výměníkem s vysokou účinností, určený k úspornému a ekologickému vytápění dřevními peletami. Kotel splňuje 5. emisní třídu a je řízen řídicí jednotkou, která má intuitivní dotykové ovládání.

**Výkon:**

7,5–25 kW



### Přednosti:

- splňuje emisní třídu 5 pro dřevní pelety dle ČSN EN 303-5
- účinnost až 91,3 %
- automatické čištění spalinových cest
- záruka až 5 let na kotel
- automatické odpopelnění
- automatické pneumatické plnění paliva do zásobníku z externího prostoru
- možnost ovládání až 3 topných okruhů
- řízení spalování pomocí lambda sondy
- dotykové ovládání
- možnost dálkového ovládání prostřednictvím internetu
- splňuje podmínky „Ekodesign“
- v ČR zařazen do kotlíkové dotace, SVT: 20015





# VIADRUS A3W

## Automatický oceloplechový kotel na uhlí a dřevní pelety

→ AUTOMATICKÉ PŘÍKLÁDÁNÍ

Jedná se o oceloplechový kotel na hnědé, černé uhlí a dřevěné pelety s automatickým podavačem paliva. Kotel je vybaven řídicí jednotkou Climatix ve verzi standard, nebo ve verzi web, kterou je možné ovládat přes internet. I díky vysoké účinnosti je kotel v 5. emisní třídě.

### Výkon:

7,5–25 kW



### Přednosti:

- splňuje emisní třídu 5 pro dřevní pelety a hnědé uhlí dle ČSN EN 303-5
- účinnost až 91% (hnědé uhlí)
- záruka až 5 let na kotel
- automatické podávání paliva
- s řídicí jednotkou Climatix web možnost dálkového ovládání přes internet
- přehledné ovládání
- možnost pravolevého provedení
- splňuje podmínky „Ekodesign“
- v ČR zařazen do kotlíkové dotace, SVT: 20014

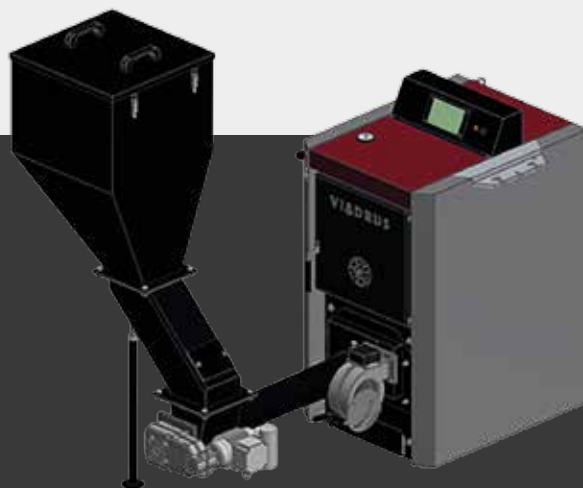


# Přestavbová sada

## Přestavbová sada Hercules U 22 na Hercules U 22 Robot

→ **AUTOMATICKÉ PŘIKLÁDÁNÍ**

Originální sada určená pro kotle Hercules U 22 v provedení D slouží k přestavbě kotlů na „nový“ automatický kotel Hercules U 22 Robot, splňující parametry 3. emisní třídy jak pro pelety, tak pro hnědé a černé uhlí. Předností je jednoduchá přestavba na automatický provoz bez nutnosti zásahu do napojení kotle a nutnosti stavění kotle na podstavec.

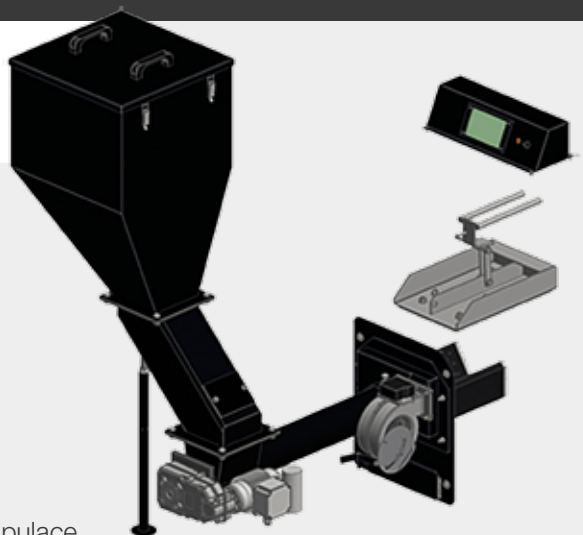


Výkon dle počtu článků:

5,9–27 kW

### Přednosti:

- splňuje emisní třídu 3 pro pelety, hnědé a černé uhlí dle ČSN EN 303-5
- účinnost až 86,1 %
- variabilita používaného paliva
- snadná montáž bez nutnosti odpojení kotle a jeho manipulace
- možnost použití i v prostorech s nižšími stropy



# Přestavbová sada

## Přestavbová sada Hercules U 26 na Hercules DUO

→ **AUTOMATICKÉ PŘIKLÁDÁNÍ**

Originální sada určená pro kotle Hercules U 26 (ECO) o velikosti 4, 5, 6, a 7 článků všech generací slouží k přestavbě kotlů na „nový“ automatický kotel Hercules DUO, a to včetně nového výrobního štítku a návodu. Palivo je do retortového hořáku přiváděno šnekovým podavačem. Možnost výběru ze dvou velikostí zásobníku.

Výkon dle počtu článků:  
6–35 kW



### Přednosti:

- . splňuje emisní třídu 4 dle ČSN EN 303-5
- . účinnost až 89 %
- . možnost spalování černého uhlí, hnědého uhlí a pelet
- . vysoká životnost českého litinového výměníku
- . dvě velikosti zásobníku paliva
- . pravé nebo levé provedení zásobníku paliva
- . ovládací a zobrazovací jednotka
- . jednoduché ovládání přes textové menu
- . příprava pro pokojový termostat

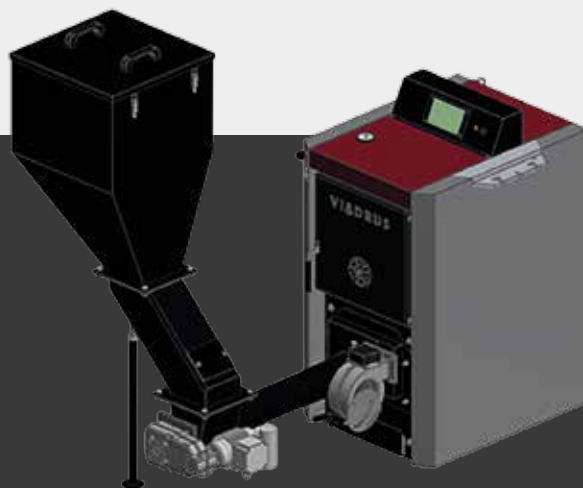


# Přestavbová sada

## Přestavbová sada Hercules U 26 na Hercules U 26 Robot

→ **AUTOMATICKÉ PŘÍKLÁDÁNÍ**

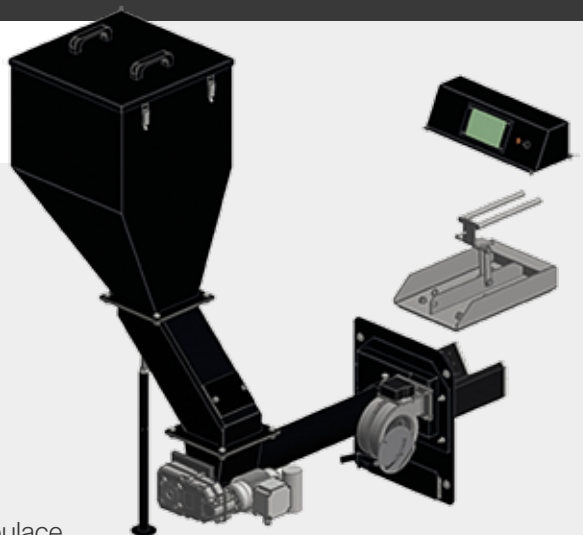
Originální sada určená pro kotle Hercules U 26 všech generací slouží k přestavbě kotlů na „nový“ automatický kotel Hercules U 26 Robot, splňující parametry 3. emisní třídy pro hnědé a černé uhlí a dřevní pelety. Předností je jednoduchá přestavba na automatický provoz bez nutnosti zásahu do napojení kotle a nutnosti stavění kotle na podstavec.



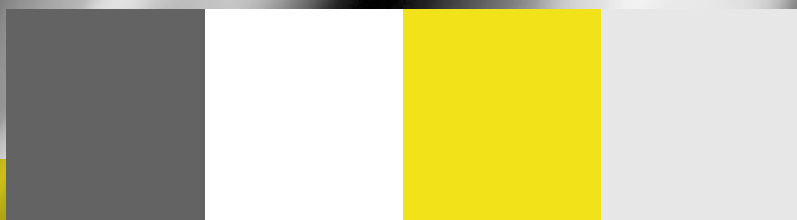
Výkon dle počtu článků:  
6,3–34 kW

### Přednosti:

- splňuje emisní třídu 3 pro hnědé a černé uhlí a pelety dle ČSN EN 303-5
- účinnost až 85,4 %
- variabilita používaného paliva
- snadná montáž bez nutnosti odpojení kotle a jeho manipulace
- možnost použití i v prostorách s nižšími stropy







ZEMNÍ  
PLYN



BIOPLYN



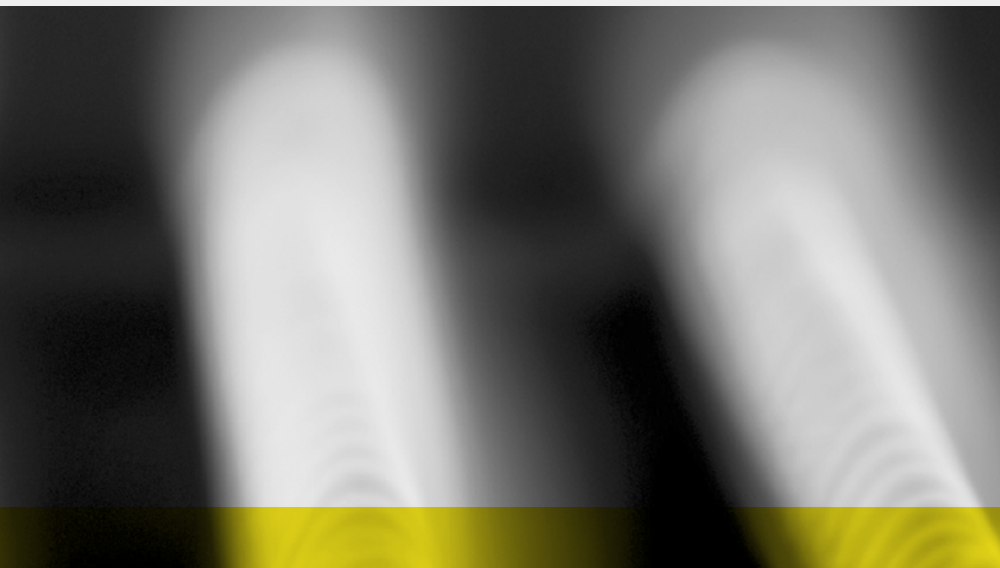
OLEJ



PROPAN



KOTLE  
NA  
ZEMNÍ  
PLYN



# VIADRUS K4

## Nástěnný plynový kondenzační kotel

VIADRUS K4 je řada nástěnných kondenzačních kotlů. Výměník kotle je vyrobený z kvalitní nerezové oceli. Kotle jsou dodávány ve 3 variantách: pouze pro vytápění, s průtokovým ohřevem teplé vody a s přípravou na připojení externího nepřímotopného zásobníku.

**Modulovaný výkon:**  
5–24 kW



### Přednosti:

- účinnost až 105 %
- tichý chod
- nízká hmotnost
- až 5 let záruka
- jednoduchá obsluha
- široký rozsah modulace
- možnost připojení ekvitermního čidla
- snadná montáž i servis
- protizámrazová ochrana
- nízkoenergetické čerpadlo s PWM řízením
- 4 barevné varianty: červená, stříbrná, bílá a černá
- splňuje podmínky „Ekodesign“
- v ČR zařazen do kotlíkové dotace, SVT: 6386, 6390, 6392



Ovládací panel Honeywell





# Claudius K 2 L

## Stacionární plynový kondenzační kotel

Claudius K 2 L je řada stacionárních kondenzačních kotlů. Výměník kotle vyrobený ze speciální slitiny hliníku, křemíku a hořčíku zaručuje optimální předávání tepla do otopné soustavy. Kotle jsou dodávány ve třech výkonových provedeních.

Modulovaný výkon dle počtu článků:  
3,5–45 kW



### Přednosti:

- . účinnost 108 %
- . tichý chod
- . široký rozsah modulace
- . možnost připojení externího čidla
- . špičková řídicí jednotka Siemens
- . nízká spotřeba plynu
- . možnost řízení více topných okruhů
- . ekvitermní řízení kotle
- . samostatný časový program pro ohřev teplé vody
- . vysoká variabilita odkouření
- . možnost rozšíření řídicí jednotky
- . možnost kaskádového zapojení kotlů



# G 700

## Litínový kotel pro hořáky na plynná a kapalná paliva

Kotel s litinovým výměníkem a přetlakovou spalovací komorou. Kotel pro hořáky na plynná a kapalná paliva. Je určen pro zapojení do nízkotlakých teplovodních soustav ústředního vytápění s maximální teplotou teplotnosné látky do 90 °C (na přání do 115 °C).

Výkon dle počtu článků:

400–750 kW

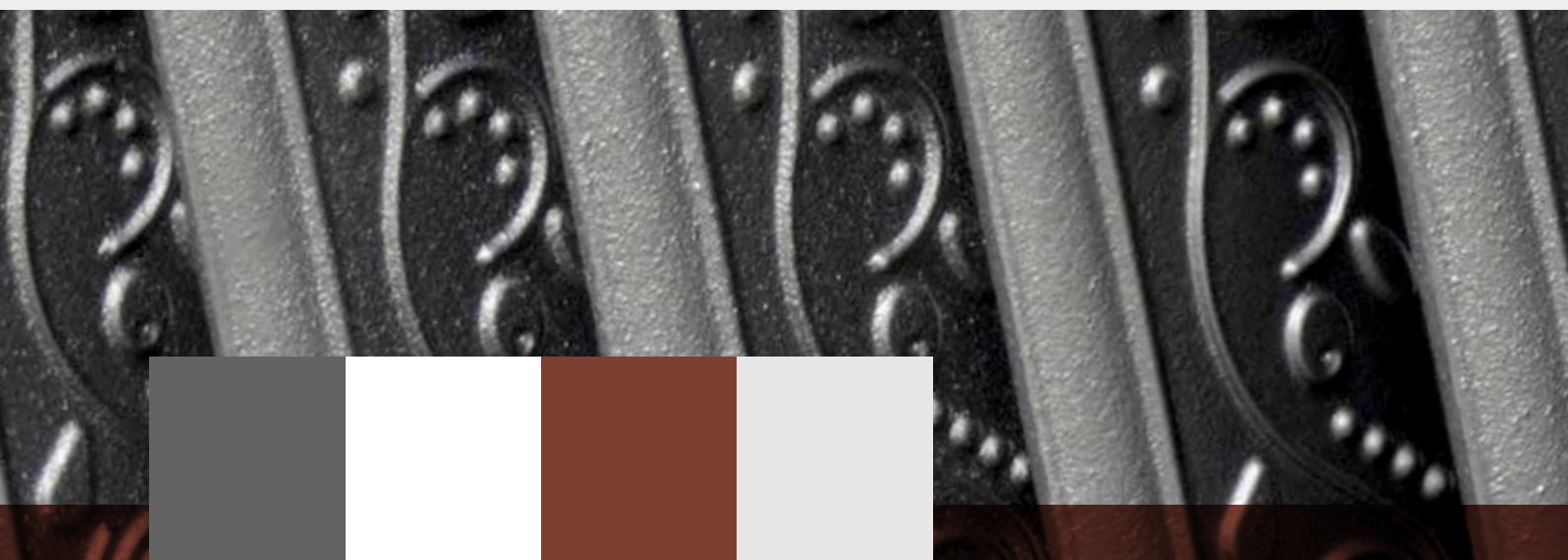


### Přednosti:

- účinnost až 91,5 %
- dlouholetá životnost litinového kotlového tělesa
- vysoká hospodárnost provozu
- plně automatický dvoustupňový provoz u vybraných typů hořáků
- signalizace provozních stavů, případně jejich přenos do nadřazeného řídicího systému
- možnost ovládání kotle prostřednictvím nadřazené automatiky nebo teplotního čidla
- dodávka ve smontovaném nebo rozloženém stavu dle přání zákazníka
- volba směru otevírání uzávěrné a hořákové desky
- snadno přístupné hledítko a sonda pro měření přetlaku ve spalovací komoře
- možnost řazení do kaskád (s nadřazenou regulací)
- kotel dodáván bez hořáku







# LITINOVÉ RADIÁTORY



# Kalor, Kalor 3, Termo

## Klasické litinové radiátory

Radiátory Kalor jsou nejrozšířenější variantou klasických litinových otopných těles. Radiátory Kalor 3 se liší pouze čelní panelovou plochou. Oba typy lze snadno kombinovat se staršími otopnými tělesy. Radiátor Termo je subtilnější variantou s čelní plochou a se sníženým vodním objemem článků. Všechny typy je možno osadit integrovaným termostatickým ventilem se spodním připojením.



### Výkon:

53,8–149,7 W/článek

### Přednosti:

- prakticky neomezená životnost
- záruka 20 let na standardní radiátorové soupravy
- klasický design
- snadná čistitelnost a hygienický provoz
- variabilita výkonu otopného tělesa
- možnost dodatečné změny výkonu
- na přání sestavení radiátorové soupravy dle požadovaného výkonu
- na přání nástřik soupravy v odstínech dle stupnice RAL
- možnost provedení s ITV s bočním nebo spodním připojením
- variabilita uchycení

# Styl

## Designový litinový radiátor

Otopná tělesa Styl umožňují řešení vytápění designových interiérů. To vše navíc s elegantní možností použití spodního připojení pomocí integrovaného termostatického ventilu. Radiátory Styl jsou dokonale přístupné pro údržbu, a proto je jejich provoz maximálně hygienický.

### Výkon:

70 W/článek



### Přednosti:

- . prakticky neomezená životnost
- . záruka 20 let na standardní radiátorové soupravy a zakázkové radiátorové soupravy dodávané přímo z výroby
- . atraktivní design s klasickým nádechem
- . možnost spodního připojení radiátoru Styl
- . na přání sestavení radiátorové soupravy dle požadovaného výkonu
- . na přání nástřik soupravy v odstínech dle stupnice RAL
- . možnost provedení s ITV s bočním nebo spodním připojením

# Bohemia, Bohemia R

## Litínové retro radiátory

Retro radiátory umožňují řešení vytápění stylových interiérů klasickým, dlouhodobě ověřeným materiálem v nestárnoucím retro designu. Bohemia a Bohemia R jsou vhodným řešením vytápění interiérů laděných do stylu „retro“ či „industry“. Výborně se hodí pro rekonstrukce otopných systémů historických budov.

### Výkon:

110–169 W/článek



### Přednosti:

- prakticky neomezená životnost
- záruka 20 let na radiátorové soupravy sestavené ve výrobním závodě
- nestárnoucí retro design
- atraktivní design s klasickým nádechem
- možnost sestavení radiátorů podle požadovaného výkonu
- dodáváno jako hotové soupravy s finální povrchovou úpravou a různými



# Hellas

## Litinové retro radiátory

Retro radiátory umožňují řešení vytápění stylových interiérů klasickým, dlouhodobě ověřeným materiálem v nestárnoucím retro designu. Hellas jsou vhodným řešením vytápění interiérů laděných do stylu „retro“ či „industry“. Výborně se hodí pro rekonstrukce otopných systémů historických budov.

### Výkon:

70–108 W / článek



### Přednosti:

- prakticky neomezená životnost
- záruka 20 let na radiátorové soupravy sestavené ve výrobním závodě
- nestárnoucí retro design
- atraktivní design s klasickým nádechem
- možnost sestavení radiátorů podle požadovaného výkonu
- dodáváno jako hotové soupravy s finální povrchovou úpravou a růžicemi





# OSTATNÍ SORTIMENT



# Ohřivače vody

## OV 100, OV – TC, OV – H 100

Ohřivače vody jsou určeny pro ohřev teplé vody prostřednictvím externích zdrojů, jako jsou kotle na tuhá paliva, plynové kotle nebo alternativní zdroje tepla pro domácnosti a ostatní objekty.

Objem dle typu:

50 – 500 l



### Přednosti OV 100:

- . rovnoměrný ohřev
- . ochrana vnitřního povrchu vrstvou dvojitého smaltu
- . nastavitelná teplota teplé užitkové vody
- . ekonomický provoz
- . rychlý ohřev teplé užitkové vody
- . snadná montáž a obsluha
- . oproti průtokovým ohřivačům umožňují odběr teplé užitkové vody na několika místech současně
- . možnost instalace elektropatrony
- . horní připojení, vhodné pro nástěnné kotle

### Přednosti OV – TC:

- . rovnoměrný ohřev
- . nastavitelná teplota teplé užitkové vody
- . ekonomický provoz
- . rychlý ohřev teplé užitkové vody
- . snadná montáž a obsluha

- . oproti průtokovým ohřivačům umožňují odběr teplé užitkové vody na několika místech současně
- . velkoplošný spirálový výměník
- . dvě hořčíkové anody
- . keramický smalt
- . vhodné i pro tepelná čerpadla

### Přednosti OV – H 100:

- . rovnoměrný ohřev
- . nastavitelná teplota teplé užitkové vody
- . ekonomický provoz
- . rychlý ohřev teplé užitkové vody
- . snadná montáž a obsluha
- . oproti průtokovým ohřivačům umožňují odběr teplé užitkové vody na několika místech současně
- . kompatibilní se všemi druhy kotlů
- . vnitřní úprava smalt
- . vybaven topnou spirálou
- . možnost připojení cirkulačního čerpadla



# Akumulační nádrže AkuCOMFORT

## Pro vytápění a přípravu teplé vody

Akumulační nádrže slouží k optimalizaci hospodaření tepelnou energií při využívání různých zdrojů tepla. Zásobník umožňuje oddělit výrobu tepla a jeho spotřebu časově i hydraulicky. Nádrže vybavené vestavěnou vnitřní nádobou nebo spirálou lze využít i pro ohřev teplé vody.

Objem dle typu:  
200–2 000 l



AkuCOMFORT

### Přednosti:

- . kombinace více tepelných zdrojů pro jeden objekt
- . okamžitá dodávka akumulovaného tepla v době potřeby
- . uložení nadbytečného tepla obtížně regulovatelných zdrojů (teplovodní krby, kotle na tuhá paliva)
- . prodloužení topných intervalů v přechodném období
- . možnost připojení elektrického přehřevu
- . u vybraných typů ohřev teplé vody

### AkuCOMFORT:

- . horní žebrovaná měděná spirála pro průtokový ohřev teplé vody
- . spodní ocelová spirála pro možnost napojení jiného topného média (např. glykol u solárního systému)
- . akumulace tepla pro topení a možnost přípravy teplé vody
- . možnost napojení více zdrojů tepla
- . možnost napojení elektrického přehřevu
- . snímatelná izolace
- . dodávka s izolací nebo bez izolace



# AkuECONOMY / AkuECONOMY S / AkuCOMBI



AkuECONOMY



AkuCOMBI

## **AkuECONOMY:**

- jednoduchý zásobník
- pouze pro akumulaci tepla pro topení
- možnost napojení více zdrojů tepla
- možnost napojení elektrického přívěvu
- snímatelná izolace
- dodávka s izolací nebo bez izolace

## **AkuECONOMY S:**

- ocelová spirála pro možnost napojení jiného topného média (např. glykol u solárního systému)
- pouze pro akumulaci tepla pro topení
- možnost napojení více zdrojů tepla
- možnost napojení elektrického přívěvu
- snímatelná izolace
- dodávka s izolací nebo bez izolace

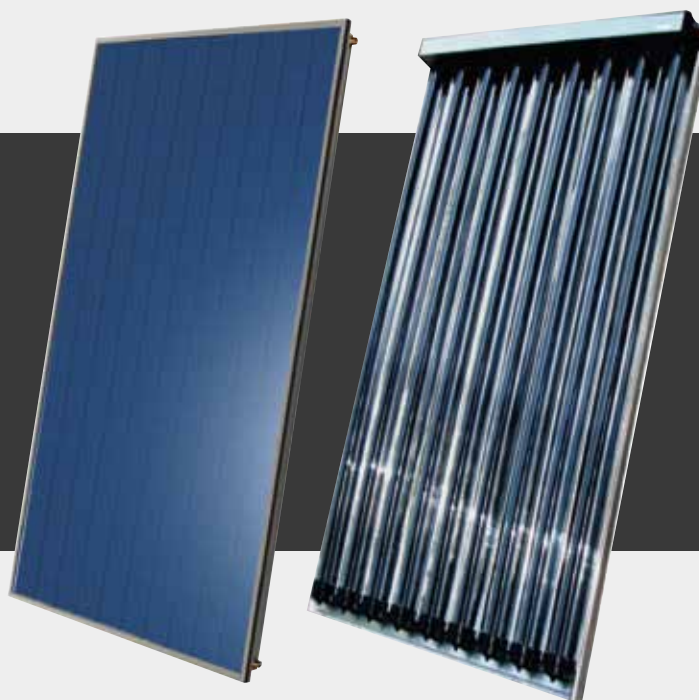
## **AkuCOMBI:**

- zásobník v zásobníku
- vnitřní zásobník teplé vody je uvnitř smaltovaný
- jedna spirála uvnitř zásobníku pro ohřev teplé vody
- ohřev teplé vody spirálou a/nebo okolní topnou vodou v hlavním zásobníku
- možnost napojení více zdrojů tepla
- možnost napojení elektrického přívěvu
- nesnímatelná izolace
- dodávka pouze s izolací

## Space Energy (COMBI)

### Solární sestavy pro ohřev teplé vody (a přitápění)

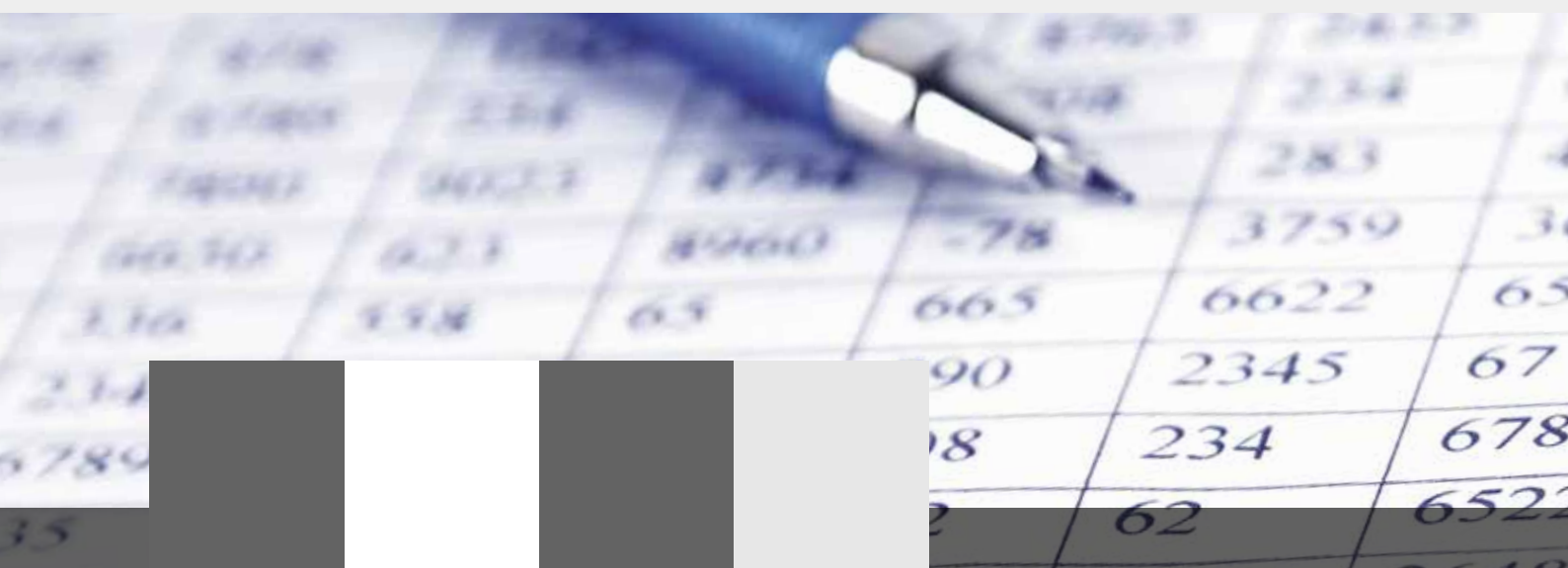
Solární sestavy Space Energy jsou určeny k přípravě teplé vody, která je po ohřátí uchovávána v tepelně izolovaném zásobníku s možností připojení dalšího zdroje tepla. Na klíčové díly sestavy je poskytována prodloužená záruka. Solární sestavy Space Energy Combi umožňují navíc přitápění, a tím další úsporu nákladů.



### Přednosti:

- ekologická a ekonomická příprava teplé vody, případně i přitápění (jen Space Energy Combi)
- vysoká celoroční účinnost a energetická výkonnost
- kompletní sada solární sestavy
- možnost instalace na jakoukoliv střechu
- vysoká mechanická odolnost solárního výměníku
- příprava teplé vody možná i ve spolupráci s kotlem
- použití materiálů odolných vůči korozi
- kvalitní evropský výrobek s certifikátem ISFH Z-W3205
- prodloužená záruka na klíčové komponenty
- nenáročná obsluha a údržba







# TECHNICKÉ SPECIFIKACE



The image shows a blurred technical specification table with four columns and several rows of numerical data. The numbers are arranged in a grid pattern, with some rows repeating the same values. The table is partially obscured by a dark grey bar at the bottom.

|      |      |     |      |
|------|------|-----|------|
| 6789 | 2678 | 789 | 234  |
| 172  | 5692 | 852 | 259  |
| 648  | 489  | 926 | 678  |
| 5    | 15   | 115 | 1155 |
|      | 899  | 978 | 457  |
| 9    | 2678 | 789 | 234  |
| 2    | 655  | 688 | 188  |
| 180  | 926  | 678 |      |

# Kotle na tuhá paliva

## Ruční přikládání

### Hercules U 32

| Počet článků                        | ks   | 7                |            |       |
|-------------------------------------|------|------------------|------------|-------|
| Palivo                              | •    | černé uhlí       | hnědé uhlí | dřevo |
| Třída kotle dle ČSN EN 303-5        | •    | 5                | 4          | 3     |
| Jmenovitý výkon                     | kW   | 18               | 18         | 20    |
| Účinnost                            | %    | 88,8             | 82,6       | 86,5  |
| Hloubka spalovací komory            | °C   | 480              |            |       |
| Maximální hmotnost paliva v komoře  | kg   | 16               | 16         | 12    |
| Spotřeba paliva                     | kg/h | 3,0              | 3,7        | 5,1   |
| Maximální teplota spalin            | °C   | 120–160          |            |       |
| Rozměry – výška × šířka × hloubka   | mm   | 1160 × 560 × 840 |            |       |
| Hmotnost                            | kg   | 472              |            |       |
| Průměr kouřového hrdla              | mm   | 156              |            |       |
| Kominový tah                        | Pa   | 25               | 25         | 20    |
| Objem vodního prostoru              | l    | 52,5             |            |       |
| Doporučená teplota topné vody       | °C   | 60–80            |            |       |
| Minimální teplota vratné vody       | °C   | 60               |            |       |
| Připojky topné a vratné vody        | •    | 2"               |            |       |
| Provozní / zkušební tlak topné vody | kPa  | 400/800          |            |       |
| Hladina hluku                       | db   | <65 dB (A)       |            |       |

### Hercules U 26 ECO

| Počet článků                          | ks | 4          | 5    | 6    | 7    | 8    | 9    | 10   |  |
|---------------------------------------|----|------------|------|------|------|------|------|------|--|
| Třída kotle dle EN 303-5              | •  | 3          |      |      |      |      |      |      |  |
| Jmenovitý výkon – koks                | kW | 15,0       | 22,5 | 30,0 | 35,5 | 40,5 | 45,0 | 50,0 |  |
| Účinnost                              | %  | 76,4       | 78,5 | 80,4 | 81,1 | 82,2 | 83   | 84,1 |  |
| Celkové rozměry kotle – výška × šířka | mm | 1158 × 600 |      |      |      |      |      |      |  |
| Celkové rozměry kotle – hloubka       | mm | 754        | 865  | 976  | 1087 | 1198 | 1309 | 1420 |  |
| Hmotnost                              | kg | 268        | 312  | 366  | 420  | 474  | 528  | 582  |  |
| Hloubka spalovací komory              | mm | 295        | 405  | 515  | 625  | 735  | 845  | 955  |  |
| Rozměry příkládacího otvoru           | mm | 300 × 320  |      |      |      |      |      |      |  |
| Průměr kouřového hrdla                | mm | 156        |      |      |      | 176  |      |      |  |
| Kominový tah                          | Pa | 15         | 20   | 25   | 30   | 30   | 35   | 40   |  |

## Hercules U 26

| Počet článků                                | ks | 3            | 4    | 5    | 6    | 7    | 8    | 9    | 10   |
|---|----|--------------|------|------|------|------|------|------|------|
| Třída kotle dle EN 303-5                    | •  | 1            |      |      |      |      |      |      |      |
| Jmenovitý výkon – koks                      | kW | 15,0         | 22,5 | 30,0 | 37,5 | 43,5 | 50,0 | 56,0 | 63,0 |
| Jmenovitý výkon – černé uhlí                | kW | 11,0         | 16,5 | 22,5 | 31,0 | 39,5 | 45,5 | 51,5 | 58,0 |
| Jmenovitý výkon – kusové dřevo              | kW | 8,0          | 15,8 | 20,0 | 28,3 | 33,0 | 35,0 | 40,5 | 46,0 |
| Účinnost – koks / černé uhlí / kusové dřevo | %  | 80 / 75 / 75 |      |      |      |      |      |      |      |
| Celkové rozměry kotle – výška × šířka       | mm | 1128 × 544   |      |      |      |      |      |      |      |
| Celkové rozměry kotle – hloubka             | mm | 651          | 762  | 873  | 984  | 1095 | 1206 | 1317 | 1428 |
| Hmotnost                                    | kg | 218          | 258  | 298  | 348  | 398  | 448  | 498  | 548  |
| Hloubka spalovací komory                    | mm | 185          | 295  | 405  | 515  | 625  | 735  | 845  | 955  |
| Doporučená délka dřevěných špalků           | mm | 300          | 300  | 350  | 400  | 500  | 600  | 700  | 800  |
| Rozměry příkladacího otvoru                 | mm | 300 × 320    |      |      |      |      |      |      |      |
| Průměr kouřového hrdla                      | mm | 156          |      |      |      | 176  |      |      |      |
| Komínový tah                                | Pa | 10           | 15   | 20   | 25   | 30   | 30   | 35   | 40   |

Kotel Hercules U 26 není určen pro český trh.

## Hercules U 24

| Počet článků                               | ks | 3            | 4   | 5   | 6    | 7    | 8    | 9    | 10   |
|--|----|--------------|-----|-----|------|------|------|------|------|
| Třída kotle dle EN 303-5                   | •  | 3            |     |     |      |      |      |      |      |
| Jmenovitý výkon – koks                     | kW | 17           | 25  | 37  | 46   | 52   | 58   | 66   | 74   |
| Jmenovitý výkon – černé uhlí               | kW | 17           | 25  | 32  | 42   | 46   | 53   | 60   | 68   |
| Jmenovitý výkon – hnědé uhlí               | kW | 11           | 19  | 25  | 31   | 37   | 43   | 49   | 55   |
| Účinnost<br>koks / černé uhlí / hnědé uhlí | %  | 80 / 79 / 78 |     |     |      |      |      |      |      |
| Celkové rozměry kotle – výška × šířka      | mm | 1161 × 665   |     |     |      |      |      |      |      |
| Celkové rozměry kotle – hloubka            | mm | 714          | 825 | 936 | 1047 | 1158 | 1269 | 1380 | 1491 |
| Hmotnost                                   | kg | 262          | 312 | 362 | 412  | 462  | 512  | 562  | 612  |
| Hloubka spalovací komory                   | mm | 220          | 330 | 440 | 550  | 660  | 770  | 880  | 990  |
| Rozměry příkladacího otvoru                | mm | 245 × 195    |     |     |      |      |      |      |      |
| Průměr kouřového hrdla                     | mm | 156          |     |     |      | 176  |      |      |      |
| Komínový tah – koks                        | Pa | 20           | 22  | 25  | 28   | 30   | 32   | 35   | 40   |
| Komínový tah – černé uhlí                  | Pa | 15           | 16  | 17  | 20   | 24   | 28   | 32   | 35   |
| Komínový tah – hnědé uhlí                  | Pa | 13           | 14  | 15  | 20   | 22   | 28   | 30   | 42   |

## Hercules U 28

| Počet článků   | ks | 4          | 5       | 6       | 7     |
|--|----|------------|---------|---------|-------|
| Třída kotle dle EN 303-5                               | •  | 3          |         |         |       |
| Jmenovitý výkon – hnědé uhlí                           | kW | 19         | 25      | 30      | 35    |
| Jmenovitý výkon – černé uhlí                           | kW | 20         | 27      | 35      | 44    |
| Účinnost<br>černé uhlí / hnědé uhlí                    | %  | 78/79,5    | 79,5/79 | 81/79,5 | 82/78 |
| Celkové rozměry kotle – výška × šířka                  | mm | 1165 × 695 |         |         |       |
| Celkové rozměry kotle – hloubka                        | mm | 831        | 942     | 1053    | 1164  |
| Šířka nezaplášťovaného kotlového tělesa                | mm | 601,2      |         |         |       |
| Hloubka nezaplášťovaného kotlového tělesa bez armatury | mm | 506,2      | 617,2   | 728,2   | 839,2 |
| Hmotnost   | kg | 364        | 437     | 510     | 583   |
| Hloubka spalovací komory                               | mm | 311        | 422     | 533     | 644   |
| Rozměry příkládacího otvoru                            | mm | 318 × 265  |         |         |       |
| Průměr kouřového hrdla                                 | mm | 156        |         |         |       |
| Kominový tah hnědé/černé uhlí                          | Pa | 16/20      | 20/23   | 25/27   | 30/30 |

## Lignator

| Počet článků                      | ks | 5                          | 6    | 7    | 8    | 9    | 10   |
|-----------------------------------|----|----------------------------|------|------|------|------|------|
| Třída kotle dle EN 303-5          | •  | 3                          | 3    | 5    | 4    | 3    | 3    |
| Jmenovitý výkon                   | kW | 13,5                       | 17,5 | 22,5 | 25,5 | 30   | 34   |
| Účinnost                          | %  | 86,6                       | 89,6 | 89,4 | 87,7 | 87,1 | 87,9 |
| Celkové rozměry – výška × šířka   | mm | 1221 × 600                 |      |      |      |      |      |
| Celkové rozměry – celková hloubka | mm | 1048                       | 1159 | 1270 | 1381 | 1492 | 1603 |
| Hmotnost                          | kg | 369                        | 421  | 472  | 524  | 576  | 628  |
| Hloubka spalovací komory          | mm | 260                        | 360  | 480  | 580  | 680  | 780  |
| Doporučená délka palivového dřeva | mm | 250                        | 360  | 470  | 580  | 680  | 780  |
| Rozměry příkládacího otvoru       | mm | 310 × 236                  |      |      |      |      |      |
| Průměr kouřového hrdla            | mm | 160                        |      |      |      |      |      |
| Kominový tah                      | Pa | 15                         | 16   | 15   | 16   | 17   | 16   |
| Připojovací napětí                | W  | 1/N/PE 230 V AC 50 Hz TN-S |      |      |      |      |      |
| Elektrický příkon                 | W  | 73                         |      |      |      |      |      |

## VIADRUS P7C

| Počet článků                      | ks | 5                          | 7    | 9    |
|-----------------------------------|----|----------------------------|------|------|
| Třída kotle dle EN 303-5          | •  | 5                          |      |      |
| Jmenovitý výkon                   | kW | 22                         | 30   | 38   |
| Účinnost                          | %  | 92,1                       | 90,6 | 89,1 |
| Celkové rozměry – výška × šířka   | mm | 740 × 1434                 |      |      |
| Celkové rozměry – celková hloubka | mm | 1050                       | 1251 | 1453 |
| Hmotnost                          | kg | 500                        | 610  | 720  |
| Průměr kouřového hrdla            | mm | 160                        |      |      |
| Kominový tah                      | Pa | 20                         | 25   | 30   |
| Připojovací napětí                | •  | 1/N/PE 230 V AC 50 Hz TN-S |      |      |
| Elektrický příkon                 | W  | 60                         |      |      |

# Kotle na tuhá paliva

## Automatické přikládání

### Hercules DUO

| Počet článků   | ks              | 4                          | 5             | 6             | 7             |
|--|-----------------|----------------------------|---------------|---------------|---------------|
| Třída kotle dle EN 303-5   | •               | 4                          |               |               |               |
| Regulovaný výkon   | kW              | 6,0–21,0                   | 7,5–25,0      | 9,0–30,0      | 10,5–35,0     |
| Účinnost – hnědé uhlí  | %               | <83,1                      | <85,0         | <87,0         | <89,0         |
| Účinnost – černé uhlí  | %               | <84,2                      | <85,0         | <86,0         | <87,0         |
| Účinnost – dřevní pelety   | %               | <87,3                      | <87,4         | <87,5         | <87,5         |
| Spotřeba paliva – hnědé uhlí   | kg/hod.         | 1,4–4,5                    | 1,7–5,6       | 2,02–6,65     | 2,32–7,65     |
| Spotřeba paliva – černé uhlí uhlí                                      | kg/hod.         | 1,03–3,4                   | 1,28–4,21     | 1,52–5,0      | 1,76–5,8      |
| Spotřeba paliva – dřevní pelety  | kg/hod.         | 1,0–4,85                   | 1,5–6,06      | 1,84–7,26     | 2,57–8,47     |
| Kapacita malého zásobníku paliva                                       | dm <sup>3</sup> | 269                        |               |               |               |
| Kapacita velkého zásobníku paliva                                      | dm <sup>3</sup> | 528                        |               |               |               |
| Doba hoření při jmenovitém výkonu hnědé uhlí, malý / velký zásobník    | hod.            | 36:15 / 71:30              | 29:10 / 57:20 | 24:30 / 48:15 | 21:15 / 42:00 |
| Doba hoření při jmenovitém výkonu černé uhlí, malý / velký zásobník    | hod.            | 45:10 / 88:40              | 36:30 / 71:35 | 30:35 / 60:15 | 26:25 / 52:00 |
| Doba hoření při jmenovitém výkonu dřevní pelety, malý / velký zásobník | hod.            | 27:10 / 53:20              | 21:45 / 42:40 | 18:10 / 35:35 | 15:30 / 30:30 |
| Celková hloubka kotle  | mm              | 754                        | 865           | 976           | 1087          |
| Celková šířka kotle s malým / velkým zásobníkem                        | mm              | 1335 / 1986                |               |               |               |
| Celková výška kotle se zavřeným / otevřeným zásobníkem paliva          | mm              | 1592 / 1931                |               |               |               |
| Hmotnost kotle s malým / velkým zásobníkem                             | kg              | 465 / 496                  | 517 / 547     | 569 / 598     | 621 / 649     |
| Průměr kouřového hrdla   | mm              | 156                        |               |               |               |
| Komínový tah   | Pa              | 15–20                      |               | 20–25         |               |
| Připojovací napětí   | •               | 1/N/PE 230 V AC 50 Hz TN-S |               |               |               |
| Elektrický příkon  | W               | 130                        |               |               |               |

## Vulcanus

| Počet článků   | ks              | 4                          | 5           | 6           | 7           |
|--|-----------------|----------------------------|-------------|-------------|-------------|
| Třída kotle dle EN 303-5   | •               | 4                          |             |             |             |
| Regulovaný výkon   | kW              | 6,0–20,0                   | 7,5–25,0    | 9,0–30,0    | 10,5–35,0   |
| Účinnost – hnědé uhlí  | %               | <83,1                      | <85,0       | <87,0       | <89,0       |
| Účinnost – černé uhlí  | %               | <84,2                      | <85,0       | <86,0       | <87,0       |
| Účinnost – dřevní pelety   | %               | <87,3                      | <87,4       | <87,5       | <87,5       |
| Spotřeba paliva – hnědé uhlí   | kg/hod.         | 1,4–4,5                    | 1,7–5,6     | 2,02–6,65   | 2,32–7,65   |
| Spotřeba paliva – černé uhlí uhlí                                      | kg/hod.         | 1,03–3,4                   | 1,28–4,21   | 1,52–5,0    | 1,76–5,8    |
| Spotřeba paliva – dřevní pelety  | kg/hod.         | 1,5–4,85                   | 1,84–6,06   | 2,21–7,26   | 2,57–8,47   |
| Kapacita malého zásobníku paliva                                       | dm <sup>3</sup> | 269                        |             |             |             |
| Kapacita velkého zásobníku paliva                                      | dm <sup>3</sup> | 528                        |             |             |             |
| Doba hoření při jmenovitém výkonu – hnědé uhlí, malý/velký zásobník    | hod.            | 36:15/71:30                | 29:10/57:20 | 24:30/48:15 | 21:15/42:00 |
| Doba hoření při jmenovitém výkonu – černé uhlí, malý/velký zásobník    | hod.            | 45:10/88:40                | 36:30/71:35 | 30:35/60:15 | 26:25/52:00 |
| Doba hoření při jmenovitém výkonu – dřevní pelety, malý/velký zásobník | hod.            | 27:10/53:20                | 21:45/42:40 | 18:10/35:35 | 15:30/30:30 |
| Celková hloubka kotle  | mm              | 754                        | 865         | 976         | 1087        |
| Celková šířka kotle s malým/velkým zásobníkem                          | mm              | 1335/1986                  |             |             |             |
| Celková výška kotle se zavřeným / otevřeným zásobníkem paliva          | mm              | 1592/1931                  |             |             |             |
| Hmotnost kotle s malým/velkým zásobníkem                               | kg              | 465/496                    | 517/547     | 569/598     | 621/649     |
| Průměr kouřového hrdla   | mm              | 156                        |             |             |             |
| Kominový tah   | Pa              | 15–20                      |             | 20–25       |             |
| Přípojovací napětí   | •               | 1/N/PE 230 V AC 50 Hz TN-S |             |             |             |
| Elektrický příkon  | W               | 130                        |             |             |             |

## VIADRUS A5C

|   |                 |                            |  |  |  |
|---|-----------------|----------------------------|--|--|--|
| Třída kotle dle EN 303-5                                  | •               | 5                          |  |  |  |
| Výkon minimální-jmenovitý                                 | kW              | 25                         |  |  |  |
| Účinnost  | %               | 92,2                       |  |  |  |
| Spotřeba paliva   | kg/hod.         | 1,6–5,5                    |  |  |  |
| Kapacita zásobníku paliva                                 | dm <sup>3</sup> | 100                        |  |  |  |
| Hmotnost kotle (včetně zásobníku)                         | kg              | 586                        |  |  |  |
| Doba hoření při jmenovitém výkonu                         | hod.            | 10                         |  |  |  |
| Doba hoření při minimálním výkonu                         | hod.            | 28                         |  |  |  |
| Rozměry kotle (včetně zásobníku): šířka × hloubka × výška | mm              | 1575 × 942 × 1727          |  |  |  |
| Průměr kouřového hrdla                                    | mm              | 150                        |  |  |  |
| Kominový tah minimální                                    | Pa              | 14                         |  |  |  |
| Kominový tah maximální                                    | Pa              | 25                         |  |  |  |
| Přípojovací napětí  | •               | 1/N/PE 230 V AC 50 Hz TN-S |  |  |  |
| Spotřeba elektrické energie při jmenovitém výkonu         | W               | 74                         |  |  |  |
| Spotřeba elektrické energie při minimálním výkonu         | W               | 36                         |  |  |  |

## Hercules Green Eco Therm

| Počet článků  | ks | 5 (25S)                    | 5 (25J) | 7 (32S)            | 7 (32J) |
|---|----|----------------------------|---------|--------------------|---------|
| Třída kotle dle EN 303-5                            | •  | 4                          | 3       | 3                  | 4       |
| Výkon minimální-jmenovitý                           | kW | 7,5–25,0                   |         | 9,6–32,0           |         |
| Účinnost  | %  | až 86,8                    |         | až 87,9            |         |
| Rozměry kotle (včetně hořáku) šířka × výška × délka | mm | 1218 × 1309 × 1335         |         | 1218 × 1309 × 1527 |         |
| Hmotnost včetně dodávaného zásobníku paliva         | kg | 332                        |         | 401                |         |
| Průměr kouřového hrdla                              | mm | 156                        |         |                    |         |
| Komínový tah  | Pa | 15–25                      |         | 20–30              |         |
| Připojovací napětí                                  | •  | 1/N/PE 230 V AC 50 Hz TN-S |         |                    |         |
| Elektrický příkon                                   | W  | 100                        |         |                    |         |

## Hercules U 26 Robot / Hercules U 26 P Robot

| Počet článků   | ks   | 5                          | 6                     | 7                     |
|--|------|----------------------------|-----------------------|-----------------------|
| Třída kotle dle EN 303-3<br>hnědé a černé uhlí       | •    | 3                          |                       |                       |
| Regulovaný výkon – hnědé uhlí                        | kW   | 6,3–21                     | 7,05–23,5             | 7,95–26,5             |
| Regulovaný výkon – černé uhlí                        | kW   | 7,8–26                     | 9–30                  | 10,2–34               |
| Regulovaný výkon – dřevní pelety                     | kW   | 7,2–24,0                   | 8,25–27,5             | 9,3–31,0              |
| Účinnost<br>hnědé uhlí / černé uhlí / dřevní pelety  | %    | <85,8 / <82,1 / <88,0      | <83,3 / <82,3 / <88,3 | <80,8 / <82,4 / <88,5 |
| Kapacita zásobníku paliva                            | l    | 87                         |                       |                       |
| Doba hoření při jmenovitém výkonu – hnědé uhlí       | hod. | 13:15                      | 11:45                 | 10:30                 |
| Doba hoření při jmenovitém výkonu – černé uhlí       | hod. | 14:15                      | 12:45                 | 11:30                 |
| Doba hoření při jmenovitém výkonu – dřevní pelety    | hod. | 8:45                       | 7:30                  | 6:45                  |
| Celkové rozměry kotle – výška × šířka                | mm   | 1300 × 930                 |                       |                       |
| Celkové rozměry kotle – hloubka                      | mm   | 1403                       | 1514                  | 1625                  |
| Celková výška kotle s otevřeným<br>zásobníkem paliva | mm   | 1709                       |                       |                       |
| Hloubka spalovací komory                             | mm   | 405                        | 515                   | 625                   |
| Hmotnost kotle se zásobníkem                         | kg   | 383                        | 423                   | 463                   |
| Průměr kouřového hrdla                               | mm   | 156                        |                       |                       |
| Rozměr plnicího otvoru                               | mm   | 381 × 377                  |                       |                       |
| Komínový tah – hnědé uhlí                            | Pa   | 20                         | 20                    | 21                    |
| Komínový tah – černé uhlí                            | Pa   | 20                         | 19                    | 19                    |
| Komínový tah – dřevní pelety                         | Pa   | 21                         | 21                    | 21                    |
| Připojovací napětí                                   | •    | 1/N/PE 230 V AC 50 Hz TN-S |                       |                       |
| Elektrický příkon                                    | W    | 85                         |                       |                       |

## Hercules U 22 Robot

| Počet článků                                      | ks   | 5                            | 6      | 7      |
|---|------|------------------------------|--------|--------|
| Třída kotle dle EN 303-5                          | •    | 3                            |        |        |
| Regulovaný výkon – hnědé uhlí                     | kW   | 6,0–21                       | 6,9–23 | 7,5–25 |
| Regulovaný výkon – černé uhlí                     | kW   | 6,3–21                       | 7,2–24 | 8,1–27 |
| Regulovaný výkon – dřevní pelety                  | kW   | 6,9–23                       | 7,2–24 | 7,5–25 |
| Účinnost – hnědé uhlí                             | %    | 78                           | 81,8   | 85,5   |
| Účinnost – černé uhlí                             | %    | 79,4                         | 82,7   | 86,1   |
| Účinnost – dřevní pelety                          | %    | 82,5                         | 82,6   | 82,8   |
| Kapacita zásobníku paliva                         | l    | 87                           |        |        |
| Doba hoření při jmenovitém výkonu – hnědé uhlí    | hod. | 17:00                        | 14:45  | 12:30  |
| Doba hoření při jmenovitém výkonu – černé uhlí    | hod. | 23:00                        | 17:45  | 14:15  |
| Doba hoření při jmenovitém výkonu – dřevní pelety | hod. | 8:00                         | 7:30   | 6:15   |
| Celkové rozměry kotle: výška × šířka              | mm   | 1425 × 882                   |        |        |
| Celkové rozměry kotle: hloubka                    | mm   | 1669                         | 1765   | 1861   |
| Rozměry plnicího otvoru zásobníku                 | mm   | 381 × 377                    |        |        |
| Hloubka spalovací komory                          | mm   | 434                          | 529    | 624    |
| Hmotnost kotle se zásobníkem                      | kg   | 316                          | 350    | 383    |
| Průměr kouřového hrdla                            | mm   | 156                          |        |        |
| Kominový tah – hnědé uhlí                         | Pa   | 15                           | 15     | 15     |
| Kominový tah – černé uhlí                         | Pa   | 17                           | 20     | 24     |
| Kominový tah – dřevní pelety                      | Pa   | 17                           | 15     | 13     |
| Připojovací napětí                                | •    | 1/N/PE 230 V AC 50 Hz TN - S |        |        |
| Elektrické krytí                                  | •    | IP 40                        |        |        |

## VIADRUS A5W

| Třída kotle dle EN 303-5                          | •               | 5                          |
|---|-----------------|----------------------------|
| Výkon minimální-jmenovitý                         | kW              | 25                         |
| Účinnost  | %               | 91,3                       |
| Spotřeba paliva                                   | kg/hod.         | 1,6–5,8                    |
| Kapacita zásobníku paliva                         | dm <sup>3</sup> | 100                        |
| Doba hoření při jmenovitém výkonu                 | hod.            | 10 hod. 15 min             |
| Doba hoření při minimálním výkonu                 | hod.            | 37 hod. 45 min             |
| Hmotnost kotle (včetně zásobníku)                 | kg              | 576                        |
| Průměr kouřového hrdla                            | mm              | 150                        |
| Rozměry kotle: šířka × hloubka × výška            | mm              | 1575 × 942 × 1727          |
| Kominový tah maximální                            | Pa              | 26                         |
| Kominový tah minimální                            | Pa              | 14                         |
| Spotřeba elektrické energie při jmenovitém výkonu | W               | 74                         |
| Spotřeba elektrické energie při minimálním výkonu | W               | 36                         |
| Připojovací napětí                                | •               | 1/N/PE 230 V AC 50 Hz TN-S |
| Elektrické krytí                                  | •               | IP 40                      |



## VIADRUS A3W

|   |                 |                            |
|---|-----------------|----------------------------|
| Třída kotle dle EN 303-5  | •               | 5                          |
| Jmenovitý výkon – hnědé uhlí  | kW              | 25                         |
| Jmenovitý výkon – dřevěné pelety                                    | kW              | 25                         |
| Regulovatelný výkon   | kW              | 7,5–25                     |
| Účinnost – hnědé uhlí   | %               | až 91                      |
| Účinnost – dřevěné pelety   | %               | až 88,5                    |
| Spotřeba paliva – hnědé uhlí  | kg/hod.         | 1,6–5,2                    |
| Spotřeba paliva – dřevní pelety                                     | kg/hod.         | 1,85–5,85                  |
| Kapacita malého zásobníku paliva                                    | dm <sup>3</sup> | 269                        |
| Kapacita velkého zásobníku paliva                                   | dm <sup>3</sup> | 528                        |
| Doba hoření při jmenovitém výkonu – malý zásobník – hnědé uhlí      | hod.            | 29 hod. 10 min             |
| Doba hoření při jmenovitém výkonu – velký zásobník – hnědé uhlí     | hod.            | 57 hod. 20 min             |
| Doba hoření při jmenovitém výkonu – malý zásobník – dřevěné pelety  | hod.            | 21 hod. 45 min             |
| Doba hoření při jmenovitém výkonu – velký zásobník – dřevěné pelety | hod.            | 42 hod. 40 min             |
| Hmotnost – malý zásobník  | kg              | 534                        |
| Hmotnost – velký zásobník   | kg              | 565                        |
| Průměr kouřového hrdla  | mm              | 156                        |
| Kapacita malého zásobníku paliva                                    | dm <sup>3</sup> | 269                        |
| Kapacita velkého zásobníku paliva                                   | dm <sup>3</sup> | 528                        |
| Rozměry kotle s malým zásobníkem paliva: šířka × hloubka × výška    | mm              | 1440 × 921 × 1616          |
| Rozměry kotle s velkým zásobníkem paliva: šířka × hloubka × výška   | mm              | 2090 × 921 × 1616          |
| Rozměry plnicího otvoru – malý zásobník                             | mm              | 422 × 545                  |
| Rozměry plnicího otvoru – velký zásobník                            | mm              | 422 × 1210                 |
| Komínový tah max.   | Pa              | 8                          |
| Komínový tah min.   | Pa              | 4                          |
| Připojovací napětí  | •               | 1/N/PE 230 V AC 50 Hz TN-S |
| Elektrický příkon   | W               | 130                        |

# Přestavbové sady

## Přestavbová sada Hercules U 22 na Hercules U 22 Robot

| Počet článků  | ks   | 4                 | 5                          | 6                 |
|---|------|-------------------|----------------------------|-------------------|
| Třída kotle dle EN 303-5 – pelety                       | •    |                   | 3                          |                   |
| Jmenovitý výkon - hnědé uhlí                            | kW   | 20                | 23                         | 25                |
| Jmenovitý výkon – černé uhlí                            | kW   | 21                | 24                         | 27                |
| Jmenovitý výkon – dřevěné pelety                        | kW   | 23                | 24                         | 25                |
| Účinnost – hnědé uhlí                                   | %    | 78                | 81,8                       | 85,5              |
| Účinnost – černé uhlí                                   | %    | 79,4              | 82,7                       | 86,1              |
| Účinnost – dřevěné pelety                               | %    | 82,5              | 82,6                       | 82,8              |
| Hmotnost kotle se zásobníkem                            | kg   | 316               | 350                        | 383               |
| Hloubka spalovací komory                                | mm   | 434               | 529                        | 624               |
| Průměr kouřového hrdla                                  | mm   |                   | 156                        |                   |
| Rozměry kotle se zásobníkem:<br>výška × šířka × hloubka | mm   | 1424 × 882 × 1669 | 1424 × 882 × 1765          | 1424 × 882 × 1861 |
| Rozměry plnicího otvoru zásobníku                       | mm   |                   | 381 × 377                  |                   |
| Doba hoření při jmenovitém výkonu – hnědé uhlí          | hod. | 17 hod.           | 14 hod. 45 min             | 12 hod. 30 min    |
| Doba hoření při jmenovitém výkonu – černé uhlí          | hod. | 23 hod.           | 17 hod. 45 min             | 14 hod. 15 min    |
| Doba hoření při jmenovitém výkonu – dřevěné pelety      | hod. | 23 hod.           | 17 hod. 45 min             | 14 hod. 15 min    |
| Maximální elektrický příkon                             | W    |                   | 117                        |                   |
| Kominový tah při jmenovitém výkonu – hnědé uhlí         | Pa   | 15                | 15                         | 15                |
| Kominový tah při minimálním výkonu – hnědé uhlí         | Pa   | 10                | 10                         | 10                |
| Kominový tah při jmenovitém výkonu – černé uhlí         | Pa   | 17                | 20                         | 24                |
| Kominový tah při minimálním výkonu – černé uhlí         | Pa   | 12                | 8                          | 5                 |
| Kominový tah při jmenovitém výkonu – dřevěné pelety     | Pa   | 17                | 15                         | 13                |
| Kominový tah při minimálním výkonu – dřevěné pelety     | Pa   | 8                 | 6                          | 5                 |
| Elektrické krytí  | •    |                   | IP 40                      |                   |
| Přípojovací napětí                                      | •    |                   | 1/N/PE 230 V AC 50 Hz TN-S |                   |
| Elektrický příkon                                       | W    |                   | 85                         |                   |

## Přestavbová sada Hercules U 26 na Hercules DUO

| Počet článků  | ks   | 4                          | 5             | 6             | 7             |
|---|------|----------------------------|---------------|---------------|---------------|
| Nastavitelný / regulovaný výkon   | kW   | 6–21,0                     | 7,5–25        | 9,0–30,0      | 10,5–35,0     |
| Účinnost – hnědé uhlí   | %    | <83,1                      | <85,0         | <87,0         | <89,0         |
| Účinnost – černé uhlí   | %    | <84,2                      | <85,0         | <86,0         | <87,0         |
| Účinnost – dřevní pelety  | %    | <87,3                      | <87,4         | <87,5         | <87,5         |
| Doba hoření při min. jmenovitém výkonu hnědé uhlí, malý / velký zásobník    | hod. | 36:15 / 71:30              | 29:10 / 57:20 | 24:30 / 48:15 | 21:15 / 42:00 |
| Doba hoření při min. jmenovitém výkonu černé uhlí, malý / velký zásobník    | hod. | 45:10 / 88:40              | 36:30 / 71:35 | 30:35 / 60:15 | 26:25 / 52:00 |
| Doba hoření při min. jmenovitém výkonu dřevní pelety, malý / velký zásobník | hod. | 27:10 / 53:20              | 21:45 / 42:40 | 18:10 / 35:35 | 15:30 / 30:30 |
| Celková hloubka kotle   | mm   | 754                        | 865           | 976           | 1087          |
| Celková šířka kotle s malým / velkým zásobníkem                             | mm   | 1335 / 1986                |               |               |               |
| Celková výška kotle se zavřeným / otevřeným zásobníkem paliva               | mm   | 1592 / 1931                |               |               |               |
| Hmotnost kotle s malým / velkým zásobníkem                                  | kg   | 465 / 496                  | 517 / 547     | 569 / 598     | 621 / 649     |
| Průměr kouřového hrdla  | mm   | 156                        |               |               |               |
| Komínový tah  | Pa   | 15–20                      |               | 20–25         |               |
| Připojovací napětí  | •    | 1/N/PE 230 V AC 50 Hz TN-S |               |               |               |
| Elektrický příkon   | W    | 130                        |               |               |               |

## Přestavbová sada Hercules U 26 na Hercules U 26 Robot

| Počet článků                                       | ks   | 4                          | 5              | 6              |
|--|------|----------------------------|----------------|----------------|
| Třída kotle dle EN 303-5                           | •    | 3                          |                |                |
| Jmenovitý výkon – hnědé uhlí                       | kW   | 21                         | 23,8           | 26,5           |
| Jmenovitý výkon – černé uhlí                       | kW   | 26                         | 30             | 34             |
| Jmenovitý výkon – dřevní pelety                    | kW   | 24                         | 27,5           | 31             |
| Účinnost – hnědé uhlí                              | %    | až 85,4                    | až 83,3        | až 80,4        |
| Účinnost – černé uhlí                              | %    | až 81                      | až 81,5        | až 82          |
| Účinnost – dřevní pelety                           | %    | až 87,3                    | až 87,7        | až 88,1        |
| Hmotnost kotle se zásobníkem                       | kg   | 383                        | 423            | 463            |
| Doba hoření při jmenovitém výkonu – hnědé uhlí     | hod. | 16 hod.                    | 14 hod. 15 min | 13 hod.        |
| Doba hoření při jmenovitém výkonu – černé uhlí     | hod. | 16 hod. 30 min             | 14 hod. 45 min | 13 hod. 30 min |
| Doba hoření při jmenovitém výkonu – dřevní pelety  | hod. | 8 hod. 45 min              | 7 hod. 30 min  | 6 hod. 45 min  |
| Komínový tah při jmenovitém výkonu – hnědé uhlí    | Pa   | 20                         | 20             | 20             |
| Komínový tah při minimálním výkonu – hnědé uhlí    | Pa   | 9                          | 9              | 9              |
| Komínový tah při jmenovitém výkonu – černé uhlí    | Pa   | 20                         | 19             | 19             |
| Komínový tah při minimálním výkonu – černé uhlí    | Pa   | 10                         | 10             | 10             |
| Komínový tah při jmenovitém výkonu – dřevní pelety | Pa   | 21                         | 21             | 21             |
| Komínový tah při minimálním výkonu – dřevní pelety | Pa   | 10                         | 10             | 10             |
| Průměr kouřového hrdla Ø D                         | mm   | 156                        |                |                |
| Rozměry kotle se zásobníkem: výška × šířka         | mm   | 1453 × 910                 |                |                |
| Rozměry kotle se zásobníkem: hloubka               | mm   | 1403                       | 1514           | 1625           |
| Rozměry plnicího otvoru zásobníku                  | mm   | 381 × 377                  |                |                |
| Elektrické krytí                                   | •    | IP 40                      |                |                |
| Připojovací napětí                                 | •    | 1/N/PE 230 V AC 50 Hz TN-S |                |                |
| Elektrický příkon                                  | W    | 85                         |                |                |

# Kotle na zemní plyn

## VIADRUS K4

| Varianty provedení – Honeywell          |                                    | K4G1H24ZX                 | K4G1H24PX | K4G2H24ZX | K4G2H24PX | K4G3H24ZX | K4G3H24PX |
|---|------------------------------------|---------------------------|-----------|-----------|-----------|-----------|-----------|
| Třída No <sub>x</sub>                   | •                                  | 5                         |           |           |           |           |           |
| Energetická třída pro vytápění          | •                                  | A                         |           |           |           |           |           |
| Energetická třída pro ohřev teplé vody  | •                                  | •                         | •         | A         |           |           |           |
| Deklarovaný zátěžový profil             | •                                  | •                         | •         | XL        |           |           |           |
| Výkonový rozsah kotle                   | kW                                 | 5–24                      |           |           |           |           |           |
| Jmenovitý výkon 50/30 °C                | kW                                 | P=24                      |           |           |           |           |           |
| Jmenovitý výkon 80/60 °C                | kW                                 | 22,2                      |           |           |           |           |           |
| Účinnost při minimálním výkonu 50/30 °C | %                                  | až 105                    |           |           |           |           |           |
| Účinnost při jmenovitém výkonu 80/60 °C | %                                  | až 98                     |           |           |           |           |           |
| Jmenovitý tepelný příkon největší       | kW                                 | Q=22,8                    |           |           |           |           |           |
| Jmenovitý tepelný příkon nejmenší       | kW                                 | Q=4,6                     |           |           |           |           |           |
| Rozměry kotle – šířka × výška × hloubka | mm                                 | 460 × 720 × 320           |           |           |           |           |           |
| Hmotnost                                | kg                                 | 26                        |           | 27,5      |           | 26,5      |           |
| Minimální výkon 50/30 °C                | kW                                 | P=5                       |           |           |           |           |           |
| Objemový průtok paliva                  | m <sup>3</sup> .hod. <sup>-1</sup> | 0,5–2,4                   | 0,2–0,9   | 0,5–2,4   | 0,2–0,9   | 0,5–2,4   | 0,2–0,9   |
| Hmotnostní průtok spalin                | kg.hod. <sup>-1</sup>              | 8–45                      |           |           |           |           |           |
| Teplota spalin (max.)                   | °C                                 | 85                        |           |           |           |           |           |
| Hladina hluku                           | dB                                 | < 50                      |           |           |           |           |           |
| Přípojovací napětí                      | •                                  | 1/N/PE 230VAC 50 Hz, TN-S |           |           |           |           |           |

## Claudius K 2 L

| Počet článků                            | ks                   | 2                          | 3               | 5               |
|---|----------------------|----------------------------|-----------------|-----------------|
| Výkonový rozsah                         | kW                   | 3,5–16,0                   | 5,3–24,0        | 11,5–45         |
| Jmenovitý výkon 80/60 °C                | kW                   | 14,5                       | 21,7            | 41,5            |
| Jmenovitý výkon 50/30 °C                | kW                   | 16,0                       | 24,0            | 45,0            |
| Minimální výkon 50/30 °C                | kW                   | 3,5                        | 5,3             | 11,5            |
| Spotřeba paliva                         | m <sup>3</sup> /hod. | 0,38–1,76                  | 0,43–2,53       | 1,17–5,04       |
| Účinnost při jmenovitém výkonu 50/30 °C | %                    | 101,4                      | 106,6           | 106,0           |
| Účinnost při jmenovitém výkonu 80/60 °C | %                    | 98,0                       |                 |                 |
| Účinnost při minimálním výkonu 50/30 °C | %                    | až 108                     |                 |                 |
| Rozměry kotle – šířka × výška × hloubka | mm                   | 485 × 934 × 560            | 485 × 934 × 560 | 570 × 934 × 560 |
| Hmotnost kotle                          | kg                   | 60                         | 69              | 95              |
| Průměr připojení spalovacího vzduchu    | mm                   | ø 80                       |                 |                 |
| Průměr kouřového hrdla                  | mm                   | 80                         |                 | 100             |
| Přípojovací napětí                      | •                    | 1/N/PE 230 V AC 50 Hz TN-S |                 |                 |
| Elektrický příkon včetně čerpadla       | W                    | 110                        |                 |                 |

# Kotel na tlakový hořák

## G 700

| Počet článků                              | ks | 11         | 12   | 13   | 14   | 15   |
|---|----|------------|------|------|------|------|
| Jmenovitý výkon                           | kW | 400        | 470  | 550  | 650  | 750  |
| Účinnost                                  | %  | >91,5      |      |      |      |      |
| Rozměry kotle se skříňkou – výška × šířka | mm | 1424 × 904 |      |      |      |      |
| Rozměry kotle – hloubka                   | mm | 2142       | 2142 | 2442 | 2442 | 2592 |
| Rozměry kotle – hloubka spal. komory      | mm | 1527       | 1677 | 1827 | 1977 | 2127 |
| Hmotnost                                  | kg | 1815       | 1970 | 2125 | 2280 | 2430 |
| Průměr kouřového hrdla                    | mm | 250        |      | 300  |      |      |
| Komínový tah                              | Pa | 20         |      |      |      |      |

# Litínové radiátory

## Kalor

| Rozměrové označení                   |       | 350/160 | 500/70 | 500/110 | 500/160 | 500/220 | 600/160 | 900/70 | 900/160 |
|--------------------------------------|-------|---------|--------|---------|---------|---------|---------|--------|---------|
| Připojovací rozteč / celková hloubka | mm    | 350/160 | 500/70 | 500/110 | 500/160 | 500/220 | 600/160 | 900/70 | 900/160 |
| Celková výška článku                 | mm    | 430     | 580    | 580     | 580     | 580     | 680     | 980    | 980     |
| Hmotnost článku                      | kg/ks | 4,30    | 3,20   | 4,00    | 5,60    | 6,95    | 6,60    | 5,20   | 10,60   |
| Výkon článku                         | W/ks  | 70      | 53     | 70      | 94      | 120     | 110     | 129    | 152     |
| Vodní objem článku                   | l/ks  | 0,8     | 0,5    | 0,8     | 1,1     | 1,3     | 1,2     | 0,8    | 1,5     |

## Kalor 3

| Rozměrové označení                   |       | 350/160 | 500/70 | 500/110 | 500/160 | 900/70 |
|--------------------------------------|-------|---------|--------|---------|---------|--------|
| Připojovací rozteč / celková hloubka | mm    | 350/160 | 500/70 | 500/110 | 500/160 | 900/70 |
| Celková výška článku                 | mm    | 430     | 580    | 580     | 580     | 980    |
| Hmotnost článku                      | kg/ks | 4,90    | 3,70   | 4,70    | 6,20    | 6,10   |
| Výkon článku                         | W/ks  | 82,9    | 60,8   | 78,3    | 102,2   | 95,8   |
| Vodní objem článku                   | l/ks  | 0,8     | 0,5    | 0,8     | 1,1     | 0,8    |

## Termo

| Rozměrové označení                   |       | 500/95 | 500/130 | 623/95 | 623/130 | 813/95 | 813/130 |
|--------------------------------------|-------|--------|---------|--------|---------|--------|---------|
| Připojovací rozteč / celková hloubka | mm    | 500/95 | 500/130 | 623/95 | 623/130 | 813/95 | 813/130 |
| Celková výška článku                 | mm    | 560    | 560     | 683    | 683     | 873    | 873     |
| Hmotnost článku                      | kg/ks | 4,35   | 5,36    | 5,08   | 6,46    | 6,70   | 8,80    |
| Výkon článku                         | W/ks  | 73,4   | 91,0    | 88,7   | 108,8   | 109,3  | 136,1   |
| Vodní objem článku                   | l/ks  | 0,6    | 0,8     | 0,8    | 1,0     | 1,0    | 1,3     |

## Bohemia

| Rozměrové označení                   |       | 450/220 bez nožky | 450/220 s nožkou | 800/220 bez nožky | 800/220 s nožkou |
|--------------------------------------|-------|-------------------|------------------|-------------------|------------------|
| Připojovací rozteč / celková hloubka | mm    | 450/225           | 450/225          | 800/225           | 800/225          |
| Celková výška článku                 | mm    | 540               | 640              | 890               | 990              |
| Hmotnost článku                      | kg/ks | 9,9               | 11,4             | 16,3              | 17,5             |
| Výkon článku                         | W/ks  | 110,0             | 110,0            | 169,0             | 169,0            |
| Vodní objem článku                   | l/ks  | 2,40              | 2,40             | 4,20              | 4,20             |

## Bohemia R

| Rozměrové označení                 |       | 450/225 bez nožky | 450/225 s nožkou | 800/220 bez nožky | 800/220 s nožkou |
|------------------------------------|-------|-------------------|------------------|-------------------|------------------|
| Připojovací rozteč/celková hloubka | mm    | 450/225           | 450/225          | 800/220           | 800/220          |
| Celková výška článku               | mm    | 540               | 640              | 890               | 990              |
| Hmotnost článku                    | kg/ks | 10,3              | 11,8             | 19,82             | 21,09            |
| Výkon článku                       | W/ks  | 113,0             |                  | 166,66            |                  |
| Vodní objem článku                 | l/ks  | 2,40              |                  | 4,20              |                  |

## Hellas

| Rozměrové označení                 |       | 270/218 bez nožky | 270/218 s nožkou | 470/218 bez nožky | 470/218 s nožkou |
|------------------------------------|-------|-------------------|------------------|-------------------|------------------|
| Připojovací rozteč/celková hloubka | mm    | 270/218           | 270/218          | 470/218           | 470/218          |
| Celková výška článku               | mm    | 340               | 410              | 540               | 610              |
| Hmotnost článku                    | kg/ks | 4,8               | 5,35             | 7,21              | 7,79             |
| Výkon článku                       | W/ks  | 70,0              | 70,0             | 108,0             | 108,0            |
| Vodní objem článku                 | l/ks  | 0,85              | 0,85             | 1,16              | 1,16             |

## Styl

| Rozměrové označení                 |       | 500/130 |
|------------------------------------|-------|---------|
| Připojovací rozteč/celková hloubka | mm    | 500/130 |
| Celková výška článku               | mm    | 580     |
| Hmotnost článku                    | kg/ks | 3,8     |
| Výkon článku                       | W/ks  | 70,0    |
| Vodní objem článku                 | l/ks  | 0,80    |

# Ostatní sortiment

## Akumulační nádrže

| AkuECONOMY                                    |    |         |         |         |         |         |          |           |
|---|----|---------|---------|---------|---------|---------|----------|-----------|
| Typové označení                               |    | 200L    | 300L    | 500L    | 800L    | 1000L   | 1500L    | 2000L     |
| Objem nádrže topení / objem nádrže teplé vody | l  | 200     | 300     | 500     | 800     | 1000    | 1500     | 2000      |
| Celkový průměr s/bez izolace                  | mm | 700/550 | 700/550 | 800/600 | 990/790 | 990/790 | 1100/900 | 1300/1100 |
| Celková výška nádrže                          | mm | 1105    | 1370    | 1905    | 1730    | 2050    | 2700     | 2410      |
| Klopná výška                                  | mm | 1234    | 1476    | 1997    | 1902    | 2197    | 2846     | 2649      |
| Suchá hmotnost                                | kg | 60      | 75      | 105     | 125     | 150     | 210      | 235       |

| AkuECONOMY S                                  |    |         |         |         |          |           |
|---|----|---------|---------|---------|----------|-----------|
| Typové označení                               |    | S 500L  | S 800L  | S 1000L | S 1500L  | S 2000L   |
| Objem nádrže topení / objem nádrže teplé vody | l  | 500     | 800     | 1000    | 1500     | 2000      |
| Celkový průměr s/bez izolace                  | mm | 800/600 | 990/790 | 990/790 | 1100/900 | 1300/1100 |
| Celková výška nádrže                          | mm | 1905    | 1730    | 2050    | 2700     | 2410      |
| Klopná výška                                  | mm | 1997    | 1902    | 2197    | 2846     | 2649      |
| Suchá hmotnost                                | kg | 145     | 173     | 205     | 275      | 310       |

| AkuCOMFORT                                    |    |         |         |         |          |           |
|---|----|---------|---------|---------|----------|-----------|
| Typové označení                               |    | 500L    | 750L    | 1000L   | 1500L    | 2000L     |
| Objem nádrže topení / objem nádrže teplé vody | l  | 500     | 800     | 1000    | 1500     | 2000      |
| Celkový průměr s/bez izolace                  | mm | 800/600 | 990/790 | 990/790 | 1100/900 | 1300/1100 |
| Celková výška nádrže                          | mm | 1905    | 1730    | 2050    | 2700     | 2500      |
| Klopná výška                                  | mm | 2070    | 2000    | 2280    | 2920     | 2820      |
| Suchá hmotnost                                | kg | 145     | 173     | 205     | 275      | 310       |

| AkuCOMBI                                      |    |          |          |          |           |
|---|----|----------|----------|----------|-----------|
| Typové označení                               |    | 500/160L | 600/200L | 800/200L | 1000/200L |
| Objem nádrže topení / objem nádrže teplé vody | l  | 340/160  | 400/200  | 600/200  | 800/200   |
| Celkový průměr s izolací                      | mm | 855      | 855      | 1055     | 1100      |
| Celková výška nádrže                          | mm | 1670     | 1840     | 1620     | 1820      |
| Klopná výška                                  | mm | 1880     | 2030     | 1940     | 2130      |
| Suchá hmotnost                                | kg | 240      | 270      | 460      | 485       |



# Solární systémy

## Space Energy

| Obchodní označení sestavy                            |                | 200F<br>(RESOL II) | 300F<br>(RESOL II) | 200V<br>(RESOL II) | 300V<br>(RESOL II) | 350V<br>(RESOL<br>PLUS) | 500V<br>(RESOL<br>PLUS) | 750V<br>(RESOL<br>PLUS) | 900V<br>(RESOL<br>PLUS) | 1250V<br>(RESOL<br>PLUS) |
|--|----------------|--------------------|--------------------|--------------------|--------------------|-------------------------|-------------------------|-------------------------|-------------------------|--------------------------|
| Druh kolektorů                                       | •              | plochý             |                    |                    | trubicový          |                         |                         |                         |                         |                          |
| Počet kolektorů v sadě                               | ks             | 2                  | 3                  | 2                  | 3                  | 3                       | 5                       | 6                       | 8                       | 12                       |
| Orientační kapacita ohřevu teplé vody                | osob           | 2+1                | 3+1                | 2+1                | 2+2                | 2+1                     | 2+2                     | 2+3                     | 3+3                     | 3+3                      |
| Orientační kapacita otápěné plochy                   | m <sup>3</sup> | •                  | •                  | •                  | •                  | 100                     | 150                     | 200                     | 200                     | 300                      |
| Účinná plocha jednoho kolektoru                      | m <sup>2</sup> | 1,853              |                    |                    | 1,897              |                         |                         |                         |                         |                          |
| Rozměry jednoho kolektoru<br>šířka × výška × hloubka | mm             | 1018 × 2019 × 81   |                    |                    | 1105 × 1937 × 121  |                         |                         |                         |                         |                          |
| Objem zásobníku topení                               | l              | •                  | •                  | •                  | •                  | 250                     | 330                     | 580                     | 700                     | 1050                     |
| Objem zásobníku teplá voda                           | l              | 200                | 300                | 200                | 300                | 100                     | 150                     | 150                     | 200                     | 200                      |
| Hmotnost zásobníku                                   | kg             | 136                | 164                | 136                | 164                | 128                     | 186                     | 218                     | 234                     | 278                      |
| Rozměr zásobníku<br>průměr × výška                   | mm             | 610 × 1340         | 610 × 1797         | 610 × 1340         | 610 × 1797         | 850 × 1376              | 580 × 1890              | 990 × 1877              | 990 × 2150              | 1200 × 1900              |
| Objem expanzní nádoby v sadě                         | l              | 18                 | 18                 | 24                 | 50                 | 50                      | 80                      | 80                      | 100                     | 150                      |



# SERVIS

K prodeji našich výrobků v České a Slovenské republice používáme rozsáhlou síť smluvních partnerů.

Odbornou instalaci a zprostředkování prodeje Vám zajistí naše smluvní servisní organizace.

Vše potřebné najdete velmi jednoduše na webu [www.viadrus.cz](http://www.viadrus.cz) v sekci Prodej a Servis.

V případě potřeby volejte **zdarma** na **infolinku 800 133 133** (pouze z ČR).

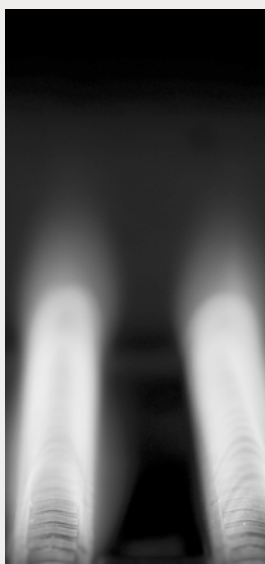
Kotle VIADRUS jsou testovány s uhlím **Ridepal** od společnosti Ridera. Toto palivo doporučujeme pro jeho vysokou kvalitu.

**Ridepal** 

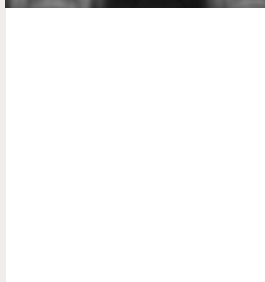
Pro více informací o dodávkách a cenách paliv kontaktujte infolinku RIDEPAL: **777 969 686**, nebo navštivte webové stránky [www.ridepal.cz](http://www.ridepal.cz).

VIADRUS a.s. si vyhrazuje právo na změnu katalogu; uvedené fotografie výrobků VIADRUS jsou pouze ilustrativní. Nejedná se o veřejnou nabídku dle občanského zákoníku.





Váš prodejce:



# VIADRUS

VIADRUS a.s.  
Bezručova 300 | 735 81 Bohumín  
infolinka: 800 133 133  
fax: +420 596 082 822  
mail: info@viadrus.cz  
► [www.viadrus.cz](http://www.viadrus.cz)

11/2015