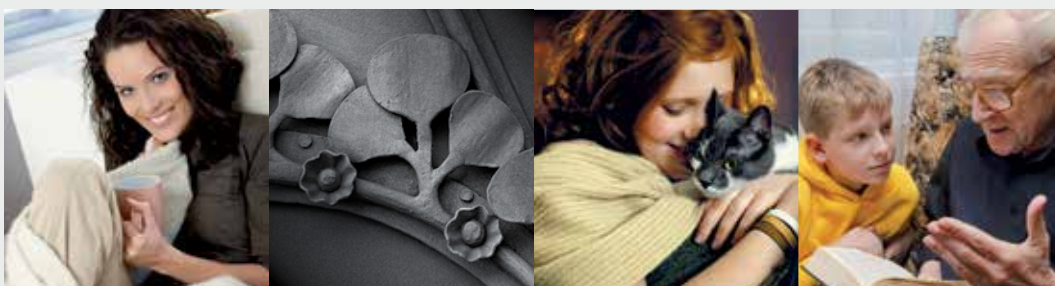
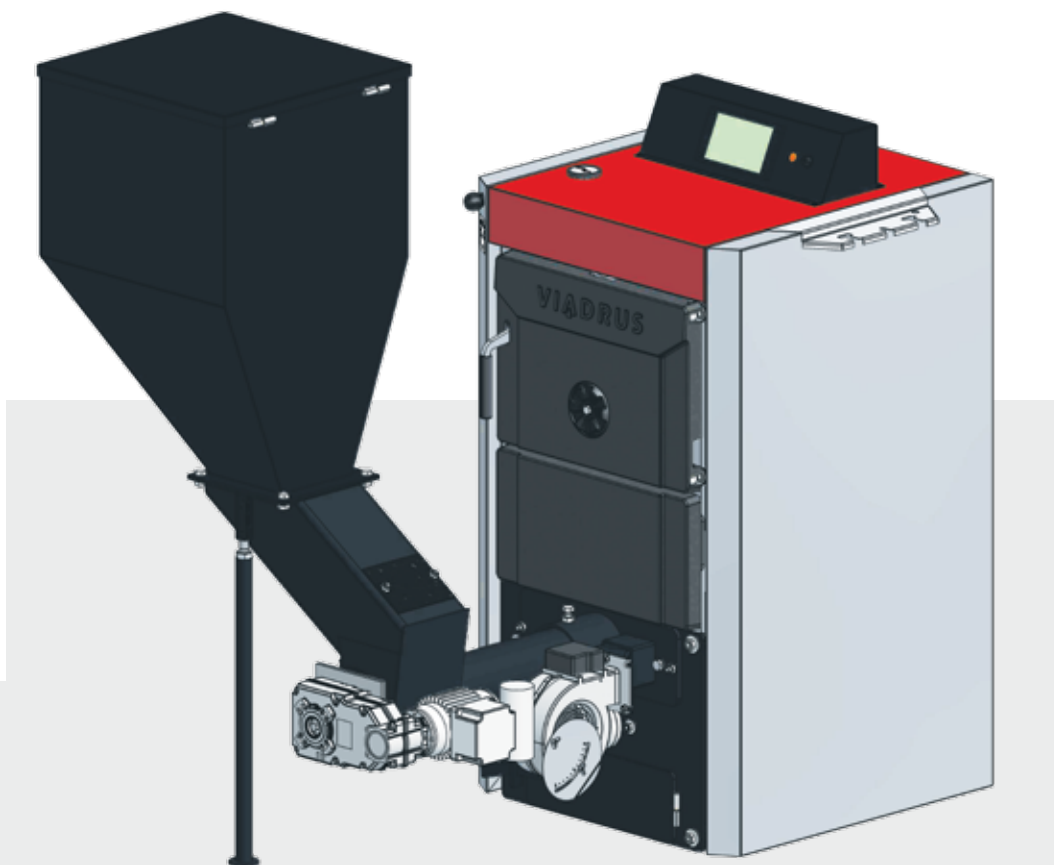


HERCULES U26 Robot



AUTOMATICKÝ LITINOVÝ KOTEL NA UHLÍ A DŘEVNÍ PELETY | AUTOMATICKÉ PŘIKLÁDÁNÍ

VIADRUS

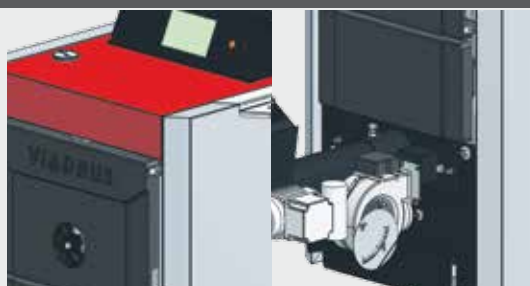
Teplo pro váš domov
od roku 1888

Hercules U26 Robot

Automatický litinový kotel na uhlí a dřevní pelety

Automatický, ekologický kotel s celolitinovým tepelným výměníkem s dlouhou životností. Díky své menší výšce je vhodný také pro prostory s nižšími stropy.

Výkon dle počtu článků:
6–34 kW



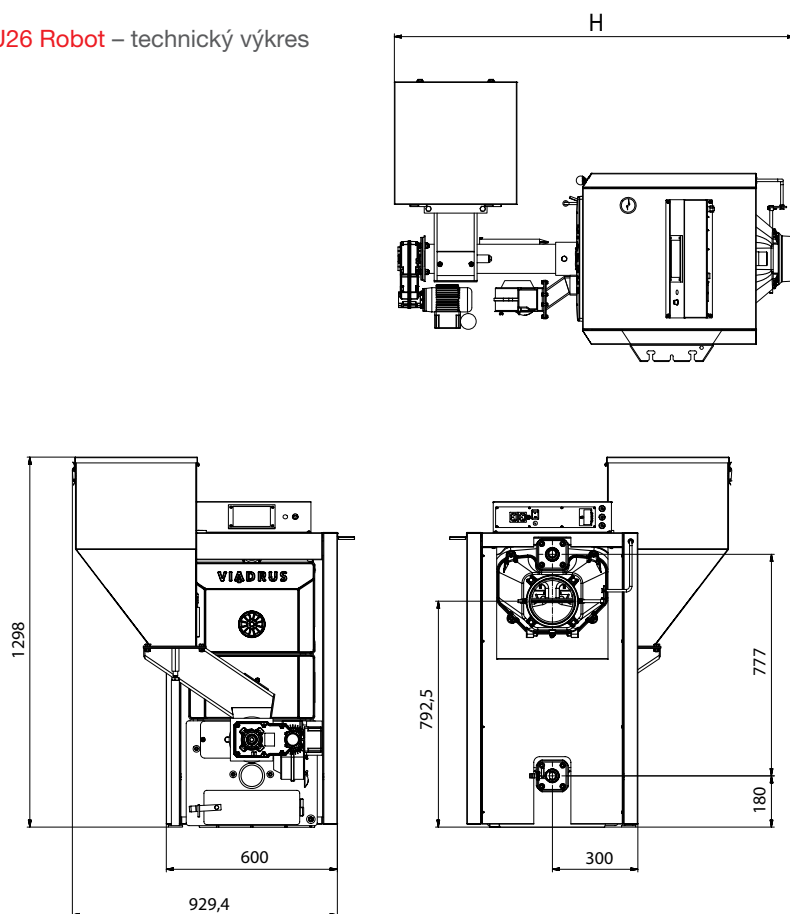
Přednosti:

- splňuje emisní třídu 4 dle ČSN EN 303-5
- účinnost až 88,5 %
- možnost spalování černého uhlí, hnědého uhlí a pelet
- záruka 15 let na litinový výměník
- vysoká životnost českého litinového výměníku
- výkon kotle podle počtu článků
- možnost ohřevu teplé vody
- jednoduchá, časově nenáročná obsluha a údržba
- možnost použití i pro přestavbu kotlů Hercules U 26

Základní technické parametry

Počet článků	ks	5	6	7
Třída kotle dle EN 303-5	•	3		
Regulovaný výkon – hnědé uhlí	kW	6,3–21	7,05–23,5	7,95–26,5
Regulovaný výkon – černé uhlí	kW	7,8–26	9–30	10,2–34
Spotřeba paliva při jm enovitém výkonu – hnědé uhlí	kg/h	3,8	4,2	4,5
Spotřeba paliva při minimálním výkonu – hnědé uhlí	kg/h	1	1,2	1,4
Spotřeba paliva při jmenovitém výkonu – černé uhlí	kg/h	3,8	4,2	4,5
Spotřeba paliva při minimálním výkonu – černé uhlí	kg/h	1,1	1,3	1,4
Doba hoření při jmenovitém výkonu – hnědé uhlí	hod	16 h	14 h 15 min	13 h
Doba hoření při jmenovitém výkonu – černé uhlí	hod	16 h 30 min	14 h 45 min	13 h 30 min
Účinnost – hnědé uhlí	%	až 85,4	až 83,3	až 80,4
Účinnost - černé uhlí	%	až 81	až 81,5	až 82
Hmotnost kotle se zásobníkem	kg	383	423	463
Obsah vody	l	39	44,7	50,4
Hloubka spalovací komory	mm	405	515	625
Průměr kouřového hrdla Ø D	mm	156		
Celkové rozměry kotle se zásobníkem – výška × šířka	mm	1300 × 930		
Celkové rozměry kotle – hloubka	mm	1403	1514	1625
Kapacita zásobníku paliva	dm ³	87		
Maximální provozní přetlak vody	kPa (bar)	400 (4)		
Minimální provozní přetlak vody	kPa (bar)	50 (0,5)		
Zkušební přetlak vody	kPa (bar)	800 (8)		
Minimální teplota vstupní vody	°C	50		
Doporučená provozní teplota topné vody	°C	60–85		
Komínový tah při jmenovitém výkonu – hnědé uhlí	mbar	0,2	0,2	0,2
Komínový tah při minimálním výkonu – hnědé uhlí	mbar	0,09	0,09	0,09
Komínový tah při jmenovitém výkonu – černé uhlí	mbar	0,2	0,19	0,19
Komínový tah při minimálním výkonu – černé uhlí	mbar	0,1	0,1	0,1
Hladina hluku	dB	Nepřesahuje hladinu 65 dB (A)		
Přípojovací napětí	•	1/N/PE 230 V AC 50 Hz TN – S		
Přípojky kotle – topná voda	•	G 1 ½ " (6/4")		
Přípojky kotle – vratná voda	•	G 1 ½ " (6/4")		
Elektrické krytí	•	IP 40		
Elektrický proud	A	0,56		

Hercules U26 Robot – technický výkres



PRODUKTOVÝ
LIST

28

Váš prodejce

VIADRUS

VIADRUS a.s.
Bezručova 300 | 735 81 Bohumín
INFOLINKA: 800 133 133
fax: +420 596 082 822
mail: info@viadrus.cz
► www.viadrus.cz

