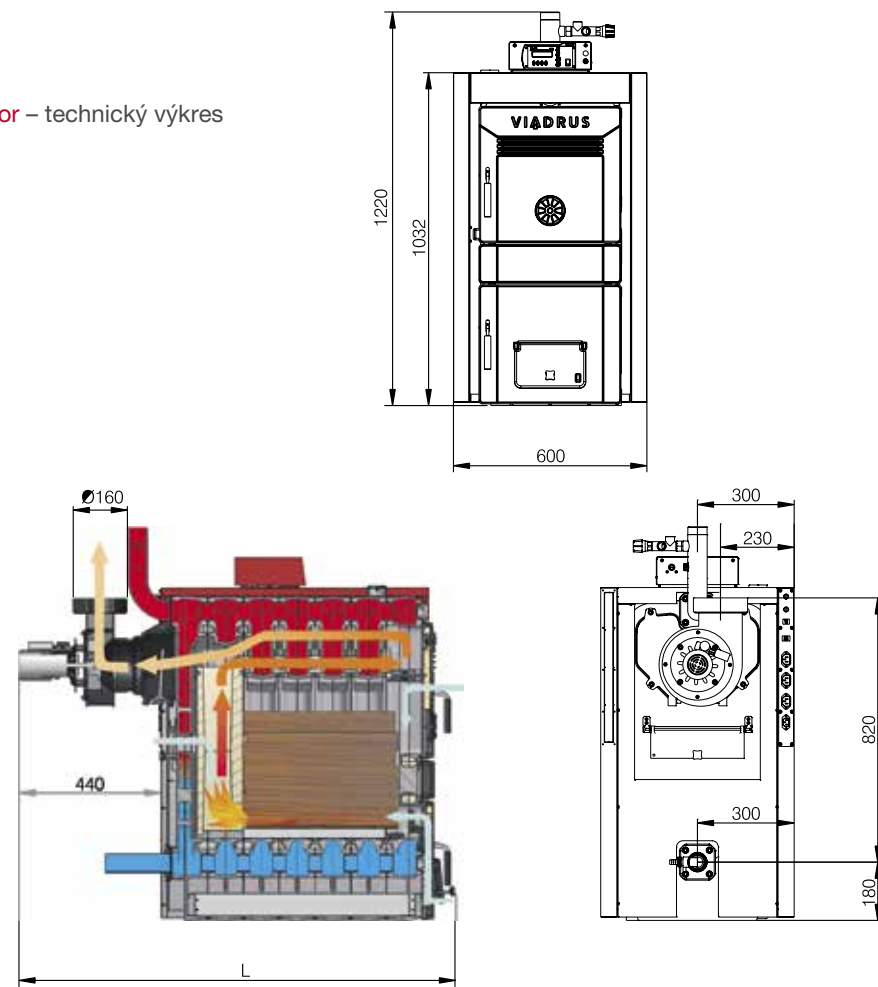


# LIGNATOR

Lignator – technický výkres



PRODUKTOVÝ  
LIST

4

Váš prodejce



PYROLYTICKÝ LITINOVÝ KOTEL NA KUSOVÉ DŘEVO | RUČNÍ PŘÍKLÁDÁNÍ

## VIADRUS

VIADRUS a.s.  
Bezručova 300 | 735 81 Bohumín  
telefon: +420 596 083 050  
fax: +420 596 082 822  
mail: info@viadrus.cz  
► [www.viadrus.cz](http://www.viadrus.cz)

## VIADRUS

Teplo pro váš domov  
od roku 1888

# Lignator

## Pyrolytický litinový kotel na kusové dřevo

Lignator je moderní kotel určený k ekologickému spalování kusového dřeva pyrolytickým způsobem. Kotel splňuje nejpřísnější evropské ekologické normy a zároveň dosahuje vynikající účinnosti.

Výkon dle počtu článků:  
13,5–34 kW



### Přednosti:

- splňuje emisní třídu 3 dle ČSN EN 303-5
- účinnost až 89,6 %
- pyrolytický provoz
- možnost spalování dřeva o vlhkosti až 20 %
- vysoká životnost českého litinového výměníku
- vodou chlazené pevné rošty
- jednoduchá obsluha a údržba
- závitové příruby pro snadnou montáž
- výkon kotle podle počtu článků

## Základní technické parametry

Počet článků	ks	5	6	7	8	9	10
Třída kotle dle EN 303-5	•	3					
Jmenovitý výkon	kW	13,5	17,5	22,5	25,5	30	34
Spotřeba paliva	kg/hod.	3,74	4,68	6,04	6,83	8,2	9,28
Účinnost	%	86,6	89,6	89,4	87,7	87,1	87,9
Max. teplota spalin	°C	160					
Normovaná doba hoření	hod.	2					
Rozměry – výška × šířka	mm	1221 × 600					
Rozměry – celková hloubka	mm	1133	1244	1355	1466	1577	1688
Hmotnost	kg	369	421	472	524	576	628
Hloubka spalovací komory	mm	260	360	480	580	680	780
Doporučená délka dřevěných špalků	mm	250	350	470	570	670	770
Rozměry plnicího otvoru	mm	310 × 236					
Průměr kouřového hrdla	mm	160					
Komínový tah	Pa	15	16	15	16	17	16
Připojky topné a vratné vody	•	2"					
Provozní přetlak vody	kPa	50–400					
Zkušební přetlak vody	kPa	800					
Doporučená provozní teplota topné vody	°C	60–85					
Minimální teplota vstupní vody	°C	60					
Objem vodního prostoru	l	35	44,7	50,4	56,1	61,8	67,5
Teplota / přetlak chladicí vody (pro pojistný dochlazovací výměník)	•	5–20 °C / 200–600 kPa					
Hladina hluku	dB	<65 dB (A)					
Připojovací napětí	W	1/N/PE 230 V AC 50 Hz TN-S					
Maximální elektrický příkon	W	180					
Elektrické krytí ovládací skříňky s regulátorem	•	IP40					